

KIT – FAST – Lehrstuhl für Bahnsystemtechnik

# Antriebssysteme für den Nahverkehr auf dem Prüfstand

Im Forschungsbereich Antriebssysteme am Lehrstuhl für Bahnsystemtechnik des Instituts für Fahrzeugsystemtechnik (FAST) am Karlsruher Institut für Technologie (KIT) werden innovative elektrische und hybride Antriebssysteme für Schienenfahrzeuge des Nahverkehrs durch Simulation und Versuche am Prüfstand untersucht.

Um das Potenzial verschiedener Ansätze bewerten zu können, werden zuerst Simulationsmodelle der Antriebssysteme erstellt. Da es sich hierbei um komplexe multiphysikalische

Systeme mit mechanischen, elektrischen und teilweise auch hydraulischen Komponenten handelt, kommt die objektorientierte 1-D-Simulation zum Einsatz. Verwendet wird die

Modellierungssprache Modelica in der Simulationsumgebung Dymola. Dies erlaubt eine einfache Modellierung des gesamten Systems in einer Umgebung und die Möglichkeit, die Komponentenmodelle frei zu ändern und an die jeweiligen Erfordernisse anzupassen.

## Prüfstand zur Validierung

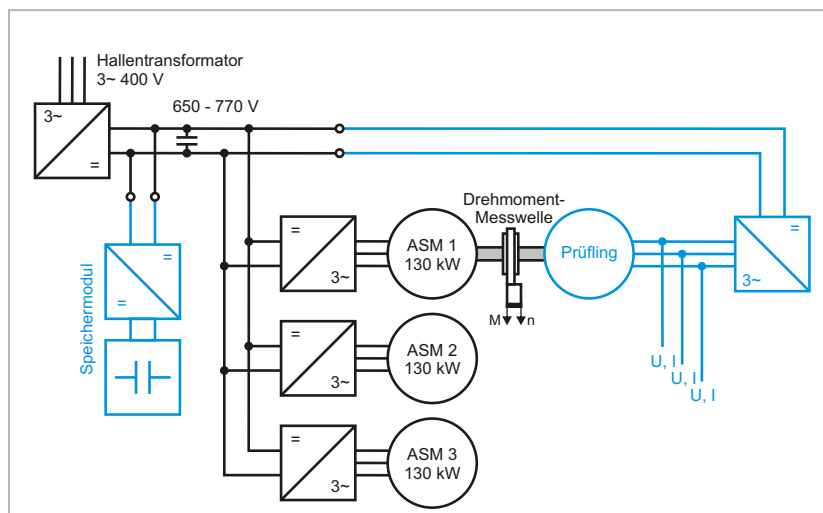
Auf Basis dieser Simulationsergebnisse können beispielsweise anwendungsspezifische Antriebsstrangtopologien ausgewählt oder Speicher in Hybridsystemen dimensioniert werden. Um qualifizierte Aussagen treffen zu können, werden die Simulationsmodelle sowohl auf Komponentenebene als auch auf Systemebene am Prüfstand validiert. Der Lehrstuhl für Bahnsystemtechnik hat hierfür gemeinsam mit dem Lehrstuhl für Mobile Arbeitsmaschinen einen Antriebssystemprüfstand aufgebaut.

Die Prüffläche besteht aus zwei schwingungsgedämpft gelagerten Spannbetten mit einer Größe von jeweils vier mal fünf Metern, die eine variable Anordnung der Komponenten ermöglichen. Die Prüflinge können mit einem Gabelstapler oder dem 20-Tonnen-Hallenkran transportiert und ausgerichtet werden. Der modulare Aufbau des Prüfstands ermöglicht unterschiedliche Testszenarien an Antriebssträngen und Antriebsstrangkomponenten von Schienenfahrzeugen.

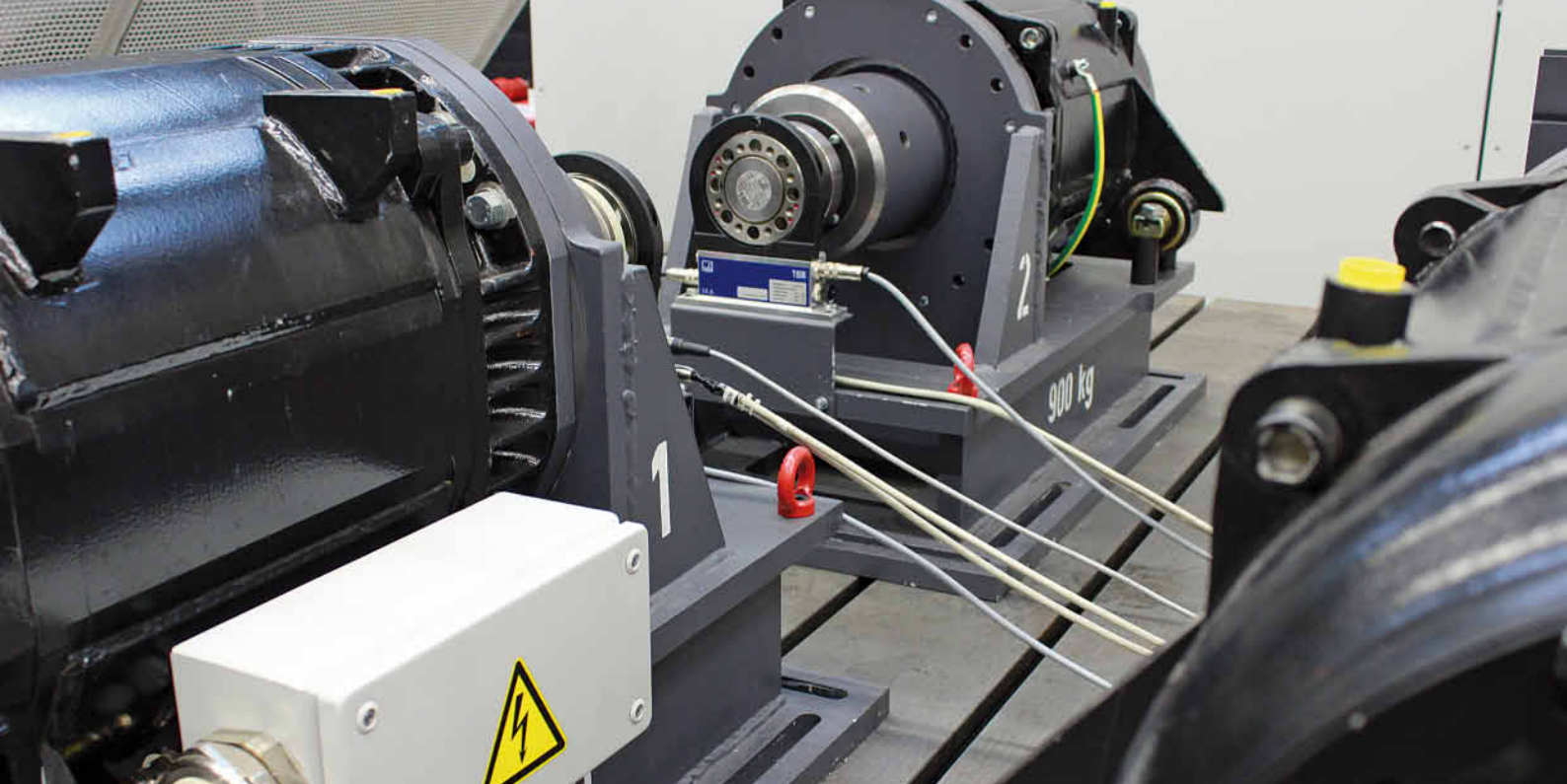
Der elektrische Teil des Prüfstands besteht aus einer Versorgungseinheit mit einer Nennleistung von 260 kW, die den Zwischenkreis geregelt mit variabler Gleichspannung von 650 V bis 770 V speist und eine Rückspeisung in das öffentliche Netz ermöglicht. Der Zwischenkreis versorgt drei Wechselrichter mit einem Nenn-



Wickelkopf einer Belastungsmaschine, ausgerüstet mit Thermoelementen für Erwärmungsmessungen



Elektrischer Aufbau des Prüfstands – die blau gezeichneten Komponenten sind zusätzlich angeschlossene Prüflinge.



Belastungsmaschinen des Antriebssystemprüfstands

strom von je 250 A und ermöglicht Abgriffe für weitere Verbraucher und Quellen. Somit ist ein Energieaustausch zwischen den angeschlossenen Maschinen beziehungsweise Komponenten während der Versuche möglich, und es müssen lediglich die Verluste aus dem Netz nachgespeist werden.

### Robuste Antriebsmotoren

Der Antriebssystemprüfstand verfügt über drei Antriebs- beziehungsweise Belastungsmaschinen mit jeweils 130 kW Nennleistung, die über Wechselrichter am gemeinsamen Zwischenkreis betrieben werden. Eine zusätzliche 130-kW-Maschine zur Erweiterung des Prüfstands ist vorhanden. Bei den Maschinen handelt es sich um luftgekühlte Schienenfahrzeugmotoren aus dem Stadtbahnbereich. Die robusten Asynchronmaschinen können durch eine hohe thermische Zeitkonstante kurzzeitig deutlich über dem Nennpunkt betrieben werden. Es wird ein Drehzahlbereich bis 5000 1/min und ein Drehmomentenbereich bis 1000 Nm an der Motorwelle abgedeckt.

Die Maschinen können in allen vier Quadranten wahlweise drehzahl- oder drehmomentengeregelt betrieben werden. Zusätzliche Getriebestufen ermöglichen, den Drehzahlbeziehungsweise Drehmomentenbereich anzupassen. Die Ansteuerung des Prüfstands kann je nach geplantem Versuch über manuelle Sollwert-

vorgaben – zum Beispiel bei Prüfung in konstanten Betriebspunkten –, Analogsignale beziehungsweise vorgegebene Zyklen oder über eine virtuelle Fahrumgebung erfolgen.

### Messung zeitsynchron

Die Messtechnik ist für die zeitsynchrone Erfassung elektrischer, mechanischer und thermischer Größen ausgelegt. Somit ist eine Berechnung von abgeleiteten Größen, zum Beispiel Wirkungsgrad, direkt aus elektrischen und mechanischen Messgrößen möglich. Die elektrische Leistung kann auf acht Kanälen (jeweils Spannung bis 1000 V und Strom bis 400 A) mit einem Präzisions-Leistungsmessgerät erfasst werden. Durch die große Anzahl zur Verfügung stehender Kanäle ist die

gleichzeitige Erfassung der Messgrößen an allen relevanten Komponenten des Antriebssystems (zum Beispiel Zwischenkreis, Fahrmotor, Speicher, Nebenverbraucher) gewährleistet.

Die drei Belastungsmaschinen sind mit Drehmomentmesswellen zur Erfassung von Drehzahl und Drehmoment ausgerüstet. Die Messwerte können wahlweise über eine Schnittstelle des Leistungsmessgerätes oder über getrennte Messverstärker erfasst werden. Temperaturen werden mit Thermoelementen auf 16 Kanälen erfasst. Die möglichen Prüfscenarien reichen von Maschinenprüfungen und Erwärmungsmessungen über Untersuchungen an Teilsystemen bis hin zu Versuchen an kompletten Antriebssystemen.



**mofair e.V. setzt sich für die Interessen der privaten, unabhängigen und wettbewerblichen Verkehrsunternehmen auf Schiene und Straße ein.**

**Für...**

- ... gleiche Wettbewerbschancen für private Verkehrsunternehmen
- ... eine ausreichende Finanzierung des öffentlichen Verkehrs
- ... die Anerkennung der Leistungen privater Verkehrsunternehmen

**Unterstützung bei...**

- ... Durchsetzung Ihrer Unternehmensinteressen
- ... Lösung aktueller Probleme
- ... Entwicklung unternehmerischer Zukunftschancen



**Der Verband für Ihre Interessen!**

**mofair e.V. • Potsdamer Platz 1 • 10785 Berlin • [www.mofair.de](http://www.mofair.de)**  
 Präsident: Wolfgang Meyer • Hauptgeschäftsführer: Dr. Engelbert Recker

## Vielfältige Testszenerien

Auf dem Prüfstand können typische Motoren aus dem Bereich der Straßen- und Stadtbahnanwendungen als Prüflinge eingebunden werden. Die Anbindung der Prüflinge an die Belastungsmaschinen erfolgt über Gelenkwellen. Die Einbindung von originalen Umrichtern der untersuchten Antriebssysteme in den Zwischenkreis sowie von Speicherlösungen zur Zwischenspeicherung von Bremsenergie ist ebenso möglich. Die Infrastruktur des Prüfstands erlaubt den Betrieb flüssigkeitsgekühlter Prüflinge ebenso wie die Einbindung von Verbrennungsmotoren – eine Rauchgasabsaugung ist vorhanden. Nicht nur Untersuchungen an rotatorischen Antriebssystemen sind auf dem Prüfstand möglich, es werden auch Messungen an einem Lineararmotor mit großem Luftspalt durchgeführt.



**Dipl.-Ing. Stefan Haag**  
 Karlsruher Institut für Technologie (KIT)  
 Akademischer Mitarbeiter  
 Institut für Fahrzeugsystemtechnik (FAST)  
 Lehrstuhl für Bahnsystemtechnik  
 Kontakt: stefan.haag@kit.edu

Der Antriebssystemprüfstand erlaubt umfangreiche Untersuchungen und Prüfungen an Antriebsstrangkomponenten und Antriebssystemen. Zusammen mit den am Prüfstand validierten Simulationsmodellen können



**Dipl.-Ing. Christian Pohlandt**  
 Karlsruher Institut für Technologie (KIT)  
 Akademischer Mitarbeiter  
 Institut für Fahrzeugsystemtechnik (FAST)  
 Lehrstuhl für Mobile Arbeitsmaschinen  
 Kontakt: christian.pohlandt@kit.edu

Aussagen zu innovativen Konzepten für neue Antriebssysteme getroffen werden. Er eignet sich auch hervorragend dafür, Forschungs- und Entwicklungsfragestellungen von Industriepartnern zu bearbeiten. ■

## Lehrstuhl für Bahnsystemtechnik am Karlsruher Institut für Technologie (KIT) Kompetenz in Antriebstechnik

Im Rahmen der Exzellenzinitiative und mithilfe von Bombardier Transportation (Stiftungsprofessur) und den Karlsruher Verkehrsbetrieben wurde zum 1. November 2008 der Lehrstuhl für Bahnsystemtechnik am Institut für Fahrzeugsystemtechnik gegründet. Unter der Leitung von Prof. Dr.-Ing. Peter Gratzfeld arbeiten dort derzeit elf akademische Mitarbeiter. Im Mittelpunkt der Aktivitä-

ten stehen das Schienenfahrzeug, seine Wechselwirkung mit der Infrastruktur sowie die Wechselwirkung der Hauptsysteme auf einem Fahrzeug miteinander.

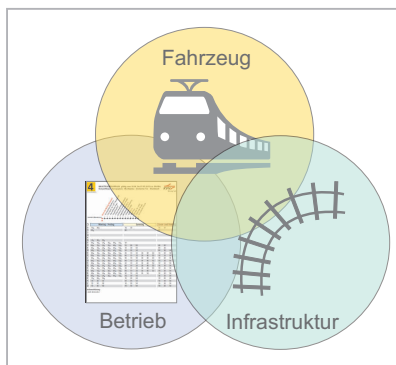
Folgende Forschungsschwerpunkte sind am Lehrstuhl angesiedelt:

- Eisenbahn als mechatronisches System
- Energiemanagement
- Induktive Energieübertragung
- Antriebssysteme

Im Bereich der Lehre übernimmt der Lehrstuhl in den Bachelor- und Masterstudiengängen Maschinenbau, Elektrotechnik und Informationstechnik sowie Wirtschaftsingenieurwesen die Ausbildung derjenigen Studierenden, die ihre Kenntnisse auf dem Gebiet Bahnsystemtechnik oder Schienenfahrzeuge vertiefen.

Der Lehrstuhl verfügt über einen Antriebssystemprüfstand und nutzt darüber hinaus die umfangreichen gemeinsamen Versuchseinrichtungen

am Institut für Fahrzeugsystemtechnik. Insbesondere die Kompetenz auf dem Gebiet der Antriebstechnik macht den Lehrstuhl auch für viele Industriepartner interessant. ■



Eisenbahn als System



**Prof. Dr.-Ing. Peter Gratzfeld**  
 Karlsruher Institut für Technologie (KIT)  
 Institutsleiter  
 Institut für Fahrzeugsystemtechnik (FAST)  
 Lehrstuhl für Bahnsystemtechnik  
 Kontakt: peter.gratzfeld@kit.edu  
 Internet: www.bahnsystemtechnik.de

ILLUSTRATION: KIT/FAST