

9. Fachtagung

Hybride und energieeffiziente Antriebe für mobile Arbeitsmaschinen

28. Februar 2023, Karlsruhe



9. Fachtagung

Hybride und energieeffiziente Antriebe für mobile Arbeitsmaschinen

Karlsruhe, 28. Februar 2023

Herausgegeben von

Institutsteil Mobile Arbeitsmaschinen (Mobima)
Prof. Dr.-Ing. Marcus Geimer

**Karlsruher Schriftenreihe Fahrzeugsystemtechnik
Band 106**

Herausgeber

FAST Institut für Fahrzeugsystemtechnik

Prof. Dr. rer. nat. Frank Gauterin

Prof. Dr.-Ing. Marcus Geimer

Prof. Dr.-Ing. Frank Henning

Prof. Dr.-Ing. Luise Kärger

Das Institut für Fahrzeugsystemtechnik besteht aus den Institutsteilen Bahnsystemtechnik, Fahrzeugtechnik, Leichtbau und Mobile Arbeitsmaschinen.

Eine Übersicht aller bisher in dieser Schriftenreihe erschienenen Bände finden Sie am Ende des Buchs.

Hybride und energieeffiziente Antriebe für mobile Arbeitsmaschinen

9. Fachtagung
Karlsruhe, 28. Februar 2023

Herausgegeben von

Institutsteil Mobile Arbeitsmaschinen (Mobima),
Karlsruher Institut für Technologie (KIT)
Prof. Dr.-Ing. Marcus Geimer

Impressum



Karlsruher Institut für Technologie (KIT)
KIT Scientific Publishing
Straße am Forum 2
D-76131 Karlsruhe

KIT Scientific Publishing is a registered trademark
of Karlsruhe Institute of Technology.
Reprint using the book cover is not allowed.

www.ksp.kit.edu



*This document – excluding parts marked otherwise, the cover, pictures and graphs –
is licensed under a Creative Commons Attribution-Share Alike 4.0 International License
(CC BY-SA 4.0): <https://creativecommons.org/licenses/by-sa/4.0/deed.en>*



*The cover page is licensed under a Creative Commons
Attribution-No Derivatives 4.0 International License (CC BY-ND 4.0):
<https://creativecommons.org/licenses/by-nd/4.0/deed.en>*

Print on Demand 2023 – Gedruckt auf FSC-zertifiziertem Papier

ISSN 1869-6058 (Schriftenreihe)

ISSN 2510-7275 (Tagungsband)

ISBN 978-3-7315-1260-8

DOI 10.5445/KSP/1000152966

Die Fachtagung wieder in Präsenz! (?)

Meine sehr geehrten Damen und Herren,

unsere 8. Fachtagung „Hybride und energieeffiziente Antriebe für mobile Arbeitsmaschinen“ im Jahre 2021 fand als Web-Konferenz ausschließlich online statt. Grund war die Corona-Pandemie und die damalige Verpflichtung zur radikalen Beschränkung von Kontakten. Aber: Wie wird es im Winter 2022/23 sein?

Die letzten beiden von der Pandemie geprägten Jahre haben gezeigt, wie wichtig persönliche Kontakte sind. Somit war für das Organisationsteam und mich klar, dass wir mehr denn je eine 9. Fachtagung in Präsenz durchführen müssen, um die Vernetzung und den fachlichen Austausch wieder zu beschleunigen. Aber wird es auch erlaubt sein, eine solche Tagung in Präsenz durchzuführen? Diese Unsicherheit machte die Planung der 9. Fachtagung in höchstem Maße herausfordernd. Dennoch ist es dem Programmausschuß und dem Organisationsteam gelungen ein spannendes Vortragsprogramm mit tollen Speakern in kommunikativer Atmosphäre auf die Beine zu stellen.

Ich freue mich daher Ihnen in diesem Jahr wieder einen spannenden Mix aus Vorträgen verschiedener Themenfelder aus Industrie und Wissenschaft in Präsenz präsentieren zu dürfen.

Für den Einstieg in die Tagung konnten wir zwei Keynote-Speaker gewinnen. Zum Ersten wird Herr Ahlbrand von der Firma Claas einen Gesamtüberblick über die CO₂-Reduktionsmöglichkeiten in der Landtechnik geben. Hier bin ich gespannt, wie synthetische Kraftstoffe, Brennstoffzellen oder batterieelektrische Antriebe in der Landtechnik gesehen werden. Neben diesem umfassenden wie zukunftsweisenden Überblick wird Prof. Kaiser von der Hochschule für Forstwirtschaft in Rottenburg das Thema „Nachhaltigkeit“

aus der gesellschaftlich historischen Sicht beleuchten. Thematisch passend werden sich hieran zwei Vorträge aus dem Bereich der Forsttechnik anschließen.

Im nächsten Vortragsblock wird das Thema der Elektrifizierung von Arbeitsmaschinen aufgegriffen. Von der methodischen Auslegung bis zur Umsetzung in einer Maschine reicht das Spektrum der Vorträge.

Hydraulische Themen folgen in einem weiteren Vortragsblock zu energieeffizienten Komponenten. Ich bin gespannt, wie der Wettbewerb zwischen Hydraulik und Elektrik aussieht. Oder ist es gar ein Miteinander? Entscheiden Sie selbst!

Mit dem letzten Vortragsblock zum Thema klimaneutrale Antriebe schließt sich der Kreis zu den Keynote Speeches. Es freut mich insbesondere, dass wir hier zwei Referenten aus dem Bereich der OEMs gewinnen konnten, die das Thema Wasserstoff in ihren Vorträgen adressieren.


Freuen Sie sich auf eine spannende Tagung! Ich freue mich sehr, Sie wieder persönlich in Karlsruhe begrüßen zu dürfen. Nutzen Sie die Vorabendveranstaltung um bereits dort mit den Tagungsteilnehmern ins Gespräch zu kommen; ich werde auch dort sein und bin auf die Diskussionen mit Ihnen gespannt.

Prof. Dr.-Ing. Marcus Geimer

Leiter des Institutsteils Mobile Arbeitsmaschinen (Mobima) am KIT

Inhalt

Innovative Forsttechnik

	F. zu Hohenlohe	Innovative Forstwinde	1
	S. Beiser M. Wydra M. Geimer	Simulative Untersuchung zum Energiebedarf einer schreitenden Forstmaschine	11

Elektrifizierte Arbeitsmaschinen

	S. Fries	e100 – Vom Prototyp zur Serienreife	37
	A. Opgenoorth R. Loewenherz R. W. De Doncker K. Schmitz	Untersuchung einer automatisierten Systemsynthese elektrifizierter mobiler Arbeitsmaschinen	49
	S. Mutschler J. Glas	Diesel-elektrische Antriebstopologien für mobile Maschinen	73

Energieeffiziente Komponenten

	D. Peitsmeyer	Hydraulik in elektrischen Hybridsystemen	91
	T. Pietrzyk T. Heinrich J. Gerhold J. Störr M. Groß N. Nägele	Energieeffiziente Lenkölversorgung für teil- und vollelektrifizierte Arbeitsmaschinen mit Closed-Center Orbitrol	109

U. G. Mohn S. Tetik J. Hefner	Electronic Open Circuit (eOC) – Elektronische Regelung von Axialkolbenpumpen im offenen Kreislauf	129
-------------------------------------	---	-----

Klimaneutrale Antriebe



F. Breuer P. Philipp L. Frerichs	Entwicklung von Betriebsstrategien für Brennstoffzellen-Antriebssysteme von Nutzfahrzeugen und mobilen Maschinen mit optimaler Steuerung	147
A. Epp C. Konkol U. Kehn	Skalierbares Thermomanagement und Antriebsstrang für Brennstoffzellen-Nutzfahrzeuge (SkalTABs)	169
W. Breu	Helios im Verbundprojekt H2 Agrar	175
J. Laier U. Isecke M. Geisler L. Heidrich G. Pitz	Dekarbonisierung des Arbeitsmaschinensektors: Unimog im Verbundvorhaben WaVe	185

Innovative Forstwinde

*Felix zu Hohenlohe*¹

¹ HSM, Neu-Kupfer, Deutschland

E-Mail: felix.hohenlohe@hsm-forest.com; Tel.: (+49)7944 9191 16

Kurzfassung

Für den Antrieb einer Doppeltrommel-Forstseilwinde werden durch die beschriebene Entwicklung folgende Ziele verfolgt:

- eine wirksame, energieeffiziente und dauerfeste Zugkraftbegrenzung
- eine Erhöhung des Wirkungsgrades der Winde
- eine hohe Summenleistung bei gleichzeitiger Verwendung beider Seile
- eine Erhöhung der Ergonomie der Seilarbeit
- eine Verlängerung der Drahtseil-Lebensdauer
- eine höhere Verfügbarkeit der Windenfunktion.

Erreicht wird das durch den redundanten Aufbau aus zwei Einfachwinden, die je von einem Radialkolbenmotor mit mehreren, schaltbaren Geschwindigkeiten angetrieben werden.

Schlagnworte: Forstspezial-Schlepper, hydraulischer Antrieb, Doppeltrommel-Seilwinde, Forst-Seilwinde, Radialkolbenmotor.

1 Einleitung

Obwohl nach Wenzel (2010) über 50 % des Holzeinschlages in Deutschland vollmechanisiert erfolgt, bleibt noch ein wesentlicher Anteil teilmechanisiert, d. h. mit motor-manueller Fällung und Aufarbeitung sowie der Rückung meist als Langholz mit Forstspezial-Schleppern.



Abbildung 1.1: Forstspezial-Schlepper mit Rückekran und Winde, HSM 904ZL

Forstspezial-Schlepper werden in Mitteleuropa regelmäßig mit Doppel-trommel-Seilwinden ausgerüstet, die hydrostatisch angetrieben werden. Sie zeichnen sich durch eine hohe Seilkapazität aus, da die Winden häufig in den Hängen von Mittelgebirgslagen eingesetzt werden.

2 Stand der Technik

In Abbildung 2.1 ist der schematische Aufbau einer Doppelwinde mit hydraulischem Antrieb dargestellt. Der Verstellmotor wird entweder im offenen oder im geschlossenen Kreis angetrieben. Ein optionales Planetengetriebe passt die Drehzahl und das Drehmoment an das dahinterliegende Schneckenradgetriebe an. Dessen Wirkungsgrad liegt bei zweigängiger Schnecke und einer Untersetzung von ca. 1:18 bei 55-70 %.

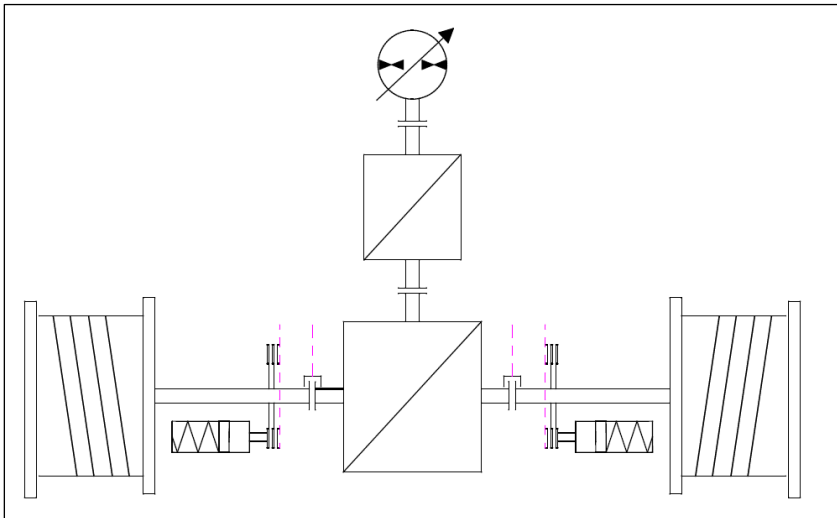


Abbildung 2.1: konventionelle Doppelwinde mit hydraulischem Antrieb

Das Schneckenrad treibt über eine durchgängige Antriebswelle beide Trommeln an. Für jede Trommel existiert eine hydraulisch aktivierte Reibkupplung zur Antriebswelle. Daneben gibt es für jede Trommel eine negative Reibbremse, die auch das maximale Haltemoment der Trommel begrenzt.

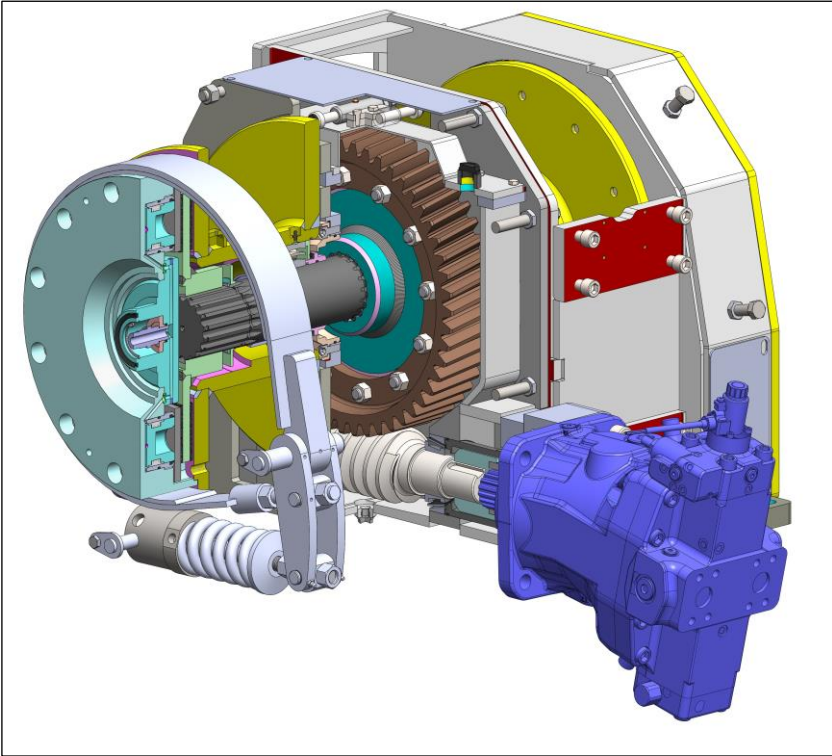


Abbildung 2.2: mechanischer Aufbau Doppelwinde konventionell

Sowohl die Kupplung als auch die Bremse laufen spritzwassergeschützt im Windengehäuse, sind aber Feuchtigkeit und Korrosion ausgesetzt.

3 Einzelwinden-Antrieb mit Radialkolbenmotoren

In Abbildung 3.1 ist der hydraulische Aufbau des Radialkolbenmotors dargestellt. Je nach Beaufschlagung der Radialkolben mit Druck ergeben sich

unterschiedliche Schluckvolumina. Die hydraulische Steuerung erfolgt über zwei integrierte 3/2-Wegeventile und die Anschlüsse Y1 und Y2. Eine Schwimmstellung wird über eine Druckbeaufschlagung des Gehäuses in Verbindung mit drucklosen Arbeitsanschlüssen R und A durch eine externe Verschaltung erreicht.

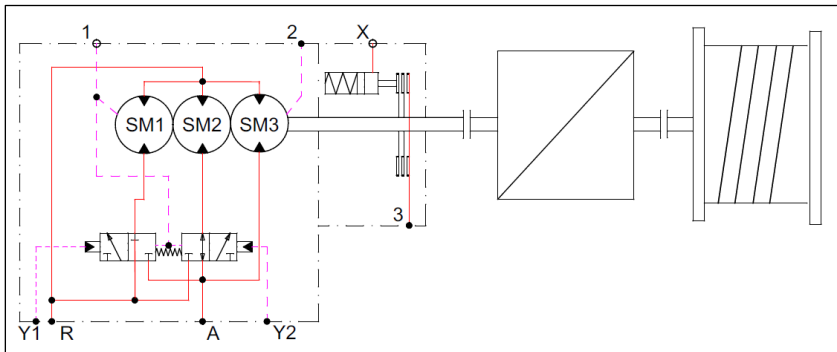


Abbildung 3.1: Einzelwinde mit Antrieb durch Radialkolbenmotor

Die neue Baureihe der HSM-Winden SDW20 beinhaltet einige innovative Details, die sie vom seit Jahrzehnten vorherrschenden Stand der Technik unterscheidet:

Durch die langsamlaufenden Radialkolbenmotoren mit mehreren unter lastschaltbaren Geschwindigkeiten, einer nassen Lamellen-Haltebremse und einem schaltbaren Freilauf nach [2] sind Antriebe für Seilwinden verfügbar, die die gesamte Funktionalität der Steuerung einer Forstwinde im relativ kompakten Hydraulikmotor vereinen.

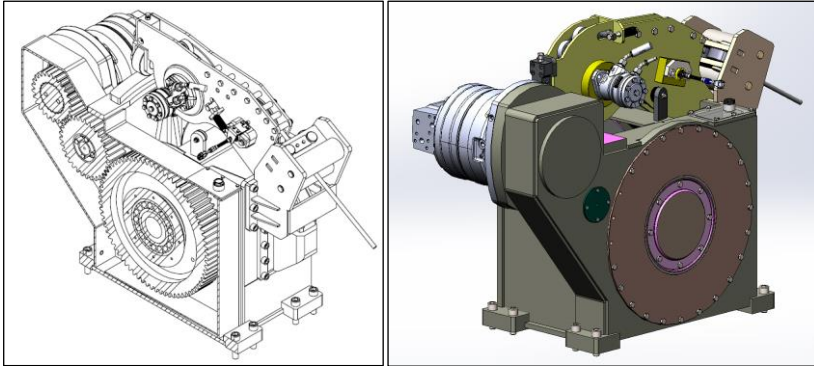


Abbildung 3.2: Mechanischer Aufbau

Die Schaltvorgänge wurden durch schnelle Schaltvorgänge optimiert. Die Übergänge beim Schalten werden durch Anpassen der Ölmenge vom Load-Sensing-Mobilsteuerblock (offener Kreis) mit Hilfe des Bordrechners so weich wie möglich gestaltet. Damit wird der Nachteil gegenüber einem kontinuierlich verstellbaren Hydromotor minimiert.

Die LSHT-Einheiten (Low Speed High Torque) benötigen für den Antrieb der Trommel nur noch ein mechanisches Stirnradgetriebe mit einer Untersetzung von ca. 5,0 bis 6,0, das im Ölbad laufend einen mechanischen Wirkungsgrad von typisch 92 % bis 95 % hat. Da die maximale Zugkraft durch den hydraulischen Druck am Antriebsmotor geregelt wird, ist durch den Wegfall der durchschleifenden trockenen Scheibenkupplungen ein wesentlich besserer Wirkungsgrad und eine hohe Betriebssicherheit zu erreichen.

Bei der beschriebenen Entwicklung werden Doppeltrommelwinden aus zwei nebeneinander montierten Eintrommelwinden aufgebaut.

In einer modularen Konstruktion kann auf Wunsch eine rein mechanische Spulvorrichtung mit einer hydraulischen Ausspülhilfe geliefert werden. HSM hat eine Spulvorrichtung nach dem gleichen Prinzip bei den sehr hochwertigen Steilhangwinden im Einsatz und nach entsprechender Optimierung gute

Erfahrungen. Der Sensor für die Messung der Seilzugkraft ist in die Spulvorrichtung integriert.

Mit diesem Konzept kann das oben erwähnte Verbesserungspotential bei der Doppelwinde mit Spulvorrichtung komplett umgesetzt werden:

3.1.1 Sicherheit und Seildurchmesser

Durch die wirksame und präzise Seilkraftbegrenzung können leichtere Seile ohne Risiko der Überlastung verwendet werden. Die Zugkraftbegrenzung verschlechtert den Wirkungsgrad nicht und kann ohne Verschleiß lange Zeit am Maximalwert betrieben werden.

3.1.2 Verfügbarkeit der Winde und des Gesamtsystems

Da die gesamte hydraulische Steuerung im hydraulischen Antriebsmotor untergebracht ist, muss bei einer Störung nur dieser getauscht werden, was innerhalb einer Stunde im Wald erledigt werden kann.

Da die Doppelwinde aus zwei redundanten Einfachwinden aufgebaut ist, muss bei einem Reparaturfall, der über den Tausch des Antriebsmotors hinausgeht, nur eine Winde ausgebaut werden und in der Werkstatt überholt werden. Im Unterschied zum Stand der Technik kann hier mit einer Windentrommel weitergearbeitet werden, was mit geringen Leistungseinbußen möglich ist.

3.1.3 Wirkungsgrad

Das verwendete Getriebe hebt den mechanischen Getriebewirkungsgrad gegenüber den Schneckengetrieben von 55-70 % auf 92-94 % an. Die hydraulischen Verluste bei den Hydromotoren liegen in einem vergleichbaren Niveau und der Wirkungsgrad der Spulung auf der Trommel ebenfalls.

Die dominanten Verluste von der hydraulischen Versorgung bis zur Zugleistung der Seilwinde sind offensichtlich die mechanischen und diese werden wesentlich verringert.

3.1.4 Komfort und Spulqualität

Die wirksame Spulvorrichtung mit Ausspülhilfe ergibt optimale ergonomische Verhältnisse bei der Seilarbeit.

3.1.5 Seilkraftmessung und -begrenzung

Durch eine in der Spulvorrichtung integrierte Seilkraftmessung und dem bekannten Schluckvolumen des Hydromotors des Einzelwindenantriebes kann über eine Regelung des Antriebsdruckes die Seilkraft begrenzt werden. Damit können nach [3] und [4] leichtere Stahlseile mit reduzierter Mindestbruchkraft verwendet werden, da die maximale Zugkraft nicht mehr von der aktuellen Lagenzahl abhängt.

3.1.6 Abmessungen

Die Baubreite dieser Doppelwinde von 1000 mm ermöglicht breite Reifen für gute Bodenschonung.

3.1.7 Maximale Zugkraft bei Verwendung beider Seile einer Doppeltrommelwinde

Aufgrund der aufgelösten Bauweise aus zwei Eintrommelwinden beträgt die Summenzugkraft bei zwei Seilen exakt das Doppelte des Einzelseiles. Das ist bei sehr starkem Holz ein Vorteil.



Abbildung 3.3: Winde in der Praxiserprobung auf Kranschlepper HSM 904ZL

In einem innovativen und modularen Konzept erschließt diese Entwicklung den Forstwinden die Möglichkeiten der Radialkolbenmotoren der neuesten Generation. Damit kann der Gebrauchswert deutlich gesteigert, die Verfügbarkeit der Gesamtmaschine erhöht, der Energieverbrauch gesenkt und die Sicherheit für den Bediener gesteigert werden.

4 Ausblick

Nach über zweijähriger, erfolgreicher Erprobung im Praxiseinsatz ist die Winde SDW20 bereit zum Serieneinsatz. Der Haupteinsatz besteht in der „side-by-side“-Anordnung als Doppelwinde auf Forstspezial-Schleppern.

Bei dieser Anwendung besteht der Haupt-Vorteil in der Verwendung von leichteren Stahlseilen aufgrund der wirkungsvollen Zugkraftbegrenzung unabhängig von der Seillage. Dieser Vorteil ist besonders groß, wenn die gesetzlichen Vorschriften für die Mindest-Bruchkraft des verwendeten Drahtseiles tatsächlich eingehalten werden.

5 Danksagung

Die Entwicklung wurde im Rahmen eines ZIM-Einzelprojektes "modulare Forstwinde" durch das Bundesministerium für Wirtschaft und Klimaschutz gefördert.

Literatur

- [1] Wenzel, P. (2010): Bodenschutztage in Dierdorf. AFZ-DerWald 18/2010
- [2] Produktinformation „High performance motor MHP13/MHP17“, Poclain Hydraulics, 30/04/2019
- [3] DGUV Information 214-060 „Seilarbeit im Forstbetrieb“, Januar 2014
- [4] DIN EN 14492-1 - 2010-06 Krane - Kraftgetriebene Winden und Hubwerke - Teil 1: Kraftgetriebene Winden; Deutsche Fassung EN 14492-1:2006+A1:2009.

Simulative Untersuchung zum Energiebedarf einer schreitenden Forstmaschine

Sebastian Beiser¹, Marco Wydra¹ und Marcus Geimer¹

¹ *Institutsteil Mobile Arbeitsmaschinen (Mobima), Karlsruher Institut für Technologie (KIT), Karlsruhe, Deutschland
E-Mail: sebastian.beiser@kit.edu*

Kurzfassung

Dieser Beitrag zeigt eine Möglichkeit auf, den Energiebedarf für das Vorschreiten eines Portalschreitwerks in einem frühen Stadium der Entwicklung abzuschätzen. Hierfür wird eine gekoppelte Simulation, bestehend aus Mehrkörper- und Hydraulikmodell aufgebaut. Zunächst wird die Bewegungs- und Steuerungsabfolge in der Ebene beschrieben. Die Abfolge wird für die Simulation in drei Teilbewegungen unterteilt. Diese werden jeweils mit vereinfachten Randbedingungen durchgeführt. Die Simulationen zeigen, dass für einen Bewegungszyklus eine Energie von 174 Wh benötigt wird, woraus sich ein Dieserverbrauch von 0,77 ... 0,87 l/100 m ableiten lässt.

Schlagerworte: Portalschreitwerk, Co-Simulation, Hydraulik, Forsttechnik

1 Einleitung

Die Holzwirtschaft rückt immer mehr in den Fokus der Gesellschaft, da Holz als klimaneutrales Baumaterial und Energiequelle weiter an Bedeutung gewinnt [6,18]. Für eine nachhaltige Forstwirtschaft ist es notwendig, Bodenschäden zu reduzieren. Schwere rad- oder kettengetriebenen Forstmaschinen schädigen feuchte und nasse Waldböden aufgrund des Maschinengewichts und des Schlupfs zwischen Antrieb und Boden, indem die Waldböden verdichtet und aufgerissen werden [1,3]. Der Gegenstand aktueller Forschungsarbeiten in der Forsttechnik zielt primär auf die Verringerung des Schlupfs zwischen Antrieb und Boden [4]. Vor dem Hintergrund, dass die nutzbaren Kälteperioden für herkömmliche Forstmaschinen in feuchten, ebenen Beständen immer kürzer werden, gewinnen Maschinen, die nicht rad- oder kettengetriebene sind, an Bedeutung. Diese haben das Potenzial den Schlupf zwischen Antrieb und Boden bis auf null zu reduzieren, sodass hierdurch eine gesteigerte Erholungsrate nach der Ernte für die Mikroökologie im Boden ermöglicht wird, da ein Großteil des Schadens am Boden vermieden werden kann [1,20]. Reduzierter Bodenschaden kann zu robusteren Ökosystemen gegen Umwelteinflüsse wie Bodenerosion, verminderte Wasseraufnahme der Flora oder Schädlingsbefall führen [1,2].

Im Kontrast zu rad- oder kettengetriebenen Fahrzeugen sind Maschinen mit einem rein schreitenden Fortbewegungsmuster in der Forsttechnik für flache Bestände nie über den Prototypenstatus hinaus entwickelt worden [7,16]. Gründe für eine fehlende Umsetzung sind bisher, nach Meinung der Autoren, unter anderem hohe Investitionskosten, unzureichendes Know-How und ein derzeit begrenztes Marktpotenzial aufgrund nicht freigegebener Erntegebiete. Dadurch fehlen belastbare Daten, mit denen sich der Energiebedarf oder die Waldbodenschädigung solcher Maschinen untersuchen lassen. In diesem Beitrag wird daher eine Möglichkeit zur Analyse solcher Maschinen mittels simulativer Techniken aufgezeigt und der Energiebedarf für die Fortbewegung bestimmt. Die Simulation kann im weiteren Verlauf auch zur Optimierung von Betriebsstrategien genutzt werden.

2 Portalschreitwerk als Bewegungsmechanismus

In dieser Arbeit wird das Portalschreitwerk für eine Forstmaschine betrachtet. Dieses wurde im Rahmen der Entwicklung des sogenannten *Portalharvesters* [7] als schreitendes Bewegungskonzept entwickelt. Wie in Abbildung 2.1 dargestellt besteht dieses Portalschreitwerk aus zwei Standbasen mit je drei hydraulisch angesteuerten Standbeinen und einer Überfahrbrücke, welche die Standbasen miteinander verbindet. Für die Anwendung als Forstmaschine ist auf der Brücke ein beweglicher Oberwagen mit Forstkran einschließlich Antriebstechnik montiert. Die Beine des Schreitwerks sind hydraulisch teleskopierbar, damit sie beim Schreitvorgang möglichst wenig Raum einnehmen. Ebenso ist die Brücke an den Standbasen jeweils um $\pm 10^\circ$ anstellbar, um ein Gefälle des Terrains ausgleichen zu können. Das Schreitwerk wurde für ebene und feuchte Einsatzorte konzipiert, an denen klassische Forstmaschinen im Zweifel nicht mehr eingesetzt werden können. [7]



Abbildung 2.1: Portalschreitwerk mit Oberwagen und Forstkran [7]

2.1 Bewegungsabfolge des Schreitwerks

Die folgenden Betrachtungen gelten für die Bewegungsabfolge in der Ebene: Für die Fortbewegung der Maschine klappt eine Brückenhälfte über ein Gelenk in der Mitte der Brücke nach oben, sobald der Oberwagen über einer der Standbasen steht. Mit eingeklappter Brücke kann das Portalschreitwerk um die vertikale Achse der, sich unter dem Oberwagen befindlichen, Standbasis gedreht werden. Durch das Herunterklappen der Brücke an einer anderen Stelle wird ein Schritt beendet. Die Abfolge des Bewegungszyklus kann in vier Schritte eingeteilt werden:

1. Verfahren des Oberwagens über eine Standbasis
2. Anstellen der Standbeine und Einklappen einer Brücke
3. Drehen der Brücke
4. Absenken der Brücke und Ausfahren der Beine

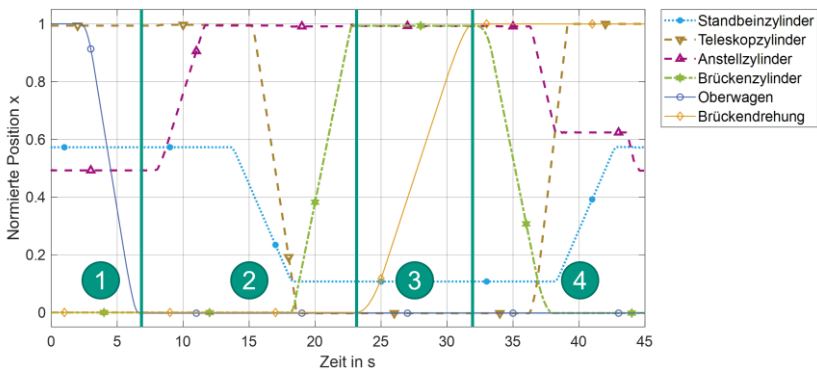


Abbildung 2.2: Normierte Aktorpositionen des Portalschreitwerks

Die Trajektorien aller an der Bewegung beteiligten Aktoren wird anhand Abbildung 2.2 näher erläutert. Dabei sind alle Trajektorien normiert und es

wird nur ein Aktor für die Bewegung der Beine dargestellt, da diese parallel verlaufen.

Es ist zu erkennen, dass die Bewegung des Oberwagens, Schritt 1, in der Zeit von $t = 2 \dots 7 \text{ s}$ getrennt von den anderen Funktionen stattfindet. Daraufhin beginnt Schritt 2 des Bewegungszyklus, das Einklappen der Brücke. Dabei wird die Brücke bei $t = 8 \dots 13 \text{ s}$ zuerst auf einen Winkel von bis zu 10° angestellt, sodass die Beine, der angehobenen Standbasis, keinen Bodenkontakt mehr haben. Anschließend werden die Beine eingeklappt ($t = 14 \dots 18,5 \text{ s}$), indem die Teleskope eingefahren und die Beine angewinkelt werden. Daraufhin wird die Brückenhälfte nach oben gehoben ($t = 18 \dots 23 \text{ s}$). Mit Ende dieser Sequenz beginnt die Drehung der kompletten Brücke, Schritt 3. Die Drehung um 180° dauert $9,5 \text{ s}$ und ist bei $t = 32,5 \text{ s}$ beendet. Schritt 4 startet mit dem Ende der Drehung und verläuft gegensätzlich zu Schritt 2. Zuerst wird in der Zeit von $t = 32,5 \dots 38,5 \text{ s}$ die Brücke abgesenkt. Parallel dazu beginnt bei $t = 36 \text{ s}$ das Absenken der Brückenanstellung auf einen Winkel von etwa $1,5^\circ$ und das Ausfahren der Beine, indem die Teleskopzylinder angesteuert werden. Bei Ende des Absenkvorgangs ($t = 38 \text{ s}$) beginnt das Ausfahren der Standbeinzylinder und damit das Ablegen der Beine in Richtung Boden bis $t = 43 \text{ s}$, wobei der Teleskopiergang schon bei $t = 39,5 \text{ s}$ beendet ist. Sobald die Beine wieder in ihre Ausgangsstellung gefahren sind, wird die Anstellung der Brücke wieder in Schwimmstellung geschaltet, wodurch sich die Standbasis um die letzten $1,5^\circ$ absenkt. Alle sechs Beine haben danach wieder vollen Bodenkontakt.

3 Simulationsmodell des Schreitwerks

Im Rahmen des Forschungsvorhabens *Portalschreitwerk* [4] wird das Portal-schreitwerk zunächst simulativ abgebildet und anschließend im Versuch verifiziert. Ein Hauptziel dieses Projekts ist die Entwicklung und Untersu-

chung einer geeigneten Steuerung für den Versuchsträger als mechatronisches System.

Zur Auslegung des hydraulischen Antriebsstrangs wird ein Anforderungsprofil der Aktoren benötigt. Die Anforderung zur Bewegung des Portalschreitwerks besteht aus einem definierten Bewegungsablauf, siehe Kapitel 2, und den dabei auftretenden Kräften und Momenten. Während die Wegtrajektorien und damit die Geschwindigkeiten der Aktoren von den Entwicklern definiert werden können, ist die Abschätzung der dabei wirkenden Kräfte aufgrund der Komplexität des Portalschreitwerks mit erheblichem Aufwand verbunden. Die Trägheiten, Reibungen und äußere Lasten gilt es folgerichtig für unterschiedliche Betriebspunkte während des Schreitens abzuschätzen.

Wie bei Inventionen üblich, wird hierfür im Produktentstehungsprozess zur Vermeidung von Kosten, Verkürzung der Entwicklungszeiten, Fehleridentifikation und vorzeitigen Auslegung die Co-Simulation als probates Mittel eingesetzt [9,19].

In diesem Abschnitt wird daher ein holistisches Simulationsmodell des Portalschreitwerks vorgestellt. Es besteht aus einem Mehrkörpermodell (MKM) der Bewegungskinematik, gekoppelt mit einem Modell des hydraulischen Antriebsstrangs. Die Parametrierung der eindimensionalen Co-Simulation basiert auf CAD-Daten, Herstellerinformationen und Erfahrungswerten. Die Simulationsergebnisse werden in Kapitel 4 hinsichtlich des Energiebedarfs ausgewertet und diskutiert.

3.1 Aufbau des Simulationsmodells

Um das mechatronische System des Portalschreitwerks virtuell abzubilden, wird ein gekoppeltes 1D-Simulationsmodell erstellt. Dies bietet nach [19] folgende Vorteile:

1. Modellierung: Trennung physikalischer Domänen (Elektrik, Hydraulik, Mechanik, etc.) zur Nutzung spezifischer Tools
2. Engineering: Parallelisierung der Modellerstellung
3. Effizienz: Nutzung spezifischer Solver und Schrittweiten

Für das hier vorliegende Problem wird eine s. g. *Constraint Kopplung* verwendet, bei der die Größen *Kraft* und *Weg* bzw. *Geschwindigkeit* über unendlich steife Feder-Elemente verknüpft werden [19]. Die Aktorbewegungen werden mithilfe des MKMs unter Einwirkung äußerer Kräfte bestimmt. Die Wege und Geschwindigkeiten werden an das Hydraulikmodell übergeben, welches wiederum einen Teil der äußeren Kräfte berechnet und dem MKM rückmeldet. Abbildung 3.1 verdeutlicht beispielhaft diesen Zusammenhang.

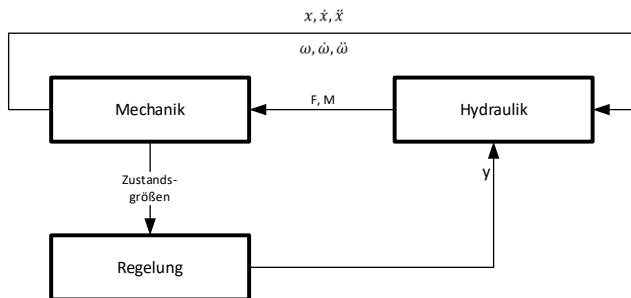


Abbildung 3.1: Schematische Darstellung einer gekoppelten Simulation nach [18]

Basierend auf vorliegenden CAD-Daten des Portalschreitwerkes ist es möglich, die Bewegungskinetik mithilfe eines auf Massenpunkte reduziertes Starrkörpermodells abzubilden, siehe Abbildung 3.2. Die Modellierung

erfolgte in diesem Fall mit der Toolbox *Simscape-Multibody* in Matlab/Simulink [10].



Abbildung 3.2: Visualisierung des Starrkörpermodells mittels Matlab/Simulink

Für das MKM werden folgende Vereinfachungen und Annahmen getroffen:

1. Die Kinematik wird auf bewegungsrelevante Starrkörper reduziert. Die zugehörigen Massen von vernachlässigten Bauteilen werden in die Schwerpunkte der Starrkörper verlagert.
2. Der Oberwagen, bestehend aus Kabine, Kran und Antriebssystem, ist in einer translatorisch beweglichen Punktmasse zusammengefasst.
3. Während der Schreitbewegung findet keine Kranbewegung statt, sodass keine zusätzlichen Trägheitskräfte auf das Portalschreitwerk wirken.
4. Die Gestalt der Bauteile wird durch einfache Geometrien ersetzt.
5. Es wirkt die Gravitation.
6. Der Standfuß-Boden-Kontakt wird mit einem in Matlab optimiertem Kontaktmodell [11] abstrahiert.

Das Modell des hydraulischen Antriebsstrangs, vgl. Schaltplan in Abbildung 3.3, wird mit der Toolbox *Simscape-Fluids* in Matlab/Simulink [12] erstellt.

Zur Ansteuerung des Portalschreitwerks wird ein Load Sensing (LS)-System ausgewählt, welches in einem offenen Kreis mit einer Verstellpumpe betrieben wird.

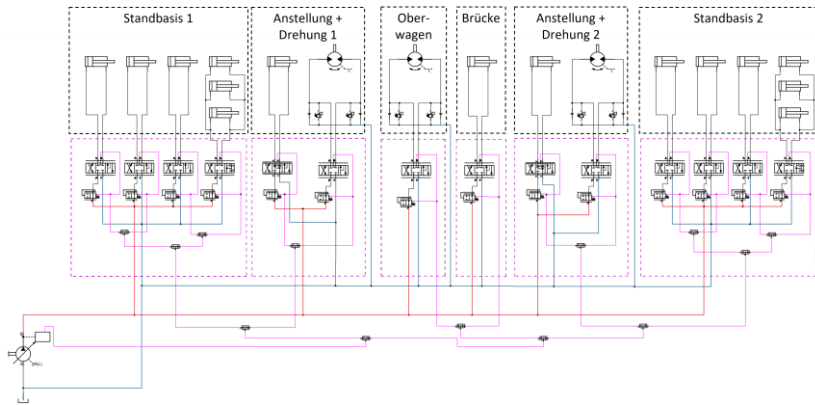


Abbildung 3.3: Vereinfachter hydraulischer Schaltplan des Portalschreitwerks

Insgesamt gibt es 18 Aktoren. 12 Zylinder sind für die Bewegung der Beine an den Standbasen zuständig. Ein Zylinder erfüllt das Aufrichten der Brücke, zwei Zylinder nivellieren die Brücke auf den Standbasen und ein Hydromotor wird genutzt, um den Oberwagen zu verfahren. Zudem wird je ein Hydromotor je Standbasis verwendet, um die Brückendrehung zu realisieren.

Aufgrund der zentralen hydraulischen Leistungsbereitstellung und den Dimensionen des Portalschreitwerks, können die entstehenden Druckverluste in den bis zu 8 m langen Leitungen nicht vernachlässigt werden. Zur vereinfachten Modellierung wird auf komplexe Rohrmodelle verzichtet und diese mittels hydraulischer Widerstände umgesetzt. Die Widerstände befinden sich zwischen der Pumpe und den Hauptsteuerventilen sowie zwischen den Hauptsteuerventilen und den Aktoren. Der Druckverlust in der Tankleitung wird vernachlässigt.

Wie dem hydraulischen Schaltplan aus Abbildung 3.3 entnommen werden kann, gibt es unterschiedliche LS-Proportionalventile mit vorgeschalteten Druckwaagen zur Ansteuerung der Aktoren. Für die Druckwaagen werden Modelle aus der Modellbibliothek verwendet. Die einzelnen Hauptsteuerkanten der LS-Proportionalventile werden durch Blendenmodelle abgebildet, deren Öffnungsquerschnitt sich linear mit dem Schieberweg ändert. Das vorgegebene Steuersignal entspricht hierbei dem Schieberweg. Die Hauptsteuerkanten weisen eine positive Überdeckung auf, um das LS-Signal vor der eigentlichen Leistungsverbindung melden zu können. In der Neutralstellung wird ein LS-Signal von 3 bar an die Pumpe gemeldet. Jeder Aktoran-schluss besitzt zudem ein Nachsaugventil, um Kavitation zu vermeiden.

Die LS-Meldekette wird zur numerischen Stabilisierung und zur Vermeidung von kleinen Schrittweiten als signalbasierte Größe anstatt durch hydraulische Komponenten abgebildet. Hierbei wird die Leistungsgröße *Druck* zunächst mittels eines Sensors an jedem Aktor in eine *Signalgröße* umgewandelt und durch eine Übertragungsfunktion mit PT1-Verhalten modifiziert. Anschließend wird das Signal des lasthöchsten Aktors mittels einer idealen Druckquelle wieder in die Leistungsgröße *Druck* umgewandelt, welche auf den Stellmechanismus der Pumpe geschaltet wird.

Dissipative Kräfte und Momente werden sowohl in den rotatorischen Gelenken der Kinematik als auch in den hydraulischen Zylindern sowie den Hydromotoren abgebildet. Sie dienen primär der Vermeidung von Schwingungen. Während im MKM und den Hydromotoren die Dämpfung als eine rein geschwindigkeitsproportionale Größe definiert ist, wird für die Zylinder ein vereinfachtes Stribeck-Modell der Modellbibliothek [13] verwendet.

3.2 Parametrierung

Ausgangspunkt für die Parametrierung des MKMs bilden die CAD-Daten des Schreitwerks. Hieraus ergeben sich die Abmessungen für die Kinematik, sowie die Gewichte der Massenpunkte. Die Trägheitsmomente der verein-

fachten Geometrieobjekte werden in Matlab automatisiert anhand der vorgegebenen Masse und Geometrie berechnet. Hierdurch werden die Trägheiten der realen Geometrie für die vorgesehenen Betrachtungen genau genug abgebildet.

Im hydraulischen Teil der Co-Simulation sind alle Aktoren nach Angaben der Datenblätter parametrisiert. Die während eines Bewegungsablaufs maximal auftretenden Volumenströme ergeben sich aus den geforderten Geschwindigkeiten und werden aufgrund der Überschneidung verschiedener Aktoren auf 250 l/min abgeschätzt.

Die Verstellpumpe ist mit einem Druck-Förderstrom-Regler modelliert und wird bei einer konstanten Drehzahl von $n = 2.600$ 1/min betrieben. Das Schluckvolumen der Pumpe beträgt $V_g = 193$ cm³ und ermöglicht damit Untersuchungen ohne eine Unterversorgung der Aktoren. Der Systemdruck wird auf $p_{system} = 280$ bar begrenzt. Die pumpenseitige LS-Druckdifferenz ist auf 28 bar eingestellt, um die von den LS-Proportionalventilen benötigte Druckdifferenz von 12 bar stets aufrechtzuerhalten, sowie eine gute Regelbarkeit zu erhalten.

Der Widerstand der Pumpenleitung erzeugt einen Druckverlust von 5 bar bei einem Volumenstrom von 150 l/min. Die Widerstände zwischen den Hauptsteuerventilen und den Aktoren sind derart gewählt, dass Druckschwingungen gedämpft werden.

Wie zuvor beschrieben, werden dissipative Kräfte und Momente in den Gelenken und Aktoren berücksichtigt, welche der Schwingungsdämpfung dienen. Bei der Parametrierung wird darauf geachtet, dass während der Bewegung die Verluste nicht größer als 5 % der maximalen Akteurleistung werden.

Das Standfuß-Boden-Kontaktmodell [11] basiert auf der Annahme eines Feder-Dämpfer-Modells in vertikaler Richtung und einem Haft- und Gleitreibungs-Modell in horizontaler Richtung. Die Parameter der Kontakte sind so

gewählt, dass bei einer maximalen Aufstandskraft eines Fußes die Eindringtiefe im Boden ca. 0,2 mm erreicht. Dabei wird ein asphaltierter bzw. betonierter Boden angenommen, um die durch das Federmodell entstehenden Relativbewegungen des Schreitwerks gering zu halten.

3.3 Selektive Reduktion der Modellkomplexität

Ziel dieser Untersuchung ist eine erste Abschätzung des benötigten Energiebedarfs für einen Bewegungszyklus. Um die Komplexität und die Rechenzeit eines Simulationsdurchlaufs zu verringern, wird der Bewegungszyklus in drei Teilbewegungen aufgetrennt und jeweils separat mit unterschiedlichen Randbedingungen simuliert. Als Randbedingungen wird das gezielte Einschränken von Bewegungsfreiheitsgraden wie z. B. dem Standfuß-Bodenkontakt verstanden. Die Aufteilung orientiert sich an den in Kapitel 2 erläuterten Schritten des Bewegungszyklus. Es ergeben sich folgende Teilbewegungen:

1. Das Verfahren des Oberwagens auf der Brücke von einer Standbasis auf die andere. (Schritt 1)
2. Die Brücken- und Beinbewegung während des Hoch- und Herunterklappens. (Schritte 2 & 4)
3. Die Brückendrehung mit hochgeklappter Brücke. (Schritt 3)

Jeder dieser drei Teilbewegungen stellt einen zeitlich voneinander getrennten Bewegungsablauf dar, wobei die Positionen am Ende einer Teilbewegung die Anfangszustände des darauffolgenden Bewegungsablaufs sind.

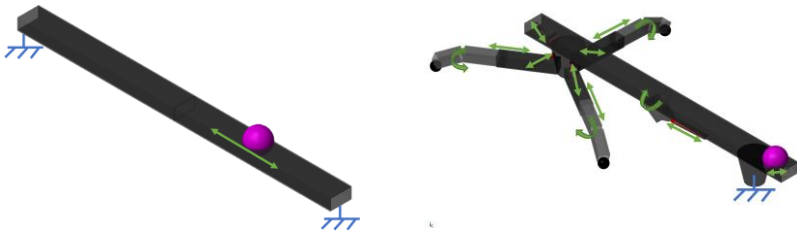
Für das Verfahren des Oberwagens (Teilbewegung 1) wird angenommen, dass sich die Standbasen sowie die Brücke nicht bewegen. Daher wird der Standfuß-Bodenkontakt entfernt und die Brücke ortsfest im Raum positioniert, siehe Abbildung 3.4a. Hierdurch werden Mikrobewegungen im Standfuß-Bodenkontakt, welche im Vergleich zur Bewegung des Oberwagens um etwa vier bis fünf Größenordnungen kleiner sind, vermieden. Dies führt

dazu, dass die Schrittweite des Solvers signifikant vergrößert werden kann. Alle nicht angesteuerten Aktoren werden im hydraulischen Antrieb vernachlässigt. Es reduziert sich die Anzahl der zu lösenden Gleichungen und somit auch der Rechenaufwand.

Für das Hoch- bzw. Herunterklappen der Brücke (Teilbewegung 2) sind mehrere Aktoren und damit die meisten Bewegungsfreiheitsgrade notwendig. Um auch bei dieser Bewegung die Komplexität zu reduzieren, wird angenommen, dass die am Boden verbleibende Standbasis keine Bewegung ausführt. Der gesamte Bewegungsapparat dieser Standbasis wird daher vernachlässigt und die Standbasis ortsfest im Raum fixiert, vgl. Abbildung 3.4b.

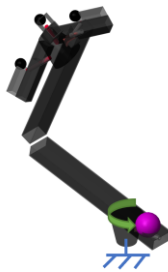
Während der Drehung der Brücke (Teilbewegung 3) ist diese hochgeklappt und lediglich der Drehmotor einer Standbasis ist aktiv. Aus diesem Grund wird im MKM die Standbasis, deren Beine Bodenkontakt haben, durch eine ortsfeste Fixierung im Drehgelenk der Standbasis eingeschränkt. Gleichzeitig werden die nicht angesteuerten hydraulischen Aktoren entfernt, was wiederum die Systemkomplexität für die Drehbewegung auf das Notwendigste reduziert, vgl. Abbildung 3.4c.

In einer auf das MKM reduzierten Simulation des Bewegungszyklus wurde überprüft, ob das Portalschreitwerk während des Bewegungsablaufs kippt. Hierbei wurden die Aktoren nicht über äußere Kräfte angesteuert, sondern über eine Vorgabe der Trajektorien. Dadurch wird weiterhin den Massenträgheiten und Gewichtskräften Rechnung getragen. Mit den getroffenen Annahmen gerät das Schreitwerk in keinen kritischen Zustand bezüglich des Kippens, sodass die obigen Teilbewegungen ihre Gültigkeit behalten.



a) Verfahren des Oberwagens

b) Brücken- und Beinbewegung



c) Brückendrehung

Abbildung 3.4: Darstellung der verbliebenen Freiheitsgrade je Teilsimulationsmodell

4 Simulative Bestimmung des Energiebedarfs

4.1 Ergebnisse der Teilsimulationen

In Abbildung 4.1 sind die hydraulischen Leistungsdaten jeder Teilsimulation (1. OW – Verfahren des Oberwagens; 2. Brücke – Brücken- und Beinbewegung; 3. Dreh – Brückendrehung) aufgezeigt.

Es ist zu erkennen, dass das Ergebnis der Teilsimulation des Oberwagens keine zeitlichen Überschneidungen mit den anderen beiden Teilsimulationen hat. Die Drehung der Brücke hingegen, überschneidet sich im Druckverlauf bei $t = 22,5$ s mit dem Ergebnis der Brücken- und Beinbewegung. Diese zeitliche Überschneidung existiert aufgrund der Steuervorgabe der Ventilöffnung ab $t = 22,5$ s. In der Ansteuerung ist eine Rampe hinterlegt, die eine Öffnung des Ventils innerhalb von 2,5 s vorgibt. Dadurch wird in den ersten 500 ms ab $t = 22,5$ s zwar das LS-Signal übertragen, die Ventilblenden des Hauptsteuerschiebers sind währenddessen noch geschlossen. Hierdurch fließt zu diesem Zeitpunkt noch kein Volumenstrom. Diese Überschneidung hat einen vernachlässigbaren Effekt auf die Bestimmung des Gesamtenergiebedarfs.

Während des Verfahrens des Oberwagens, Teilsimulation 1 – OW, ist der Einfluss einer steileren Rampe, im Vergleich zur Drehbewegung, (kompletter Öffnungsquerschnitt wird nach 1 s erreicht) auf die Trägheitskräfte erkennbar. Während der Beschleunigung wird das am Druckbegrenzungsventil (DBV) des Aktors eingestellte Druckniveau von 185 bar erreicht. In der gleichmäßigen Bewegung mit konstantem Volumenstrom verringert sich der benötigte Druck daraufhin auf etwa 100 bar. Dies entspricht dem Lastdruck, welcher sich primär aus der Modellierung der Reibung des Verfahrmechanismus ergibt.

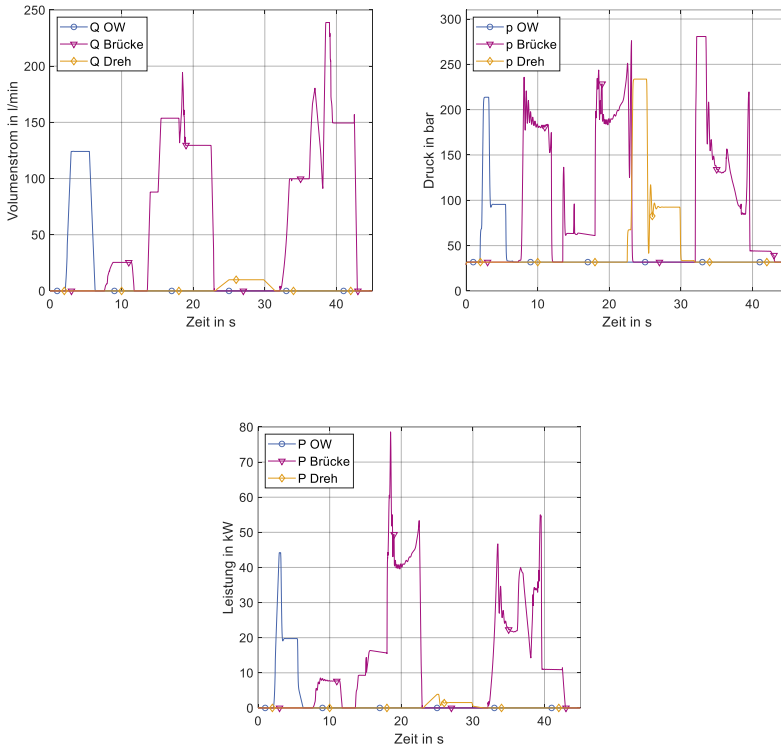


Abbildung 4.1: Pumpenvolumenstrom, Systemdruck und Leistung der drei Teilsimulationen

Das Anheben der Brückenhälfte in Teilsimulation 2 – Brücke, stellt den leistungsintensivsten Verbrauch mit in der Spitze von bis zu 54 kW während des gesamten Zyklus dar. Damit die Brücke innerhalb von 5 s vollständig einklappt, erfordert das Verfahren des Knickzylinders einen Volumenstrom von 130 l/min. Der Systemdruck steigt durch die Übersetzung der Linearbewegung in eine Kreisbewegung mithilfe eines Kniehebels während der Bewegung von 185 bar auf 250 bar. Die erkennbare Leistungsspitze von über 70 kW zum Zeitpunkt $t = 18,5\text{s}$ zu Beginn des Klappvorgangs, lässt sich durch eine Erhöhung des Volumenstrombedarfs erklären. Die Bewegung des

Knickzylinders überschneidet sich mit den Bewegungen der Bein- und Teleskopzylinder.

Bei der anschließenden Drehung, Teilsimulation 3 – Dreh, spiegelt sich, wie beim Verfahren des Oberwagens, deutlich der Beschleunigungszeitraum im Systemdruck wider. Der Aktordruck wird durch ein DBV nach der Wegeventilstufe auf etwa 200 bar begrenzt. Der Drehmotor der Brücke benötigt den geringsten Leistungsbedarf im Bewegungszyklus, da die Drehung mit einem Volumenstrom von 10 l/min realisiert wird. Die maximal benötigte Leistung liegt unter 4 kW.

Zu Beginn des vierten Abschnitts ($t = 32,5$ s) des Bewegungszyklus aus Kapitel 2.1, benötigt der Brückenknickzylinder den maximalen Systemdruck von 280 bar. Dies erklärt sich zum einen dadurch, dass die Übersetzung von Zylinderweg zu Brückenwinkel gegen Ende des Zylinderhubs über viermal größer wird als zu Beginn des Zylinderhubs. Somit erzeugen kleine Bewegungen des Zylinders große Bewegungen der Schwungmasse der Brücke (> 3 t), wodurch hohe Trägheitskräfte entstehen. Zum anderen ist in der Ausklappbewegung die kleinere, stangenseitige Zylinderfläche des Knickzylinders als Wirkfläche aktiv, wodurch für dieselbe Stellkraft ein höherer Druck notwendig ist. Der Lastdruck am Knickzylinder sinkt auf unter 100 bar, sobald sich der kombinierte Schwerpunkt aus Brückenhälfte und Standbasis über den Kippunkt des Drehgelenks hinausbewegt. Der daraufhin vorherrschende Lastdruck ist auf die Drosselung der kolbenseitigen Hauptsteuerblende zum Tank zurückzuführen. Dieser Staudruck wurde bewusst gewählt, damit die Bewegung weiterhin aktiv gesteuert werden kann, obwohl aufgrund der Gewichtskraft eine vorausseilende Last am Knickzylinder anliegt.

Mit der schreitenden Fortbewegungsweise des Portalschreitwerks wird, bei einer Zykluszeit für einen Bewegungsablauf von $t = 41$ s und einer Schrittweite von 6 m, eine Geschwindigkeit von 0,146 m/s bzw. 0,527 km/h erreicht.

4.2 Ermittlung des Energiebedarfs

Für die Bestimmung des Energiebedarfs eines Bewegungszyklus werden die Teilergebnisse miteinander kombiniert. Der gesamte Pumpenvolumenstrom ergibt sich dabei aus der Summe aller Volumenströme der Teilsimulationen:

$$Q_{kombiniert}(t) = Q_{OW}(t) + Q_{Dreh}(t) + Q_{Brückenzyklus}(t) \quad (4.1)$$

Für den Pumpendruck müssen die zeitlichen Überschneidungen der Systemdrücke berücksichtigt werden. Dies wird durch das Auswählen des maximalen Teilsystemdrucks ermöglicht, da dieser den theoretischen Systemdruck eines Gesamtsystems darstellt.

$$p_{kombiniert}(t) = \max(p_{Pumpe_{OW}}(t), p_{Pumpe_{Dreh}}(t), p_{Pumpe_{Brücke}}(t)) \quad (4.2)$$

Über die zeitliche Integration der resultierenden Leistungskurve für den kombinierten Bewegungszyklus ergibt sich die benötigte Energie.

$$E_{Zyklus} = \int_{t=0}^{t=end} p_{kombiniert}(t) \cdot Q_{kombiniert}(t) dt \quad (4.3)$$

Zur Überprüfung werden ebenso die notwendigen Energien der Teilsimulationen ermittelt. Die Ergebnisse sind in Tabelle 4.1 aufgeführt. Wie erwartet ist die Superposition der Teilergebnisse zulässig, sodass zukünftige Auswertungen mit dieser Methode möglich sind.

Tabelle 4.1: Energiebedarf der Teilsimulationen und des kombinierten Zyklus

Verfahren des Oberwagens	21,79 Wh
Brücken- und Beinbewegung	148,83 Wh
Brückendrehung	3,45 Wh
Kombinierter Zyklus	174,07 Wh

4.3 Verbrauchsermittlung

Um die Simulationsergebnisse in Relation zu bestehenden Forstmaschinen setzen zu können, werden Kriterien benannt und ein Vergleichswert ermittelt. Gängiger Weise wird bei Forstmaschinen, wie Forwardern oder Harvestern, der Kraftstoffverbrauch auf die geerntete Holzmenge bezogen, siehe [5, 8, 17]. Da der Arbeitsprozess beim Portalschreitwerk aktuell nicht berücksichtigt wird, ist eine Abschätzung hinsichtlich der geernteten Holzmasse nicht möglich. In [15] wird der Kraftstoffverbrauch pro gefahrene Strecke [l/100 m] und dessen Abhängigkeit von der Fahrzeuggesamtmasse aufgezeigt. Eine Verbrauchsabhängigkeit von den Bodenbedingungen zeigt der Vergleich zwischen den Ergebnissen von [14] und [15]. Die Fähigkeiten des Fahrzeugführers, aber auch die Umgebungsbedingungen spielen beim Verbrauch ebenso eine Rolle [8]. Da das Portalschreitwerk in der Simulation keinen Fahrereinflüssen unterliegt und sich in einer idealen Umgebung bewegt, werden diese Faktoren hier nicht weiter berücksichtigt. Durch die beschriebenen Unterschiede ist kein direkter Vergleich zwischen Portalschreitwerk und gängigen Forstmaschinen möglich.

Um dennoch eine Einordnung zu ermöglichen, wird diejenige Energiemenge bestimmt, welche für eine Fortbewegung von 100 m benötigt wird. Das Portalschreitwerk erreicht eine Distanz von 102 m nach $N = 17$ Schritten. Unter der Annahme, dass jeder Bewegungszyklus dieselbe Energie benötigt, ergibt sich mit $E_{xm} = N \cdot E_{zyklus}$ eine Energiemenge von $E_{102m} = 2,96$ kWh.

Auf Basis dieser Ergebnisse lässt sich unter der Annahme, dass ein Dieselmotor als Primärenergiewandler verwendet wird, der Kraftstoffverbrauch näherungsweise abschätzen. Hierzu werden folgende Annahmen getroffen:

- Gesamtwirkungsgrad Pumpe: $\eta_{Pumpe} = 0,8 \dots 0,9$
- Durchschnittlicher Wirkungsgrad Dieselmotor: $\eta_{VKM} = 0,43$
- Energieinhalt Diesel: $E_{Diesel} = 9.7$ kWh/l

Der Dieserverbrauch für eine Fortbewegung von 100 m wird wie folgt abgeschätzt:

$$Verbrauch_{100\text{ m}} = \frac{E_{xm}}{\eta_{Pumpe} \cdot \eta_{VKM} \cdot E_{Diesel}} \cdot \frac{100}{x} \quad (4.4)$$

Mit diesen Annahmen und einem Energiebedarf von 2,96 kWh ergibt sich ein Dieserverbrauch von 0,77 ... 0,87 l/100 m für die schreitende Fortbewegung mit dem Portalschreitwerk.

Tabelle 4.2: Verbrauchswerte aus der Literatur [14, 15] für Forwarder und Portalschreitwerk

Maschinentyp	Gesamtmasse	Bodenverhältnisse	Verbrauch in l/100 m
Forwarder aus [15]	16-27 t	schlammig, hoher Radschlupf	0,66...0,69
Forwarder aus [14]	20 t	nahezu eben auf festem Waldboden	0,30...0,33
Portalschreitwerk	13,5 t	eben, auf Asphalt	0,77...0,87

In Tabelle 4.2 wird der ermittelte Verbrauch für das Portalschreitwerk mit Werten aus der Literatur [14,15] dargestellt. Der Verbrauch des Schreitwerks entspricht in etwa der Fahrt eines Forwarders mit einer Gesamtmasse von 16 ... 27 t auf schlammigem Untergrund mit hohem Radschlupf. Dadurch, dass beim Portalschreitwerk das Anheben der Füße vom Boden nur einen kleinen Anteil am Gesamtverbrauch hat und in [7] aufgezeigt wird, dass bei nassen Standorten nur geringe Kräfte benötigt werden, um einen Fuß aus dem Boden herauszuziehen, ist anzunehmen, dass der Verbrauch des Schreitwerks nahezu unabhängig von den Bodenverhältnissen ist.

5 Fazit

Erntearbeiten mit schweren Forstmaschinen schädigen Waldböden, indem die Böden verdichtet und aufgerissen werden [1]. Im Bereich der Forsttechnik sind bodenschonende, schreitende Maschinen für flache Bestände nie über den Prototypenstatus hinaus entwickelt worden [7,16]. Hierdurch fehlen belastbare Daten, mit denen sich der Energiebedarf oder die Waldbodenschädigung solcher Maschinen untersuchen lassen.

Dieser Beitrag stellt ein gekoppeltes Kinematik- und Hydrauliksimulationsmodell mit konzentrierten Parametern vor, welches zur Untersuchung des Energiebedarfs für den Bewegungsvorgang des Portalschreitwerks genutzt wurde. Es konnte gezeigt werden, dass der Bewegungsablauf mithilfe von Teilsimulationen abgebildet werden kann. Darüber hinaus kann das Simulationsmodell künftig zur Steuerungsentwicklung oder zur Untersuchung der Bodenschädigung sowie Kipp- und Reichweitengrenzen genutzt werden. Eine Erweiterung des Simulationsmodells durch ein Arbeitsgerät, bspw. einen Forstkran, ist ebenfalls denkbar.

Mit dem vorgestellten Simulationsmodell kann der Energiebedarf für das Schreiten von einer Entfernung von 102 m auf etwa 2,96 kWh bestimmt werden. Dies entspricht in etwa einem Kraftstoffverbrauch von 0,77 ... 0,87 l/ 100m, der in etwa vergleichbar ist mit der Fahrt eines Forwarders mit der Gesamtmasse von 16-27 t auf schlammigem Untergrund mit hohem Radschlupf [15]. Die Schreitgeschwindigkeit beträgt mit dem vorgeschlagenen Steuerungs- und damit Bewegungsablauf 0,146 m/s. Das Konzept verspricht eine Reduktion der Bodenschädigung sowie die Möglichkeit zur Nutzung von bisher nicht erschließbaren Gebieten.

Danksagung

Gefördert durch:



aufgrund eines Beschlusses
des Deutschen Bundestages



Fachagentur Nachwachsende Rohstoffe e.V.



Diese Arbeit wurde durch das Bundesministerium für Ernährung und Landwirtschaft, durch die „Fachagentur Nachwachsende Rohstoffe e. V.“ im Forschungsprojekt „Portalschreitwerk“ (FNR Förderkennzeichen: 2220NR216B) unterstützt. Die Autoren bedanken sich für die Finanzierung und allen Projektpartnern, die sich an dem Projekt beteiligen.

Literatur

- [1] Cambi, M.; Certini, G.; Neri, F. & Marchi, E. (2015). The impact of heavy traffic on forest soils: A review, *Forest Ecology and Management* 338, S.124-138
- [2] Christopher, E. A. & Visser, R. (2007). Methodology for evaluating post harvest erosion risk for the protection of water quality, *NZ Journal of Forestry*, S.20-25
- [3] Horn, R.; Vossbrink, J & Becker, S. (2004). Modern forestry vehicles and their impacts on soil physical properties, *Soil & Tillage Research* 79, S.207-219

- [4] FNR (2022). Verbundvorhaben: Portalschreitwerk als Fortbewegungsprinzip auf befahrungssensiblen Böden und zerklüfteten Untergründen; Teilvorhaben 2: Entwicklung der Steuerungsarchitektur - Akronym: Portalschreitwerk, <https://www.fnr.de/index.php?id=11150&fkz=2220NR216B>, abgerufen am: 25.08.2022
- [5] Haavikko, H.; Kärhä, K.; Poikela, A.; Korvenranta, M. & Palander, T. (2022). Fuel Consumption, Greenhouse Gas Emissions, and Energy Efficiency of Wood-Harvesting Operations: A Case Study of Stora Enso in Finland, *Croatian Journal of Forest Engineering*, 43-1, S.79-97
- [6] Kaiser, B. (2022). Bin im Wald – Mit einem Forstexperten durchs grüne Dickicht, Hirzel Verlag, ISBN 978-3-7776-3040-3 (Print), ISBN 978-3-7776-3136-3 (E-Book, epub)
- [7] Knobloch, C. (2017). Entwicklung und kombinierte Verwendung eines Portalharvesters und eines mobilen Seilkransystems in forstlichen Verfahren zur vollmechanisierten Holzernte auf befahrungssensiblen, ebenen Standorten, Dissertation, Dresden
- [8] Lijewski, P.; Merkisz, J.; Fuć, P.; Ziołkowski, A.; Rymaniak, L. & Kusiak, W. (2016). Fuel consumption and exhaust emissions in the process of mechanized timber extraction and transport, *European Journal of Forest Research*, 136, S.153-160
- [9] Marthaler, F. (2021). Zukunftsorientierte Produktentwicklung – Eine Systematik zur Ableitung von generationsübergreifenden Zielsystemen zukünftiger Produktgenerationen durch strategische Vorausschau, Dissertation, Karlsruhe. Herausgeber: Albers, A.; Matthiesen, S.: Forschungsberichte / IPEK, Institut für Produktentwicklung am KIT: Systeme, Methoden, Prozesse; 137
- [10] Mathworks (2022). Simscape Multibody. <https://www.mathworks.com/products/simscape-multibody.html>, abgerufen am: 24.08.2022

- [11] Mathworks (2022). Spatial Contact Force – Model contact between two geometries.
https://www.mathworks.com/help/phymod/sm/ref/spatialcontactforce.html?s_tid=srchtitle_spatial%20contact%20force_1, abgerufen am: 24.08.2022
- [12] Mathworks (2022). Simscape Fluids.
https://www.mathworks.com/products/simscape-fluids.html?s_tid=srchtitle_fluids_1, abgerufen am: 24.08.2022
- [13] Mathworks, (2022). Translational Friction.
https://www.mathworks.com/help/phymod/simscape/ref/translationalfriction.html?s_tid=srchtitle_Translational%20Friction_1, abgerufen am: 24.08.2022
- [14] Nordfjell, T.; Athanassiadis, D. & Talbot, B. (2003). Fuel Consumption In Forwarders, International Journal of Forest Engineering 14:2, S.11-20
- [15] Pandur, Z.; Šušnjar, M.; Bačić, M.; Đuka, A.; Lepoglavec, K. & Nevečerel, H. (2019). Fuel consumption comparison of two forwarders in lowland forests of pedunculate oak, iForest - Biogeosciences and Forestry, 12-1, S.125-131
- [16] Pressebox (2011). John Deere spendet dem Finnischen Gorstmuseum LUSTO einen Plusjack Walking Harvester.
<https://www.pressebox.de/inaktiv/nuhn-gmbh-co-kg/John-Deere-spendet-dem-Finnischen-Gorstmuseum-LUSTO-einen-Plusjack-Walking-Harvester/boxid/406603>, abgerufen am: 17.08.22
- [17] Spinelli, R.; Magagnotti, N.; Pari, L. & De Francesco, F. (2015). A comparison of tractor-trailer units and high-speed forwarders used in Alpine forestry, Scandinavian Journal of Forest Research, 30:5, S.470-477, DOI: 10.1080/02827581.2015.1012113

- [18] Statistisches Bundesamt (Destatis) (2021). Bauen und Wohnen - Baugenehmigungen von Wohn- und Nichtwohngebäuden nach überwiegend verwendetem Baustoff Lange Reihen z. T. ab 1980, Art.Nr. 5311107217004

- [19] Völker, L. (2011). Untersuchung des Kommunikationsintervalls bei der gekoppelten Simulation, Dissertation, Karlsruhe. Karlsruher Schriftenreihe Fahrzeugsystemtechnik, Bd. 6, KIT Scientific Publishing, 2011.

- [20] Williamson, J. R. & Neilsen, W.A. (2000). The influence of forest site on rate and extent of soil compaction and profile disturbance of skid trails during ground-based harvesting, Canadian Journal of Forest Research 30, S.1196-1205

e100 – Vom Prototyp zur Serienreife

Stefan Fries ¹

¹ AGCO GmbH, Marktoberdorf, Deutschland

Kurzfassung

Der e100 ist der erste elektrisch betriebene Traktor aus dem Hause Fendt, der zur Serienreife entwickelt wird. Hierbei handelt es sich um einen Traktor mit 700 V Bordspannung, elektrifizierten Nebenaggregaten und einer elektrischen Antriebsleistung von ca. 50 kW. Das Fahrzeug soll einerseits Landwirten die Möglichkeit bieten, bestehende Arbeiten lokal emissionsfrei durchführen zu können, andererseits auch Fendt die Chance geben neue Märkte zu erschließen.

Im Vortrag liegt der Fokus auf den Themen rund um die Erprobung und Validierung des Fahrzeugs und der einzelnen HV-Komponenten. Diesbezüglich wird die Erprobung der Prototypen bei verschiedenen realen Testeinsätzen behandelt und die jeweiligen Ergebnisse dargestellt.

Schlagnote: HV-Fahrzeugtechnik, Elektromobilität, Versuch, Batterie, Landtechnik

1 Einleitung

Fendt ist eine Marke des AGCO Konzerns und verfolgt als einer der führenden Traktorenhersteller auch die Entwicklung von Fahrzeugen mit alternativen Antrieben.

Seit einigen Jahren steigt sowohl im kommunalen, als auch im landwirtschaftlichen Bereich die Nachfrage nach lokal emissionsfreien Fahrzeugen. Prädestinierte Anwendungsfälle für elektrisch betriebene Fahrzeuge sind neben der Durchführung kommunaler Pflegearbeiten auch der Einsatz in Plantagen und Stallungen. Eigene Stromerzeugungsanlagen wie Biomasse oder Photovoltaikanlagen sind in diesen Betrieben oft verfügbar und begünstigen den Einsatz elektrisch betriebener Fahrzeuge.

Die erste Baureihe, mit der Fendt ab 2024 neben der konventionell dieselbetriebenen, auch eine elektrisch betriebene Variante anbieten wird, ist die 100er Baureihe. Diese Serie umfasst Weinberg- und Standardschlepper mit einer Antriebsleistung von ca. 50 kW. Die Fahrzeuge werden hauptsächlich zu den oben beschriebenen Anwendungsfällen eingesetzt.

Grundlage für die Serienentwicklung sind unter anderem, die im Rahmen eines Forschungsprojekts aufgebauten Fahrzeuge mit der internen Bezeichnung e100. Diese Fahrzeuge wurden bereits mehrfach auf Messen und anderen Foren extern präsentiert und dienen intern nach wie vor als wichtige Versuchsträger bei der Entwicklung und Validierung von Komponenten und des Gesamtsystems. Die Beschreibung relevanter Ergebnisse aus den Versuchen soll Inhalt des Vortrags sein.

2 **Aufbau des Fahrzeugs**

Die Basis für den e100 ist ein konventioneller dieselbetriebener Schlepper. Unter Weiterverwendung sämtlicher nicht für den elektrischen Antrieb benötigter Komponenten wie Kabine, Getriebe und Hydrauliksystem konnte in kurzer Entwicklungszeit ein Schlepper mit HV-Antriebssystem entwickelt werden. Abbildung 2.1 zeigt das Systemschaubild des Traktors; Abbildung 2.2 die Anordnung der HV-Komponenten im Fahrzeug.

Das Ziel, das mit diesem Funktionsträger verfolgt wird, ist zum einen der Nachweis der Umsetzbarkeit eines HV-Antriebsstrangs im Bauraumangebot eines Schleppers der Baureihe 200. Zum anderen sollen wichtige Messdaten zum Energieverbrauch des Schleppers bei unterschiedlichen Einsatzszenarien aufgenommen, sowie Erfahrungen bei realen Testeinsätzen gewonnen werden, auf die nachfolgend eingegangen wird.

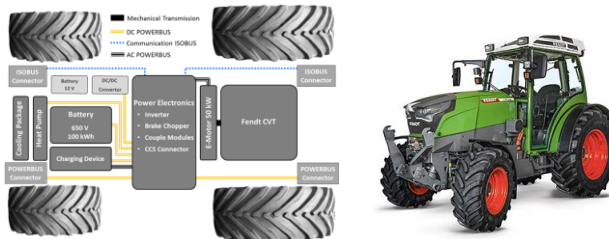


Abbildung 2.1: Systemschaubild e100

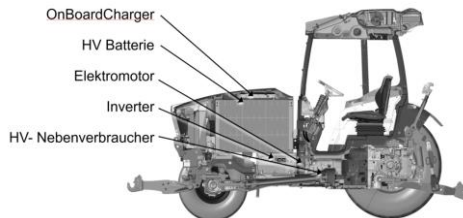


Abbildung 2.2: Anordnung der HV-Komponenten

3 Durchgeführte Versuche

Der bereits mehrfach bewährte Aufbau von Prototypen basierend auf Serienmaschinen unter Beibehaltung der für das eigentliche Entwicklungsziel sekundärer Komponenten und Systemen ermöglicht die Fokussierung auf neue Technologiebausteine. Hier steht im zentralen Fokus die Integri-

on des HV-Triebstrangs mit anschließender Erprobung bei verschiedenen realitätsnahen Einsätzen im Feld. Es sollen hier besondere Fahrzeugeigenschaften identifiziert werden, die Abweichungen im gewohnten Arbeitsablauf mit einem konventionell dieselbetriebenen Schlepper darstellen. Ziel eines frühzeitigen, realitätsnahen Einsatzes mit den Funktionsträgern, ist die Reduktion des Entwicklungsrisikos für das nachfolgende Serienprojekt. Von besonderer Bedeutung ist hierbei neben der Generierung von Messdaten auch die Rückmeldung von Kundenerfahrungen zu den Einsätzen auf ihren Betrieben.

3.1 Feldversuche

Exemplarisch zeigen die folgenden Punkte Einsätze auf repräsentativen Betrieben. Es wurden u. a. Einsätze bei einem Pferdebetrieb, einem Weingut, und verschiedenen Grünlandbetrieben gewählt, die bereits konventionell dieselbetriebene Traktoren derselben Baureihe mit vergleichbarer Leistung für die Einsätze nutzen. Somit kann eine gute Qualität des Feedbacks zu den jeweiligen Einsätzen sichergestellt werden.

3.1.2 Marbach Landesgestüt

- Standort: Gomadingen Baden-Württemberg
- Betriebsart: Pferdehaltung und Grünlandbetrieb
- Einsätze: Frontlader; Bewässerung; Fütterung



Abbildung 3.1: e100 mit Frontlader

3.1.3 Weingut

- Standort: Monzernheim (Rheinland-Pfalz)
- Betriebsart: Weinbau; Ackerbau
- Einsätze: Mulchen, Bodenbearbeitung, Pflanzenschutz, Kompoststreu



Abbildung 3.2: e100 im Weinbaubetrieb mit Pflanzenschutzspritze

3.1.4 Grünlandbetrieb

- Standort: Herdwangen-Schönach (Baden-Württemberg)
- Betriebsart: Grünland, Gemüsebau, Milchvieh
- Einsätze: Mähen, Frontladereinsatz, Kreiseln



Abbildung 3.3: e100 mit Kreiselheuer

Neben zapfwellen- und hydraulisch angetriebenen Anbaugeräten konnten auch Einsätze mit einem elektrisch angetriebenem Mähwerk durchgeführt werden. Die Versorgung des Mähwerks erfolgt über die HV-Schnittstelle am Schlepper, deren Entwicklung und Standardisierung den Grundstein für die Versorgung elektrischer Anbaugeräte legt.

Das Arbeitsergebnis ist auch mit diesem Anbaugerät zufriedenstellend, wobei der Energieinhalt der Batterie hier einen begrenzenden Faktor darstellt.



Abbildung 3.4: e100 mit elektrisch angetriebenem Mähwerk

3.2 Ergebnisse zu den Feldeinsätze

Übereinstimmend wird von den Erprobungsbetrieben rückgemeldet, dass für sie die Durchführung einer Vielzahl ihrer Aufgaben mit elektrisch betriebenen Fahrzeugen gut möglich ist. Einschränkungen hinsichtlich der Einsatzzeit bedingt durch die begrenzte Kapazität des Speichers sind unumgänglich. Diese können jedoch oftmals durch eine Anpassung der Arbeitsabläufe ausgeglichen werden.

Ein Auszug aus negativen und positiven Feedbackpunkten ist nachfolgend dargestellt. Relativierend muss zu einigen Punkten bemerkt werden, dass es sich bei dem eingesetzten Fahrzeug trotz hoher Qualität um einen Funktionsträger handelt, mit dem primär das Ziel der Darstellung eines elektrischen Antriebsstrangs verfolgt wird.

Negativ

- Kabinengeräusch wird reklamiert
- Ladezeiten für Zwischenladen zu lang
- Begrenzte Einsatzzeiten bei hohem Leistungsbedarf
- Modus zur Leistungsbegrenzung gewünscht
- Maschine schwierig im Betrieb einzuteilen
- Rekuperationsleistung sollte bei Straßenfahrten höher sein

Positiv

- Problemloses Laden der Maschine an öffentliche Stationen und Wallboxen
- Leise im Feld
- Starker Durchzug
- Keine Abwärme vom Motor = Scheibe offen
- Keine Abgase (Gebäude/öffentliche Anlagen/Plantagen)
- Zusätzliche Energiequelle (Steckdose Hochvolt)
- Reduzierter Wartungs- und Pflege Aufwand

- Weniger Energieaufwand der Klimaanlage im Vergleich zum Diesel
- Hohes Zapfwellendrehmoment bei Leerlaufdrehzahl → Holzspalter
- Kein Abwürgen
- Sehr günstiger Betrieb durch niedrige Energiekosten

3.3 Rekuperationsmessungen

Bedingt durch den begrenzten Energieinhalt der Batterie ist es umso wichtiger Verlustleistung zu minimieren. Eine Option bietet hier die Maximierung der Rekuperationsleistung.

Nachfolgendes Bild zeigt exemplarisch die entnommene und rückgespeiste Leistung während einer Transportfahrt. Die Eingangsgrößen für diese Kurven ist das Produkt aus aktueller Batteriespannung und dem aktuellen Strom, den die Batterie in den DC-Zwischenkreis liefert. Diese Werte werden vom BMS (Batteriemanagementsystem) der Batterie auf dem Fahrzeug-CAN zur Verfügung gestellt. In den folgenden Diagrammen ist jeweils die Antriebsleistung rot dargestellt. Die rekuperierte Leistung ist grün hinterlegt. Die Werte für die Antriebsenergie oder Rekuperationsenergie berechnen sich aus den Integralen der Antriebsleistung bzw. Rekuperationsleistung über die Zeitspanne der Messung.

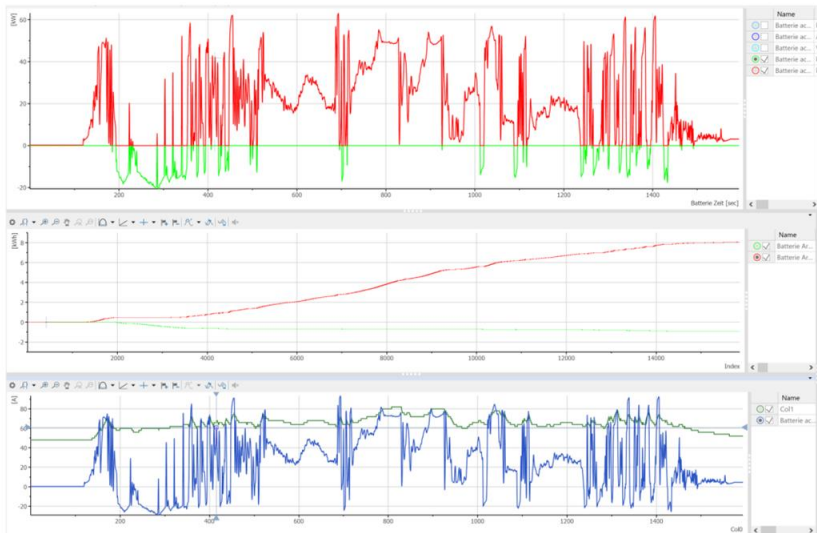


Abbildung 3.5: Auswertung Rekuperationmessungen mit Anhänger 4 t

Die durchgeführten Messungen liefern hinsichtlich des Rekuperationspotentials Ergebnisse im Bereich von 3 % bis 12,5 %. Die Werte variieren je nach Streckenprofil und Fahrverhalten stark. Auch Fahrprofile und Einsatzfälle ohne Rekuperationspotential sind denkbar. Setzt man die Messwerte des Rekuperationspotentials ins Verhältnis zur entnommenen bzw. maximal abnehmbaren Leistung, so kann man von einer Reichweitensteigerung um bis zu 12 % in günstigen Fällen sprechen. Dies gilt jedoch nur bei entsprechenden Fahrprofilen mit großem Schub und Verzögerungsphasen. Allgemein ist davon auszugehen, dass durch die Nutzung der rekuperierten Energie eine deutliche Reichweitensteigerung erlangt werden kann. In wie weit das Potential genutzt wird, hängt zentral vom Fahrverhalten des Fahrers ab, sowie von den topographischen Gegebenheiten und dem jeweiligen Einsatzfall. Weitere Optimierungsschritte sind Teil der Serienentwicklung. Potential bieten z. B. eine geeignete Bereifung und auch der richtige Reifenluftdruck.

3.4 Kabinen Enteisung/Entfrostung

Bei konventionell dieselbetriebenen Schleppern steht nach kurzer Betriebszeit eine ausreichende Abwärmemenge des Verbrennungsmotors zur Enteisung der Kabine zur Verfügung. Bei Schleppern mit elektrischem Antriebsstrang reduziert der Einsatz von Heizleistung direkt die Einsatzdauer des Schleppers bedingt durch die stark begrenzte Batteriekapazität. Daher kommt der Entwicklung des HVAC-Systems eine besondere Bedeutung zu. Es sind gleichzeitig die normativen Anforderungen aus ISO 10263 bezüglich Enteisungs- und Entfeuchtungszeiten zu erfüllen, einen komfortablen Fahrer Arbeitsplatz sicherzustellen sowie minimale Leistungsbedarfe zum Heizen und Kühlen zu erreichen.

Im e100 werden hier neben dem Thermomanagement für den Antriebsstrang auch dezentrale Heizsysteme erprobt wie z. B. der Einsatz einer Heizmatte im Fahrerhausboden zur Unterstützung der Fahrerhauskonditionierung, sowie der Einsatz einer elektrischen Frontscheibenheizung um Zielvorgaben bzgl. Enteisung und Entfeuchtung zu erreichen.

Abbildung 3.6 zeigt exemplarisch eine Aufheizkurve in der Kabine ausgehend von einer Umgebungstemperatur von -20 °C

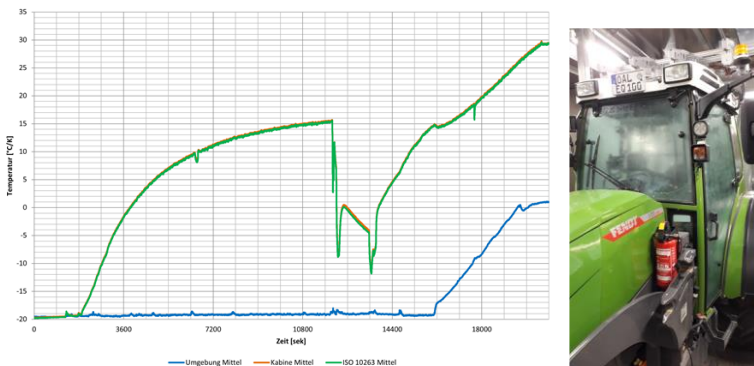


Abbildung 3.6: e100 Kabinenaufheizkurve

4 Zusammenfassung und Ausblick

Durch die beschriebenen Versuche konnten neben ersten Erfahrungen im Hinblick auf die Einsatzfähigkeit und Akzeptanz des Fahrzeugkonzepts bei potentiellen Kunden vorrangig positive Schlüsse gezogen werden.

Einen Ausblick auf potentielle Kunden für elektrisch betriebene Schlepper bietet sich in Zusammenhang mit dem Projekt „APV-Obstbau“. Hier wird im Rahmen eines Förderprojekts unter Leitung des Fraunhofer-Institut für Solare Energiesysteme (ISE) eine Agrarphotovoltaikanlage über einer Obstplantage installiert (siehe Abbildung 4.1). Durch die Überdachung der Obstplantage können einerseits die Gefahren für Ernteauffälle durch Hagelschlag, Starkregen oder zu hoher Sonneneinstrahlung reduziert werden, andererseits nimmt die Installation der Photovoltaikanlage keine landwirtschaftlich nutzbare Fläche in Anspruch. Darüber hinaus kann die gewonnene Energie u. a. direkt für elektrisch angetriebene Landmaschinen zur Bestellung der Flächen verwendet werden. Der e100 wird im Rahmen dieses Projekts für Arbeiten auf der Plantage genutzt.



Abbildung 4.1: e100 Neubau Agrarphotovoltaikanlage – Projekt APV

Hinsichtlich künftiger Einsätze elektrisch betriebener Traktoren kann u. U. eine gewisse Anpassung der Arbeitsabläufe erforderlich werden um den begrenzten Energieinhalt der Batterie auszugleichen. Erfahrungen zeigen jedoch, dass dieselbetriebene Schlepper der Baureihe 200 im Durchschnitt 4 h am Stück mit einer Motorauslastung von ca. 40 % eingesetzt werden. Diese Anforderung wird im mittleren Belastungsprofil auch mit dem elektrisch angetriebenen Traktor erfüllt. Es kann das Fazit gezogen werden, dass der elektrisch betriebene Traktor grundsätzlich für dieselben Einsatzbedingungen geeignet ist, wie sein konventionell dieselbetriebenes Pendant.

Die normativen Anforderungen hinsichtlich Frontscheibenenteisung und Entfeuchtung wurden mit dem Funktionsträger ebenfalls erfüllt. Zusätzlich konnte bereits ein gewisses Maß an Kabinenkomfort erreicht werden.

Begründet durch das positive Kunden-Feedback zu den Testeinsätzen einer hohen Nachfrage nach dem Schlepper durch potentielle Kunden und des soliden Nachweises der Umsetzbarkeit eines Schleppers mit HV-Antriebsstrang wurde die Entscheidung zur Serienentwicklung des Schleppers getroffen.

Untersuchung einer automatisierten Systemsynthese elektrifizierter mobiler Arbeitsmaschinen

Andreas Opgenoorth¹, Rolf Loewenherz², Rik W. De Doncker² und Katharina Schmitz¹

¹ *Institut für fluidtechnische Antriebe und Systeme der RWTH Aachen University, Aachen, Deutschland*

² *Institut für Stromrichtertechnik und Elektrische Anlagen der RWTH Aachen University, Aachen, Deutschland*

Kurzfassung

Elektrifizierte Maschinen erlauben und erfordern neugedachte Antriebsstränge, um energie- und kosteneffizient arbeiten zu können. Da die Auslegung dieser Systeme sehr herausfordernd sein kann, können Softwarelösungen zur Unterstützung des Entwicklungsprozesses genutzt werden.

In diesem Beitrag wird eine neue Methode zur automatisierten Systemauslegung elektrifizierter Arbeitsmaschinen vorgestellt. Neben der Struktur wird auf die Herausforderungen bei der Umsetzung der Methodik eingegangen.

Schlagnworte: Elektrifizierung, Antriebssystem, Hydraulik, Systemsynthese

1 Einleitung

Im Entwicklungsprozess elektrifizierter, mobiler Arbeitsmaschinen müssen verschiedenste Anforderungen der Maschinen erfüllt werden. Es ergeben sich beispielsweise Fragen hinsichtlich des Systemdesigns, der einzusetzenden Komponenten, des Energiemanagements, der Steuerungsentwicklung oder der Bauraumoptimierung. Kombiniert mit der Vielfalt an möglichen Komponenten ergibt dies eine sehr große Varianz möglicher Systemlayouts, womit eine händische Optimierung kaum möglich ist. Daraus folgt, dass viele mobile Arbeitsmaschinen nicht holistisch neu gedacht, sondern evolutionär entwickelt werden. Die Markteinführung neu gedachter effizienterer und kostengünstigerer Maschinen wird so maßgeblich erschwert.

Im Kontext elektrifizierter mobiler Arbeitsmaschinen ist dies insbesondere nachteilhaft, da ineffizientere Systeme mehr Energie und somit größere Batterien oder Brennstoffzellen benötigen. Außerdem sind durch elektrische Antriebe neue Antriebsstrukturen denkbar, da Elektromotoren Rekuperation, dynamische Drehzahlvariation und dezentrale Topologien ermöglichen.

Ziel muss es somit sein den Entwicklungsprozess der Maschinen zu erleichtern und die Integration neuer Systeme zu unterstützen. Es kann dazu der Ansatz der computergestützten Systemauslegung genutzt werden. Durch den Einsatz von Algorithmen können basierend auf Datensätzen Systeme selbstständig generiert, ausgelegt und evaluiert werden.

Im Rahmen dieses Beitrags wird eine Methodik zur automatisierten Systemgenerierung und -bewertung vorgestellt und in einem Softwaretool umgesetzt. Mit dem Softwaretool werden mögliche Systemtopologien generiert und diese hinsichtlich des Wirkungsgrades, der Kosten, Emissionen und weiterer Schlüsselfaktoren bewertet. Es wird im Beitrag betrachtet, welche Daten in der Software hinterlegt sein müssen, wie Komponenten funktional beschrieben werden können und welche Schnittstellen sich für das System eignen. Außerdem wird auf Ansätze zum Umgang mit der sehr hohen Anzahl

an möglichen Systemkombinationen und dem damit verbundenen hohen Rechenaufwand eingegangen. Abschließend wird dies anhand der Auslegung einer mobilen Arbeitsmaschine demonstriert.

2 Stand der Technik

Algorithmen und Softwareprogramme werden heute in der Systemauslegung in vielen Bereichen eingesetzt. So werden einzelne Systeme simulativ evaluiert, Flottendaten automatisiert aufbereitet und Informationen über Komponenten digital abgelegt. Mit dem Ziel einer Systemgenerierung und -bewertung durch Algorithmen gibt es aktuell aber keine einheitliche Struktur, wie die Programme arbeiten können und die Daten abgelegt sind.

2.1 Elektrifizierung mobiler Arbeitsmaschinen

Die Elektrifizierung mobiler Arbeitsmaschinen ermöglicht die Nutzung nachhaltiger Energiequellen. Dazu wird ein elektrischer Speicher in Form einer Batterie oder Brennstoffzelle mit Tank eingesetzt, der verschiedene Elektromotoren mit Strom versorgen kann. Dieselmotor und Dieseltank werden nicht mehr benötigt und Emissionen vermieden.

Die elektrifizierten Maschinen induzieren jedoch zwei maßgebliche Herausforderungen: Die gesteigerten Investitionskosten durch teure Batterien oder Brennstoffzellen und die notwendige Ladeinfrastruktur im Betrieb der Maschinen. Während die Herausforderungen der Ladeinfrastrukturen durch neue Konzepte des Baustellenmanagements gelöst werden können, werden die höheren Investitionskosten direkt durch das Maschinendesign beeinflusst und vorgegeben.

Die Kosten der Batteriespeicher ermöglichen neue Möglichkeiten im Systemdesign der Maschinen. In der Vergangenheit waren effizientere diesel-

betriebene Maschinen in der Regel teurer als Maschinen mit ineffizienteren Systemen. Da in der Betrachtung elektrischer Maschinen aber die Effizienzsteigerung die notwendigen Speichermengen reduzieren, wird dieser Zusammenhang invertiert und effizientere Systeme in Betrachtung der Investitionskosten bevorteilt.

Effizienzsteigerungen können entweder durch adaptierte Systemdesigns oder durch effizientere Komponenten erreicht werden. Dazu sind in der nachfolgenden Abbildung die Energieverluste eines Baggers exemplarisch dargestellt

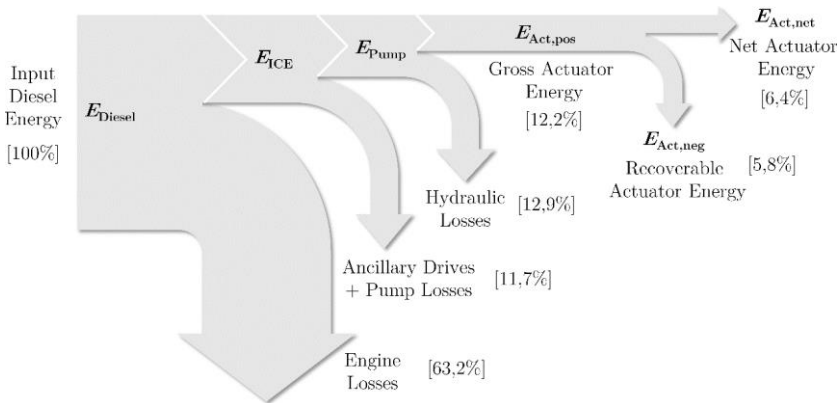


Abbildung 2.1: Energieverbrauch 18 t Bagger 90° Dig and Dump Zyklus [1]

Neben den Verlusten des Verbrennungsmotors werden maßgebliche Verluste durch die Pumpen (32 % relative Verluste) und des Systems (75 % relative Verluste) verursacht. Durch eine Reduktion dieser Verluste können somit deutliche Speichermengen reduziert werden.

2.2 Ansätze zur automatisierten Auslegung

Im Konstruktionsprozess von Maschinen müssen KonstrukteurInnen Entscheidungen insbesondere in der Auswahl der Komponenten und des Systemdesigns treffen. Diese Entscheidungen müssen recht früh im Konstruktionsprozess getroffen werden, können aber erst vollständig zum Ende des Konstruktionsprozess bewertet werden, da das Systemverhalten erst dann bekannt ist.

Um dies zu unterstützen, werden in verschiedenen Anwendungsbereichen bereits heute Lösungen eingesetzt, um Systeme automatisiert auszulegen. So gibt es Auslegungsprogramme um Getriebe-Elektromotor Kombinationen automatisiert auszulegen und/oder zu evaluieren. Beispiele hier sind das Neugart Calculation Program und Faulhaber Drive Selection [2], [3]. In den Programmen sind die Daten und Funktionen einzelner Antriebskomponenten hinterlegt. Ein Benutzer kann manuell Komponenten auswählen und strukturell verbinden. Außerdem werden vom Benutzer die Lastdaten eingegeben. Die Programme errechnen die Schnittgrößen der Komponenten, die Verluste und Zustandsgrößen und ermöglichen eine Optimierung der Auswahl.

Diese Programme fokussieren jedoch die manuelle Auswahl der Antriebskomponenten. Eine automatisierte Berechnung der optimalen Systemkomponenten ist mit diesen Programmen nicht möglich.

2.3 Modellierung des Antriebssystems

Das Antriebssystem elektrifizierter mobiler Arbeitsmaschinen lässt sich in die elektrische Leistungsversorgung (Batterie und Umrichter), Elektrische Energiewandlung (Elektromotor), optionale mechanische Getriebe und die oft genutzten, aber grundsätzlich optionalen Hydrauliksysteme (Pumpen, Ventilsysteme, Zylinder, Hydraulikmotoren) unterteilen.

In Betrachtung der Modellierungsmöglichkeiten sind verschiedene Detaillierungsgrade denkbar.

So können basierend auf statischen Maschinenlasten analytisch die Zustände einzelner Komponenten errechnet werden. Dies ermöglicht die generelle Auslegung der Systeme in Betrachtung kritischer Eckdaten, erlaubt aber keine umfassende Analyse des Wirkungsgrades und der thermischen Entwicklungen in dynamischen Arbeitsfällen. Generell erfordert die manuelle Modellierung der Systeme ein sehr hohes Expertenwissen.

Zur Unterstützung können Simulationsmodelle wie zum Beispiel AMESim, GT-Suite oder SimulationX genutzt werden. In diesen wird in der Regel vom Benutzer grafisch die Struktur eines Antriebssystems aufgebaut und über Eingabefelder die einzelnen Komponenten parametrisiert. In den Programmen sind Bausteine für verschiedene Komponenten hinterlegt, die die Wirkungsweise und Schnittstellen der Komponenten beschreiben. Die Erstellung der Simulationsmodelle ist jedoch zeitlich aufwändig und erfordert eine detaillierte Abstimmung der einzelnen Komponenten, da die Modelle eine vereinfachte Abbildung und die Vernachlässigung einzelner Effekte nicht immer zulassen.

Die in Kapitel 2.2 beschriebenen Programme zur automatisierten Systemauslegung bilden ein neues Level in der Auslegung. Die Nutzung ist auch für Anfänger möglich und diese Programme können mit einer erforderlichen Infrastruktur auch komplexe Optimierungsanforderungen lösen, sind aber in vielen Bereichen nicht verfügbar.

Die nachfolgende Tabelle fasst diese Eigenschaften zu einer übersichtlichen Darstellung zusammen.

Tabelle 2.1: Vergleich der Simulationsmöglichkeiten

	Manuelle Berechnung	Dynamische Simulationsmodelle	Automatisierte Auslegungen
Integrationsaufwand	--	o	++
Rechenzeit	++	-	o
Verfügbarkeit	++	++	--
Genauigkeit	o	+	+
Einbezug von Wechselwirkungen	--	++	++

3 Konzept

Um mobile Arbeitsmaschinen automatisiert auszulegen erfordert es einer entsprechenden Programmstruktur und deren Umsetzung. In diesem Kapitel wird das Konzept vorgestellt, mit der dies umgesetzt werden kann.

Die Funktion eines Programms zur automatisierten Auslegung ist es basierend auf Anforderungen des Benutzers selbstständig Systemtopologien zu identifizieren, simulieren und evaluieren.

3.1 Benutzereingaben

Vom Benutzer werden basierend auf dem aktuell betrachteten Anwendungsfall Lastfälle eingegeben. Diese beschreiben die Bewegungen und die Kräfte der Verbraucher.

Es ist denkbar, dass der Benutzer zeitlich basierte Lastdaten eingibt, die als Messdaten auf existierenden Maschinen aufgezeichnet wurden oder aus Simulation stammen. Außerdem ist es auch möglich, dass der Benutzer vereinfachte Zyklen basierend auf bekannten Eckleistungen selbst definiert.

Neben den Lastanforderungen gibt es weitere Randbedingungen, die in der Auslegung berücksichtigt werden können. Diese umfassen den möglichen Bauraum, Referenzen für die Energieversorgung wie Stromkosten oder Emissionsäquivalente oder den Betrachtungsrahmen einzelner Komponenten oder von Teilsystemen.

3.2 Generation von Systemtopologien

Im Systemdesign sind verschiedenste Topologien möglich. Diese Topologien definieren welche Komponenten vorhanden sind und wie diese auf Systemlevel verschaltet sind.

In der nachfolgenden Abbildung ist die Struktur dargestellt, nach der die Teilsysteme aufgeteilt werden können.

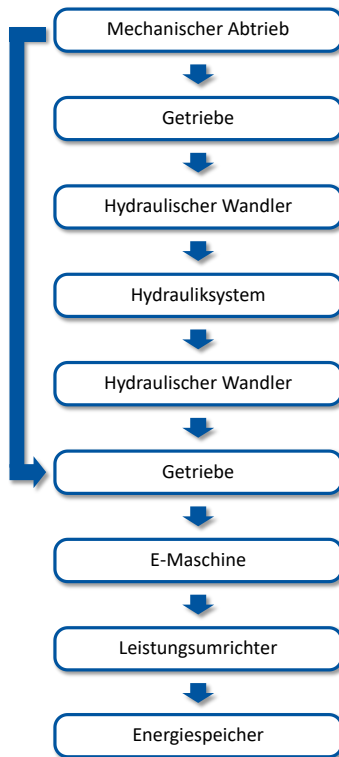


Abbildung 3.1: Aufbau der Teilsysteme

Es sind neben den Lastverbrauchern acht Systemlevel vorgesehen, in welchen Systemgrößen gewandelt werden können. Direkt nach den Lastverbrauchern kann ein mechanisches Getriebe eingesetzt werden, welches, z. B. als Radgetriebe, Drehzahlen erhöht oder z. B. als Spindelgetriebe lineare Bewegungen in Drehbewegungen wandelt. Nachfolgend sind zwei Pfade denkbar. Entweder wird die Leistung an ein Hydrauliksystem weitergegeben, welches die Bewegung einregelt und entsprechend wandelt. Alternativ können auch Elektromotoren als dezentrale Direktantrieben eingesetzt werden.

Im Falle des genutzten Hydrauliksystems wird in dem Teilsystem des Hydraulischen Wandlers die lineare oder rotatorische mechanische Bewegung in hydraulische Größen gewandelt. Diese werden an das Hydrauliksystem, z. B. Load-Sensing oder Verdrängersteuerung, übergeben.

Das Hydrauliksystem stellt den Zusammenhang zwischen der Pumpenversorgung und den Verbrauchervolumenströmen. Das System entscheidet über die abgedrosselten Drücke, der Rückführung möglicher Rekuperationsleistungen und der Verteilung der Volumenströme.

Die Pumpen liefern eine Volumenstrommenge an das Hydrauliksystem bei den geforderten Drücken. Je nach Pumpenbauart können diese den Volumenstrom und den Druck den geforderten Mengen anpassen und negative Leistungen rückspeisen.

Nachfolgend kann erneut ein Getriebe eingesetzt werden, welches entweder eine Drehzahl zwischen Pumpe und Elektromotor wandelt oder als Verteilergetriebe Leistungen zusammenführt.

Elektromotoren bilden die Schnittstelle zwischen mechanischem und elektrischem System. Sie liefern die mechanische Leistung in Form von Drehmoment und Drehzahl an Pumpe bzw. Getriebe und beziehen elektrische Leistung von leistungselektronischen Umrichtern.

Die Umrichter wandeln die elektrische Leistung zwischen frequenzvariablem Wechselstrom für den Elektromotor und Gleichstrom auf dem DC-Link und der Batterie.

Die Batterie stellt die benötigte elektrische Energie zur Verfügung und kann diese, im Fall von rekuperationsfähigen Antrieben, auch aufnehmen.

3.3 Systemschnittstellen

Für die Teilsysteme aus Kapitel 3.2 ist eine einheitliche Struktur an Schnittstellen vorgesehen. In der nachfolgenden Abbildung sind diese dargestellt:

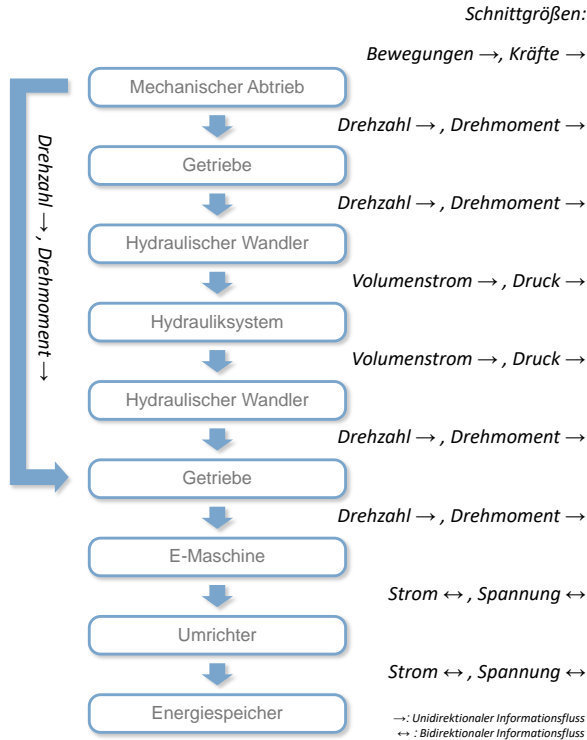


Abbildung 3.2: Schnittstellen der Teilsysteme

Übergeben werden die entscheidenden berechneten Systemgrößen der nachfolgenden Komponente. Dies ist in den mechanischen Komponenten Drehzahl und Drehmoment, in der Hydraulik Druck und Volumenstrom und in der Elektrotechnik Strom und Spannung. Weitere Größen wie Leistungen

und Verluste lassen sich in der Regel aus den Größen ableiten oder sind für die nachfolgenden Berechnungen nicht relevant.

3.4 Benutzerausgaben

Das Ziel der Methodik ist es, dass basierend auf den Benutzereingaben denkbare Systemkombinationen generiert werden und aus diesen in Interaktion mit dem Benutzer die bestmöglichen Ergebnisse gewählt werden.

Durch eine große Anzahl an hinterlegten Komponenten ist es möglich, dass es einen sehr großen Ergebnisraum an denkbaren Kombinationen gibt. Diese Menge an Kombinationen kann vereinfacht über die nachfolgende Formel abgeschätzt werden:

$$n_{Komb} = (n_{Teilsysteme})^{n_{Stufen}}$$

Dabei ist n_{Komb} die Anzahl der gesamten Ergebnisse, $n_{Teilsysteme}$ die Anzahl an gültigen Teilsystemen pro Stufe (in dem Beispiel hier sind diese in allen Teilsystemen gleich) und n_{Stufen} die Anzahl an Stufen.

Es ist somit praktisch nicht möglich, dass der Benutzer alle Teilsysteme selbst analysiert, sondern es muss eine Vorauswahl getroffen werden. Diese kann über gewisse Gewichtungsfaktoren (z. B. Investitionskosten, CO₂ Bilanz, Wirkungsgrade, etc.) oder über Ausschlusskriterien (Bauraum, Ausschluss von Komponenten, etc.) definiert werden.

Der Benutzer kann sich daraufhin bei den einzelnen Kombinationen die Eigenschaften derer betrachten und eine endgültige Auswahl der Kombinationen durchführen.

Grundsätzlich wäre für eine solche Auslegung eine Anbindung an ein umfassendes Datenbanksystem von Komponentenherstellern vorteilhaft, solche Datenbanken sind jedoch nicht öffentlich zugänglich oder mit dem aktuellen Entwicklungsstand für eine solche Anbindung geeignet.

3.5 Softwarearchitektur

Die Umsetzung des Konzepts erfordert eine Software, welche drei Hauptaufgaben erfüllen muss. Zum einen muss die Software die Ein- und Ausgaben an den Benutzer durchführen. Außerdem müssen die Berechnung der Teilsysteme und Gesamtkombinationen durchgeführt werden und es müssen die hinterlegten Daten und Berechnungen durchgeführt werden.

Die Ein- und Ausgabe erfordert eine grafische Darstellung von Informationen, welche aus Textbausteinen und Graphen besteht. Hierfür eignet sich nahezu jede herkömmliche Software, welche sowohl app- als auch webbasiert aufgebaut sein kann.

Die Berechnung erfordert besondere Anforderungen an das Programm. In der Berechnung ist es notwendig auf eine Datenbank zuzugreifen, was selbst nicht die größte Herausforderung ist. Die Berechnung der Komponenten selbst führt jedoch zu größeren Herausforderungen, da die Berechnung sowohl im Betracht der möglichen Kombinationen sehr schnell sein muss, als auch komplexe Berechnungsaufgaben erfüllen muss. Dazu ist es notwendig hier eine Software zu nutzen, die eine parallele Berechnung mit mehrdimensionalen Daten ermöglicht, um so die umfangreichen Berechnungen durchzuführen.

Das Datenmanagement hat die besondere Herausforderung, dass mehrdimensionale und funktionelle Daten hinterlegt werden müssen. Mehrdimensionale Daten sind z. B. Kennfelder von Pumpen und Elektromotoren. Funktionelle Daten ermöglichen es komponentenspezifisch Zusammenhänge abzulegen.

In der nachfolgenden Abbildung ist die sich somit ergebende Softwarearchitektur abgebildet.

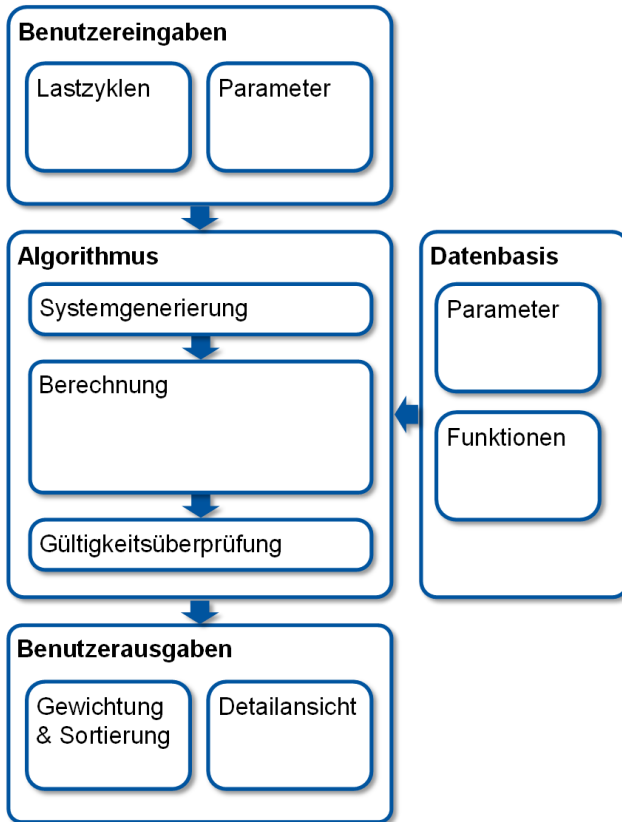


Abbildung 3.3: Softwarearchitektur

3.6 Teilsysteme

In dem Kapitel 2 wurde die Struktur der Teilsysteme vorgestellt. Nachfolgend wird auf entscheidende Systembausteine eingegangen und in diesen anhand von Beispielen gezeigt, wie die Berechnung erfolgt und wie dies technisch umgesetzt wird.

3.6.1 Hydraulische Wandler

Unter einem hydraulischen Wandler versteht man lineare oder rotatorische Verdrängereinheiten. Diese können entweder mit konstanten Verdrängervolumina ausgerüstet sein oder durch Verstellrichtungen ihre Übersetzungen ändern.

Herausforderungen in der Berechnung liegen insbesondere in der Identifikation der Stellgrößen und der Bestimmung der Versorgungsdrücke, da sich die gleichen Differenzdrücke bei ändernden Individualdrücken ergeben können und die Eindeutigkeit nicht gewährleistet ist.

Die Stellgrößen müssen je nach Betriebsstrategie gesetzt werden. So ist es z. B. bei einer Sekundärregelung notwendig, dass die Stellgröße des Abtriebsmotors hin zu einem gezielten Lastdruck gestellt wird, der nicht der kleinste mögliche Druck ist, sondern entweder der maximale Systemdruck oder der höchste aktive Lastdruck der weiteren Verbraucher ist. Im Falle einer Verdrängersteuerung wird diese Stellgröße eher auf eine Wirkungsgradoptimierung in Betrachtung der Wirkungsgradkennfelder der Motoren, Pumpen und Leistungsantriebe gewählt.

Ebenfalls sind die Differenzdrücke von den Betriebsstrategien abhängig. Falls eine rekuperationsfähige Pumpeneinheit eingesetzt wird, kann es sinnvoll sein, mit einem höheren Gegendruck das Öl rückzuspeisen, als es bei einer nicht rekuperationsfähigen Einheit der Fall ist.

Es ist somit notwendig, dass für einzelne physikalische Komponenten verschiedene virtuelle Abbilder mit unterschiedlichen Betriebsstrategien abgebildet werden.

Des Weiteren ist die Frage offen, inwiefern sekundäre Einrichtungen wie Rückschlagventile oder Leitungsdruckdifferenzen und dynamische Effekte Einflüsse auf die Systemberechnung haben.

3.6.2 Getriebe

Getriebe sind vor dem Hydrauliksystem, zwischen Hydrauliksystem und den Elektromotoren und vor elektrischen Direktantrieben denkbar. Auch hier können die Getriebe statische Übersetzungen besitzen oder dynamisch verstellt werden können. Die dynamische Verstellung kann z. B. über ein Schaltgetriebe mit Kupplung oder Trilok-Wandler umgesetzt werden.

Im Falle statischer Übersetzungen können direkt die physikalischen Kenngrößen mit bekannten Wirkungsgradberechnungen ermittelt werden. Im Falle der dynamischen Übersetzungen ist dies jedoch erschwert, da hier eine Entscheidung getroffen werden muss, wie die Übersetzung geschaltet wird.

3.6.3 Elektrische Motoren

Elektrische Motoren liefern die geforderte mechanische Leistung für das Hydrauliksystem sowie elektrische Direktantriebe. Aufgrund der hohen Anzahl an Freiheitsgraden bei der Auslegung von elektrischen Maschinen, können diese nicht zur Laufzeit des Verfahrens ausgelegt werden.

Daher werden zur Laufzeit geeignete elektrische Maschinen aus einer bestehenden Datenbank ausgewählt und evaluiert. Dies ermöglicht im Vorfeld berechnete, detaillierte Kennfelder zu verwenden. So können für jeden stationären Betriebspunkt von Drehmoment und Drehzahl am Ausgang die elektrischen Eingangsgrößen Strom und Spannung sowie der Phasenversatz zwischen diesen aus diesen Kennfeldern interpoliert werden. Zusätzliche Kennfelder erlauben optional auch die Aufschlüsselung weiterer Verlustkomponenten, wie zum Beispiel Eisen- und Kupferverlusten.

3.6.4 Umrichter

Umrichter wandeln die elektrische Energie zwischen Gleich- und Wechselstrom für Batterie und elektrischer Maschine. Auch für diese Komponente ist eine Auslegung zur Laufzeit des Verfahrens nicht zielführend. Daher werden auch in diesem Schritt Komponenten aus einem Bestehenden Datensatz durchiteriert und evaluiert.

Als Eingangsdaten dienen nun die von der Maschine geforderten Spannungen- und Ströme. Die dazugehörige DC Eingangsleistung sowie die im Umrichter auftretenden Verluste können wieder direkt aus den bestehenden Kennfeldern interpoliert werden. Auch hier ist eine Aufschlüsselung unterschiedlicher Verlustkomponenten, in diesem Fall Leit- und Schaltverluste, möglich.

Bei der Evaluation der Umrichter ist zu beachten, dass die anliegende DC-Link Spannung einen signifikanten Einfluss auf die Schaltverluste des Umrichters haben kann. Um den Berechnungsaufwand zu begrenzen, wird daher in einem ersten Schritt die DC-Link Spannung auf ihre, vom Benutzer festzulegenden, nominalen Wert festgesetzt. Dies erlaubt die entkoppelte Analyse aller im System vorkommenden Umrichter und einer anschließenden Batterieauslegung.

Die genauen Verluste können dann in einem nachfolgenden Iterationsschritt in Abhängigkeit der Batteriespannung berechnet, und die Systemauslegung verifiziert und ggf. angepasst werden.

3.6.5 Batterie

Die Batterie stellt die elektrische Leistung für alle Umrichter und elektrische Nebenverbraucher zur Verfügung. Sie bildet die letzte Komponente im Auslegungsverfahren.

Zur Auslegung der Batterie wird, auf Basis eines bestehenden Datensatzes von Batteriezellen, zur Laufzeit ein Batteriepack gemäß dem errechneten Anforderungsprofil, sowie der vom Nutzer spezifizierten Nominalen Spannung, erstellt und evaluiert. Dabei kann die Zellspannung entweder als einfaches Linearmodell betrachtet oder detailliert aus Kennlinien interpoliert werden. Auch können verschiedene Entladungstiefen berücksichtigt werden. Auf Basis von an die Anwendung anpassbaren Faktoren kann aus den verwendeten Zelltypen und deren Anzahl ein gesamtes Batteriepack evaluiert werden.

3.6.6 Nachiteration des elektrischen Systems

Um die Auswirkungen der variablen Batteriespannung auf die Schaltverluste der Umrichter sowie ggf. weitere Verbraucher zu berücksichtigen, kann in einem nachfolgenden Schritt eine Nachiteration des elektrischen Systems aus Umrichtern, Nebenverbrauchern und Batterie erfolgen.

Das Prinzip dieser Nachiteration ist in Abbildung 3.4 dargestellt. Hier wird der Ladezustand der Batterie (SOC) für jeden Zeitschritt k mitgeführt, und die elektrische Leistung der Umrichter und weiteren Verbraucher neu berechnet.

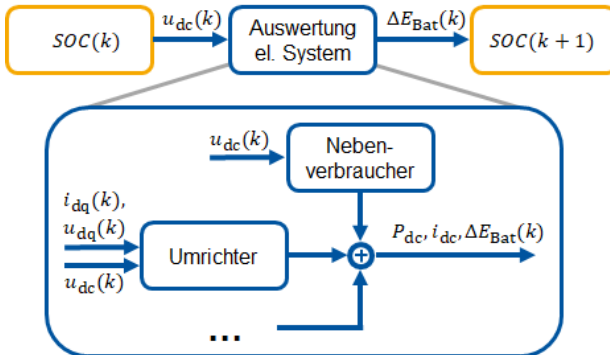


Abbildung 3.4: Prinzip der Nachiteration der spannungsabhängigen Verluste.

4 Umsetzung & Ergebnisse

Zur Evaluation der Methodik ist diese in einer Matlab Architektur mit Kompatibilität zur kostenfreien Alternative GNU Octave umgesetzt. Die Matlab Architektur erfüllt die Anforderungen an die Methodik hinsichtlich Benutzerschnittstellen, Berechnung und Datenmanagement.

In der nachfolgenden Abbildung sind die Benutzerschnittstellen dargestellt.



Abbildung 4.1: Benutzerinterface

Besondere Herausforderungen in der Umsetzung liegen in einer effizienten Berechnung und in einer einheitlichen Struktur. Die effiziente Berechnung kann durch eine Parallelisierung erreicht werden. Da der Großteil der Systemberechnung unidirektional erfolgt, ist dies direkt umsetzbar. In der nachfolgenden Abbildung ist dies näher dargestellt:

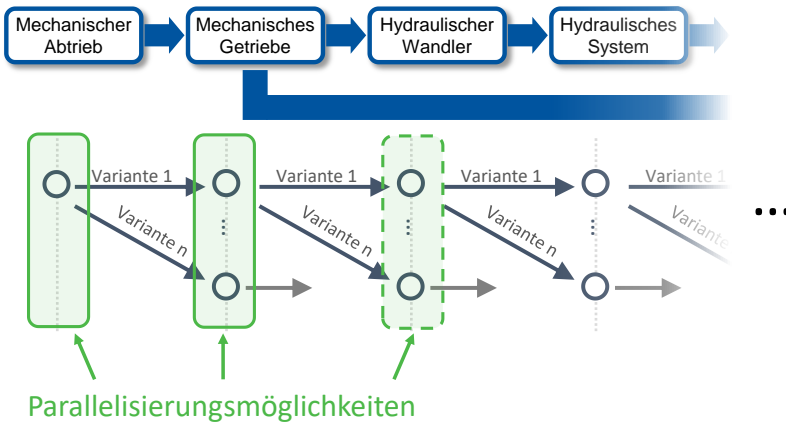


Abbildung 4.2: Parallele Berechnung

Die einheitliche Struktur ist durch die feste Definition der Schnittstellen umgesetzt. Die vorgesehenen Schnittstellen haben die Anforderungen im Allgemeinen erreichen können. In der detaillierten Analyse sind jedoch gewisse Einschränkungen notwendig. Da z. B. die Berechnung der Verluste der Umrichter von der Spannung der Batterie abhängig ist, diese aber zu dem Zeitpunkt der Berechnung noch nicht ermittelt wurde, müssen hier initiale Annahmen angenommen werden. Da die Anforderung der Methodik eine Vorauswahl möglicher Systemtopologien gilt, wird dies hier allerdings als vertretbare Einschränkung bewertet.

Im Folgenden wird der Anwendungsfall eines 18 t Mobilbaggers betrachtet. Es werden die Lastdaten eines 90° Dig- und Dump Zyklus eingegeben. Es werden vier verschiedene Getriebe am Abtrieb, zwei verschiedene Arten von Abtriebsmotoren, drei Systeme, sechs verschiedene Pumpen, acht verschiedene Getriebe am Elektromotor, vier Elektromotoren, vier Umrichter und drei Batteriezelltypen in die Berechnung eingeschlossen. Das Ergebnis der Analyse ist eine Bewertung jeder gültigen Kombination nach den Gewichtungsfaktoren Wirkungsgrad, Energiekosten, Gesamtkosten, Investi-

tionskosten, Laufende Kosten, Gesamtemissionen über die Lebensdauer, Herstellungsemissionen und die Emissionen im Betrieb.

Die Auslegung ist in der Lage aus den theoretisch 55296 möglichen Kombinationen 108 gültige Kombinationen zu identifizieren. Die Berechnung aller Kombinationen mitsamt der Analyse von Kosten und Emissionen benötigt 21 Sekunden, was den Vorteil dieses Einsatzes klar darstellt.

In der nachfolgenden Abbildung ist die Übersicht einer generierten Systemkombination dargestellt. Die Zahlenwerte wurden zum Schutz von internen Informationen künstlich geändert.



Abbildung 4.3: Beispiel einer generierten Systemkombination

Die wichtigsten Informationen werden in Form von ausgewerteten Daten wie den Gesamtkosten oder den Wirkungsgraden dargestellt. Außerdem wird über ein Sankey-Diagramm erkenntlich, wo Verluste auftreten. Die

Kosten werden im Verhältnis zueinander in einem Kuchendiagramm und in einem Verlauf über die erwartete Lebensdauer dargestellt. Über die einzelnen Subsysteme können nähere Informationen über die Teilsysteme eingeholt werden.

5 Zusammenfassung und Ausblick

In diesem Paper wird eine Methodik vorgestellt, die es Benutzern erlaubt Daten einzugeben, von der Methodik verarbeiten zu lassen und automatisiert auszuwerten. Es wird vorgestellt, wie die Berechnung strukturell funktioniert, welche Schnittstellen gewählt wurden und welche besonderen Herausforderungen bedacht werden müssen. Die Umsetzung wird in einer Matlab Architektur implementiert und getestet. Es kann mit der Methodik und der Umsetzung erfolgreich eine Systemauslegung und Optimierung durchgeführt werden.

Als Ausblick bleiben Forschungsfragen in der notwendigen Detailierung der Systemabbildungen offen. Außerdem bleibt die Herausforderung, dass die funktionalen Daten, die die einzelnen Komponenten beschreiben, in der aktuellen Umsetzung eine Implementierung in der Matlab Architektur erfordern und eine losgelöste Abbildung z. B. über Funktionale Mock-Up Interfaces (FMI) nicht betrachtet wurde. Diese würde insbesondere eine Softwareübergreifende Umsetzung ermöglichen.

6 Danksagung

Das Projekt wird durch den MOBIMA e. V. begleitet und unterstützt. Die Autoren danken allen Beteiligten für die finanzielle Förderung und die fachliche Unterstützung.

Literatur

- [1] Reducing Fuel Consumption in Hydraulic Excavators —A Comprehensive Analysis, Milos Vukovic, Roland Leifeld, Hubertus Murrenhoff, MDPI, Energies Volume 10 Issue 5 Page 687, 2017, DOI: 10.3390/en10050687
- [2] <https://www.neugart.com/en/service/tools-training/ncp/>, Last accessed 04.11.2022
- [3] <https://www.faulhaber.com/de/drive-calculator/fdc/>, Last accessed 04.11.2022

Diesel-elektrische Antriebstopologien für mobile Maschinen

Dr.-Ing. Steffen Mutschler¹ und BE Jordi Glas¹

¹ *Bosch Rexroth AG, Ulm, Deutschland*

Kurzfassung

Dieselelektrische Antriebe kombinieren den Vorteil der Energiedichte von fossilem Kraftstoff mit dem hohen Wirkungsgrad elektrischer Antriebe. Speziell in Maschinen mit hohen Laufleistungen kann ein Diesel-elektrischer Antrieb die Wirtschaftlichkeit der Maschine über die Lebensdauer steigern, und bietet dem Maschinenführer und der Umwelt durch verbesserte Steuerbarkeit und geringere Geräuschemissionen weitere Vorteile.

In dem vorliegenden Beitrag werden verschiedene Topologien beleuchtet und bezüglich ihrer Vorteile und technischen Herausforderungen bewertet. Abschließend werden zwei Realisierungsbeispiele vorgestellt.

Schlagworte: Elektrische Antriebe, serieller Hybrid, Generator, Range Extender, Zwischenkreisregelung, Hochvolt

1 Einleitung

Für die Einführung elektrischer Antriebe in mobilen Arbeitsmaschinen gibt es verschiedene Motivationen. An erster Stelle steht die lokale Emissionsfreiheit, die die Basis für zukünftige CO₂-Neutralität darstellt. Aufgrund der verfügbaren Batterietechnologie sind dem sinnvollen Einsatz in mobilen

Maschinen jedoch technische und wirtschaftliche Grenzen gesetzt [1]. Speziell in Maschinen mit hohen installierten Leistungen und lange andauernden Arbeitseinsätzen ist Batterietechnik heute keine praktikable Lösung. Hier müssen andere Ansätze ins Spiel gebracht werden, um die CO₂ Emissionen zumindest signifikant zu reduzieren. Eine technische Möglichkeit hierzu ist die Kombination des Dieselmotors mit einem Generator, der elektrische Motoren mit Energie versorgt, wobei Generator und Elektromotoren gemeinsam ein Stufenlosgetriebe darstellen. Diese Lösung wird häufig als Dieselelektrischer Antrieb bezeichnet.

1.1 Entwicklung elektrischer Antriebe für mobile Arbeitsmaschinen

Basis für die Realisierung von elektrischen Antrieben für mobile Arbeitsmaschinen ist die Verfügbarkeit von geeigneten Komponenten. Im Bereich kleiner Leistungen kann häufig auf etablierte Technik aus Gabelstaplern mit Batteriespannungen unterhalb 120 V zurückgegriffen werden. Für mobile Maschinen mit bisherigen Nennleistungen oberhalb von 40 bis 55 kW (je nach Anwendung) muss jedoch auf Hochvolttechnologie zurückgegriffen werden. Derartige Hochvoltantriebe sind in der Industrietechnik seit langem bewährt und werden nun bereits seit einigen Jahren ebenfalls in der Automobiltechnik eingesetzt.

Industrieantriebe zeichnen sich aus durch hohe Varianz und Flexibilität, beispielsweise optimiert als Direktantriebe mit hohem Drehmoment und geringer Drehzahl, oder als Pumpenantriebe für Hydrauliksysteme. Häufig wird mit luftgekühlten Komponenten gearbeitet. Aufgrund der Installation in temperierten Hallen spielt die Robustheit gegenüber Umwelteinflüssen nur eine geringe Rolle. Funktionale Sicherheit ist nach Maschinenrichtlinie umgesetzt, Kommunikation erfolgt typischerweise über Ethernet, in vielen proprietären Varianten.

Automobilantriebe charakterisieren sich durch höchste Leistungsdichte und Effizienz. Um dies zu erreichen, wird, neben hohem Optimierungsaufwand, Wasser- oder Ölkühlung eingesetzt. Das Design ist typischerweise optimiert für sehr hohe Stückzahlen einer oder sehr weniger Varianten. Hohe Maximaldrehzahlen und passende Getriebeübersetzungen helfen, bei geringem Maximalmoment hohe Eckleistung zu erreichen.

Obwohl elektrische Antriebe für Industrie- und Straßenanwendungen etabliert und gut verfügbar sind, ist die Elektrifizierung von mobilen Arbeitsmaschinen anspruchsvoll. Die speziellen Anforderungen von Off-Highway-Anwendungen erfordern passende Komponenten. Umweltbedingungen, verschiedene Maschinenfunktionen und legislative Anforderungen machen es zu einer Herausforderung, passende Antriebe zu finden. Gleichzeitig ist speziell Hochvolt-Fahrzeuginfrastruktur noch nicht breitbandig verfügbar.

Aus diesen Gründen entwickelt Bosch Rexroth die eLION Plattform [2]. Kern von eLION sind permanenterregte Synchronmaschinen in einem Leistungsbereich von 20 bis 250 kW und passende Inverter in drei Leistungsklassen. Um Maschinenherstellern die Elektrifizierung ihrer Flotte zu erleichtern, umfasst das Angebot zusätzlich Hochdrehzahlgetriebe, optimierte Hydraulik, On-board Ladegeräte, DC/DC-Wandler und Kabel.



Abbildung 1.1: eLION Portfolio für die Elektrifizierung von mobilen Arbeitsmaschinen

Sämtliche Produkte sind spezifisch für Off-Highway Anwendungen entwickelt und unter harten Bedingungen getestet und einsetzbar. So sind die wassergekühlten Motoren beispielsweise in Umgebungstemperaturen von -40 bis 100 °C einsetzbar, erfüllen IP6K9K und ertragen Schwingungen bis 10 g. Für den Fahrtrieb umfasst das Portfolio Hochdrehzahlmotoren, die bis zu 12.000 U/min mit kurzzeitiger Überdrehzahl von 20 % erlauben. Sie kombinieren sich optimal mit den eLION Radnaben- und Zentralgetrieben, die Eingangsdrehzahlen von bis zu 16.000 U/min ermöglichen. Für den Einsatz als Generator oder als Pumpenantrieb sind optimierte Motoren mit Nenndrehzahlen zwischen 1500 und 3000 U/min Teil des Portfolios.

Mit allen Komponenten ist sichergestellt, dass Sie den Fahrzeughersteller bei der Erfüllung der Maschinenrichtlinie unterstützen. Neben CE-Kennzeichnung bieten Inverter, On-board Ladegerät und DC/DC Wandler vielfältige integrierte Funktionen zur Darstellung der funktionalen Sicherheit nach ISO 13849 und abgeleiteten C-Normen. Zusätzlich sind die Inverter komfortabel applizierbar und sogar in C oder Codesys programmierbar, um anspruchsvolle Funktionen in schnellen Zykluszeiten <1 ms rechnen zu können. Dazu gehören beispielsweise Antriebsschlupfregelung, Druckregelung oder Zwischenkreisspannungsregelung. Somit ist das eLION Portfolio

für die Realisierung verschiedenster Maschinenarchitekturen geeignet, neben den häufigeren batterie-elektrischen Maschinen beispielsweise auch für Diesel-elektrische Architekturen oder Hybride.

eLION lässt sich hervorragend mit dem Bosch Rexroth Produktportfolio kombinieren. So lassen sich beispielsweise mit BODAS Connect vernetzte Maschinen realisieren. In Kombination mit elektronisch gesteuerten eOC Pumpen entstehen intelligente Sytronix Hydrauliklösungen, die die Optimierung bezüglich des Wirkungsgrads, des Geräuschs oder der Dynamik erlauben.

2 Dieselelektrische Antriebstechnik

Die Kombination eines Dieselmotors mit einem Generator ist als dieselelektrische Antriebstechnik bekannt. Der Generator speist typischerweise elektrische Leistung in einen Gleichspannungskreis ein. In diesem Gleichspannungskreis ist ein Speicher integriert, dessen Kapazität von vernachlässigbar kleinen Zwischenkreiskondensatoren bis hin zu leistungsfähigen Hochvoltbatterien reichen kann. Aus dem Gleichspannungskreis können wiederum elektrische Antriebe gespeist werden.

Die Technologie der dieselelektrischen Antriebe hat eine lange Historie im Bereich der Schientechnik, im Schiffbau und im Tagebergbau. Durch die Elektrifizierung wird sie nun auch zunehmend für mobile Arbeitsmaschinen interessant, weil der Bedarf an effizienten Technologien und gleichzeitig die Verfügbarkeit von geeigneten Komponenten steigt.

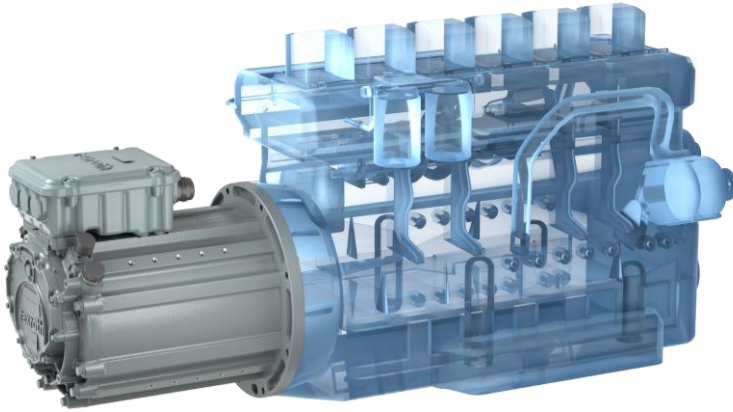


Abbildung 2.1: Dieselmotor mit eLION Generator (Prinzipbild)

Technologisch bilden Generator und Motoren gemeinsam Stufenlosgetriebe, die gegenüber anderen Stufenlosgetriebe verschiedene Vorteile bieten: Ein hoher Systemwirkungsgrad, flexible Integration und hochpräzise Steuerung zeichnen diese Lösungen aus. Hochpräzise Steuerungen vereinfachen die Funktionsentwicklung und verbessern weiterhin die Prozessqualität, beispielsweise in der Landtechnik oder im Straßenbau. Aufgrund der aufgelösten Bauform mit der Verbindung von Generator und Motoren über Kabel ist die Diesel-elektrische Antriebstechnik häufig die einzige Alternative zu hydrostatischen Antrieben. Als Konsequenz lassen sich installierte Leistung und Kühlleistung reduzieren.

Aus der Art der Zwischenkreiskapazität ergeben sich zwei grundlegend verschiedene Systemarchitekturen, die zusätzliche Funktionen oder Vorteile mit sich bringen. So lässt sich beispielsweise durch eine ausreichend große Batterie der Betrieb von Generator und Motoren komplett entkoppeln.

2.1 Systemarchitektur ohne Hochvoltbatterie

Der dieselelektrische Antrieb ohne Hochvoltbatterie lässt sich auch als dieselmotorischer Antrieb mit elektrischem Stufenlosgetriebe beschreiben. Vorteilhaft ist der hohe Systemwirkungsgrad durch die direkte Speisung der Verbraucher aus dem Generator. Zusätzlich führt die einfache Architektur zu deutlichen Kostenvorteilen. In der Maschinenwartung lässt sich der Antrieb einfacher handhaben – nach Abschalten des Dieselmotors und aktiver oder passiver Entladung des Zwischenkreises ist der Hochvoltantrieb spannungsfrei. In Summe ist die Systemarchitektur ohne Hochvoltbatterie ein sehr guter Einstieg in die Elektrifizierung: Auf Hochvoltbatterietechnik und damit verbundene Infrastruktur kann verzichtet werden, Risiken in der Wartung sind reduziert, und mögliche Maschinenlaufzeiten entsprechen mindestens konventionellen Maschinen. Abbildung 2.2 zeigt einen derartigen Antrieb, bestehend aus einem Verbrennungsmotor (ICE), einem Verteilergetriebe, Hydraulikpumpe für die Arbeitshydraulik und seriellen elektrischen Fahrtrieb.

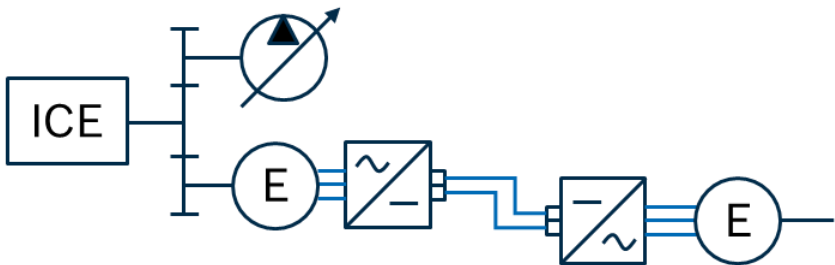


Abbildung 2.2: Systemarchitektur ohne Hochvoltbatterie (vereinfacht)

2.2 Systemarchitektur mit Hochvoltbatterie

Durch die Integration einer Hochvoltbatterie wird der dieselelektrische Antrieb zu einem seriellen Hybrid aufgewertet. Vorteil dieses Schrittes ist

ein möglicher emissionsfreier Betrieb. Die Maximalleistung des Dieselmotors lässt sich reduzieren, weil Leistungsspitzen über die Batterie abgedeckt werden können. Die Batterie lässt sich entweder am Stromnetz oder über den Generator laden. Steuerungsseitig bestimmt die Batterie die Zwischenkreisspannung. Über den Generator kann der Ladestand der Batterie im Betrieb abgesichert werden. Für dynamische Betriebszyklen ermöglicht die Batterie die Rekuperation von Bremsenergie. Ein Vorteil, falls die Bremsenergie nicht zeitgleich für andere Verbraucher verwendet werden kann. Zudem ist die Batterie in der Leistungsbereitstellung im Vergleich zum Dieselmotor deutlich dynamischer.

Nachteilig an der Systemarchitektur mit Hochvoltbatterie sind die stets auftretenden Lade- und Entladeverluste. Des Weiteren ist die Integration der Batterie ein entscheidender Kostenfaktor. Neben der Batterie selbst entstehen Aufwände in Verkabelung, Thermomanagement und Ladetechnik. Dieser Aufwand ist nur vertretbar, wenn ein zumindest zeitweise emissionsfreier Betrieb notwendig ist.

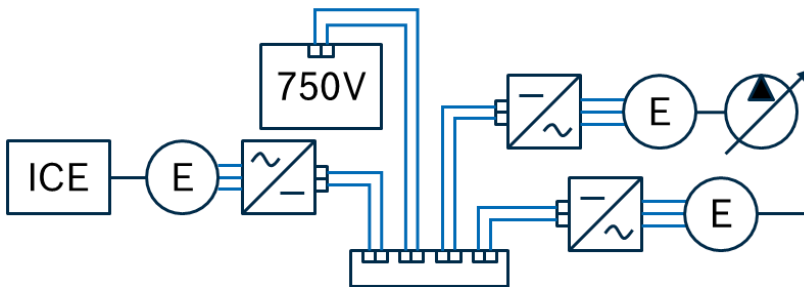


Abbildung 2.3: Antrieb mit Hochvoltbatterie, geeignet auch für emissionsfreien Betrieb.

2.3 Berücksichtigung von hydraulischen Subsystemen

In einem dieselektrischen Antriebssystem ergeben sich generell zwei Möglichkeiten zur Integration eines konventionellen Hydrauliksystems. Der

Anbau der Pumpe direkt an den Dieselmotor () eliminiert Wandlungsverluste zwischen Dieselmotor und Hydraulik. Bei ständigem Betrieb der Hydraulik kann dies energetisch vorteilhaft sein. Ein emissionsfreier Betrieb ist damit jedoch ausgeschlossen – Abschalten des Dieselmotors führt zum Abschalten der Hydraulik. Im Leerlauf verursacht die Hydraulik am Dieselmotor nachteilige Schleppverluste. Kostenseitig wiederum kann auf einen elektrischen Antrieb für die Hydraulik verzichtet werden.

Integration der Hydraulik über einen separaten elektrischen Antrieb am Zwischenkreis ermöglicht einen emissionsfreien Betrieb in Systemen mit Batterie. Schleppverluste der Pumpe können durch vollständiges Abschalten eliminiert werden, drehzahlvariable Steuerung ermöglicht eine Wirkungsgradoptimierung im Betrieb. Nachteilig sind hier wiederum elektrische Wandlungsverluste und höhere Systemkosten.

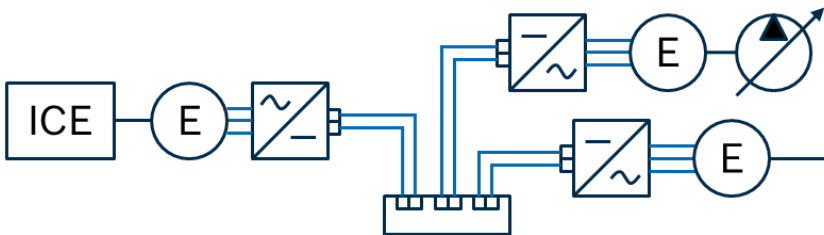


Abbildung 2.4: Elektrischer Antrieb der Arbeitshydraulik eliminiert Leerlaufverluste der Pumpe und ermöglicht Drehzahloptimierung.

3 Technische Merkmale und Herausforderungen

Je nach Systemarchitektur, ob mit Batterie oder ohne, ergeben sich andere technische Herausforderungen aus technischen Randbedingungen und stationären wie dynamischen Anforderungen

3.1 Elektrische Maschine im Generatorbetrieb

Aus dem Einsatz der elektrischen Maschine im Generatorbetrieb ergeben sich verschiedene technische Anforderungen, die eine spezifische Produktentwicklung erforderlich machen. Im Gegensatz zum motorischen Betrieb führt der Anbau am Dieselmotor zu weiteren Umweltbelastungen. Die direkte mechanische Anbindung führt zu hohen Temperaturen von bis zu 100 °C, die auf den Motor wirken können. Aufgrund der Einbausituation ist eine Wasserkühlung zu bevorzugen. Zusätzlich wirkt eine stetige Vibrationsbelastung auf den Motor, die über die gesamte Lebensdauer auftritt.

Bezüglich der elektrischen Auslegung ist die niedrige Betriebsdrehzahl zu berücksichtigen. Typisch sind Nenndrehzahlen zwischen 1500 und 2500 U/min, mit Maximaldrehzahl < 4000 U/min. Im Gegensatz zu motorischen Antriebsfällen wird im Generatorbetrieb ein über die Lebensdauer hoher Zeitanteil bei Nennleistung gefordert.

In Summe führen diese Anforderungen dazu, dass typische Designs aus dem automobilen oder industriellen Umfeld nicht einsetzbar sind. Umwelt- und Belastungsanforderungen sind nur durch ein anwendungsspezifisches Design erfüllbar.

3.2 Range-Extender Betrieb

Der Einsatz einer Batterie im Zwischenkreis führt dazu, dass die Zwischenkreisspannung sich nur sehr langsam ändert und damit regelungstechnisch als konstant angenommen werden kann. Notwendig ist jedoch eine Betriebsstrategie, die die Batterieladung unter den gegebenen Randbedingungen wie Temperaturen und maximalen Ladeströmen berücksichtigt. Hilfreich ist hierzu generatorseitig ein Inverter, der die Betriebsart Stromregelung darstellen kann.

3.3 Zwischenkreisregelung

Wenn der Diesel-elektrische Antrieb ohne Batterie realisiert wird, muss die dem Zwischenkreis von den Motoren entzogene Energie hochdynamisch und präzise durch den Generator ersetzt werden, damit die Spannung im Zwischenkreis nicht einbricht oder überschießt. Als Randbedingung ist dabei die Drehmomentdynamik des Dieselmotors zu berücksichtigen – Leistungsgradient und Leistungssumme der Verbraucher dürfen den Dieselmotor nicht überlasten. Um dies zu gewährleisten, ist ein Leistungsmanagement mit einem Dieselmotormodell notwendig, siehe Abbildung 3.1. Neben der Antriebsleistung des Dieselmotors wird in diesem Modell auch die Schubkennlinie des Dieselmotors berücksichtigt, die die Energierückspeisung limitiert, falls kein weiterer Verbraucher die Energie aufnehmen möchte.

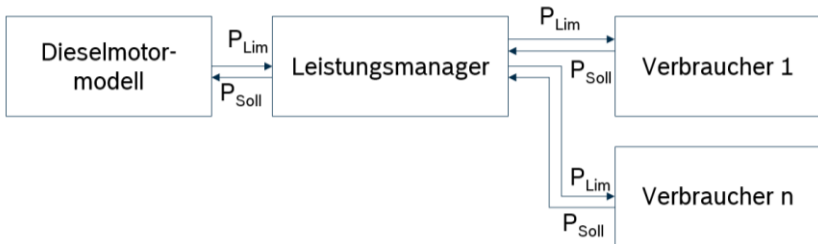


Abbildung 3.1: Durch ein Leistungsmanagement mit Dieselmotormodell wird sichergestellt, dass der eLION Generator die aus dem Zwischenkreis abgezogene Energie hochdynamisch und stabil ersetzen kann.

Mit der Verfügbarkeit der Leistung ist die Basis für die Zwischenkreisregelung gesetzt. Im zweiten Schritt muss mit der Spannungsregelung des generatorischen eLION Inverters über die präzise Laststeuerung des Generators die Spannung im Zwischenkreis regeln. Beim Einsatz von drei eLION Inverters, Generator und zwei Verbrauchern, ergibt sich in Summe eine Zwischenkreiskapazität von 2,7 mF. Bei einer Spannung von 650 V lassen sich in

dieser Kapazität 570 Ws Energie speichern. In der Kombination mit einem 170 kW Dieselmotor fließt eine elektrische Leistung von 170.000 Ws pro Sekunde über den Zwischenkreis. Damit reichen die Kondensatoren als Energiepuffer lediglich für 2-4 ms.

Abbildung 3.2 zeigt einen Übergang des Fahrzeugs aus der Beschleunigung mit 150 kW Leistung in die Verzögerung mit -20 kW innerhalb von 350 ms. Dies entspricht einer Leistungsänderungsrate von ca. 500 kW/s. Durch die schnelle Spannungsregelung auf dem eLION Inverter mit einer Zykluszeit von 250 μ s wird sichergestellt, dass die Zwischenkreisspannung lediglich um 10 V vom Sollwert abweicht. Generell kann ein System auch mit größeren Spannungsabweichungen stabil betrieben werden. Es müssen jedoch stets die Spannungsgrenzen aller Komponenten im System berücksichtigt werden. Je genauer die Spannungsregelung, desto höhere Zwischenkreisspannungen und damit Leistungen sind möglich.

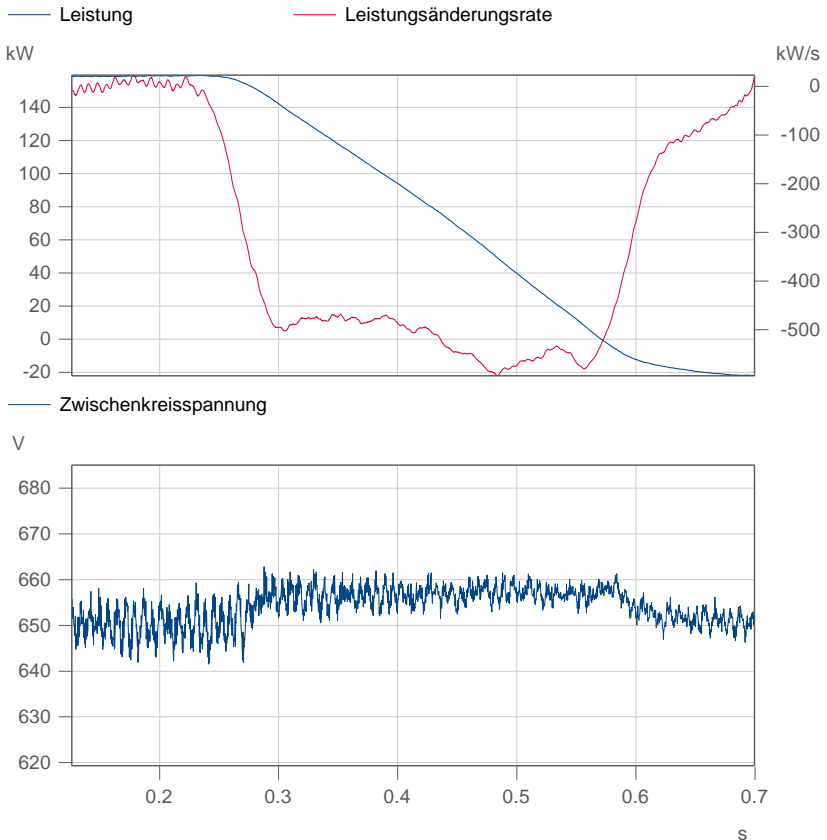


Abbildung 3.2: Dynamisches Verhalten der Zwischenkreisregelung mit eLION EDS1 Inverter

4 Anwendungsbeispiele

Wie in Kapitel 2 beschrieben, eignen sich dieselektrische Antriebe primär für Maschinen mit hohem Energieumsatz. Hier führen Wirkungsgradverbesserungen des Antriebs schnell zu einer positiven Kostenrechnung. Hersteller profitieren zudem von der flexiblen Integration. Entsprechend sind die

relevanten Anwendungen häufig zu finden im Bereich Materialumschlag und Landtechnik. Aber auch Maschinen mit Kettenantrieb können von der Technologie profitieren. Im Folgenden werden zwei Maschinen vorgestellt, die mit eLION Antrieb umgesetzt wurden.

4.1 SENNEBOGEN Holzumschlagsmaschine

Der SENNEBOGEN 735 E ist ein Umschlagbagger mit hohen Traglasten für den Holzumschlag. Die Maschine hat ein Eigengewicht von 43 t und ist in der Lage, 8 t Holz in bis zu 10 m Höhe zu stapeln [3]. Der Betrieb zeichnet sich aus durch gleichzeitige intensive Nutzung der Arbeitshydraulik und des Fahrtriebs, da das Holz typischerweise über mittlere Fahrdistanzen zwischen 20 und 100 Metern bewegt werden muss. Die Diesel-hydraulische Maschine verfügt über eine installierte Nennleistung von 231 kW.

Entsprechend dem dynamischen Fahreinsatz ist die dieselelektrische Variante 735 E GED [4], die seit 2022 in Serie produziert wird, mit einem eLION Antrieb entsprechend Abbildung 2.2 ausgestattet. Aufgrund des ständigen Einsatzes der Arbeitshydraulik ist die Maschine mit der direkten Anbindung der Pumpe an den Dieselmotor realisiert. Wie in Kapitel 3.3 beschrieben, erfolgt die Zwischenkreisregelung über den eLION EDS1 Inverter mit Spannungsabweichungen < 10 V. Die resultierende Wirkungsgradverbesserung führt dazu, dass bei gleicher Umschlagsleistung die Dieselmotornennleistung auf 209 kW reduziert werden konnte. Bremsenergie wird im Betrieb direkt eingesetzt, um die Arbeitshydraulik anzutreiben und den Dieselmotor zu entlasten. Gemeinsam mit weiteren Systemoptimierungen ergibt sich so im realen Einsatz in Summe eine mittlere Verbrauchsreduktion von 30 %.



Abbildung 4.1: Sennebogen 735 GED mit dieselektrischem eLION Fahrtrieb

Durch den elektrischen Antrieb lässt sich Beschleunigung und Verzögerung hochdynamisch und gleichzeitig sehr präzise steuern. Exaktes Positionieren vereinfacht dem Bediener die Arbeit. Dies führt in Summe zu reduzierten Zykluszeiten. Reduktion der Dieselmotordrehzahl und Ersatz der Hydraulikmotoren durch elektrische Motoren führen zudem zu einem deutlich leiseren Betrieb – sowohl in der Kabine als auch in der Umgebung. Damit ist die Maschine neben der gesteigerten Effizienz und Steuerbarkeit prädestiniert für den Einsatz in lärmsensitiven Arealen.

4.2 KRONE LEMKEN VTE

Die Verfahrenstechnische Einheit VTE ist eine gemeinsam von den Firmen KRONE und LEMKEN entwickelte autonome Maschine mit 170 kW Dieselmotorleistung und einem Einsatzgewicht von bis zu 8 t. Die Maschine wurde im vergangenen Jahr bereits erfolgreich in den Bereichen Grubbern, Pflügen, Säen sowie Mähen, Wenden und Schwaden getestet [5].



Abbildung 4.2: Krone Lemken Verfahrenstechnische Einheit VTE

Die VTE wird mit einem eLION Diesel-elektrischen Antrieb entsprechend Abbildung 2.4 angetrieben. Weil im Betrieb die Arbeitsantriebe häufig deaktiviert werden, sind sie elektrisch entkoppelt, um Schleppverluste zu vermeiden.

Im Betrieb profitiert die Maschine von der hohen Effizienz des Antriebsstrangs im Teil- und Vollastbetrieb über den gesamten Betriebsbereich. Gegenüber hydrostatisch angetriebenen Fahrzeugen ist der Wirkungsgrad im Mittel 15 % höher. Die sehr gute Parametrier- und Regelbarkeit verein-

facht die Applikation für verschiedenste Anwendungsfälle und führt zu einer gesteigerter Prozessqualität. Und nicht zuletzt ist der elektrische Antrieb die Basis für eine emissionsfreie Zukunft – bei verbesserter Verfügbarkeit bieten sich alternative Energiequellen als Ersatz für den Dieselmotor an.

Literatur

- [1] A. Meyer: "Ansatz zur Bestimmung zukünftiger Einsatzgebiete von batterie-elektrischen Rad- und Teleskopladern", VDI-Berichte 2402: Powertrain Systems in Mobile Machines 2022
- [2] S. Mutschler: „eLION: A New Platform Approach for the Electrification of Mobile Machines“, VDI-Berichte 2402: Powertrain Systems in Mobile Machines 2022
- [3] Datenblatt Sennebogen 735 E
https://www.sennebogen.com/fileadmin/8_Downloads/8_1_Umschl agmaschinen/735_M_E-Serie/735_M_E_DE.pdf
- [4] Pressemitteilung Sennebogen
<https://www.sennebogen.com/news/news-presse/effizient-im-holzumschlag-umschlagbagger-mit-elektrischem-fahrtrieb>
- [5] Pressemitteilung KRONE LEMKEN <https://combined-powers.com/pr>

Hydraulik in elektrischen Hybridsystemen

*Dirk Peitsmeyer*¹

¹ *Bucher Hydraulics GmbH, Klettgau, Deutschland*

E-Mail Dierk.Peitsmeyer@bucherhydraulics.com; Tel.: (+49) 7742 852 285

Kurzfassung

Mit herkömmlichen LS-Systemen wird der Diesel-Motor im Betriebskennfeld betrieben. Eine Rekuperation potentieller Energie ist schwierig umsetzbar.

Die Elektrifizierung eröffnet neue Möglichkeiten Energie zu transferieren. Im Hybridsystem wird der Diesel-Generator im optimalen Betriebspunkt, entkoppelt von den Arbeitsfunktionen betrieben. Alternativ kann eine Brennstoffzelle eingesetzt werden. Brennstoffzellen sind weniger für dynamische Lastprofile geeignet.

Die Spitzenleistung wird von Energiespeichern gedeckt. Über den elektrischen Zwischenkreis sind alle Energiequellen und Verbraucher verbunden. Die Rekuperationsenergie von Verbrauchern mit potentieller Energie kann über den Zwischenkreis sofort genutzt werden oder im elektrischen Energiespeicher zwischengespeichert werden.

Linearantriebe elektromechanisch auszuführen ist bei Baumaschinen nur schwer umsetzbar. Beim elektromechanischen Linearantrieb sind E-Motor, Getriebe, Spindel eine starre Einheit. Für die Betriebsbedingungen einer Baumaschine sind Spindelantriebe nicht geeignet. Für Baumaschinen bleibt der Hydraulikzylinder die optimale Lösung.

Verdrängergesteuerte Zylinder AXM-4Q-Einheiten bieten eine sehr hohe Energieeffizienz und eine effektive Rekuperation. Für präzise Arbeiten sind Drehzahlen um $0 \frac{1}{min}$ und reversieren bei hohem Druck erforderlich. Die AXM-4Q-Einheiten sind für diesen Betriebspunkt optimal geeignet und arbeiten dabei ohne Stick-Slip-Effekt mit höchster Zuverlässigkeit. Im elektrischen Hybridsystem ist HELAX eine optimale Lösung für Ausleger. Arbeitsfunktionen mit weniger Leistung und geringem Rekuperationspotential können mit einem Power Pack und Ventiltechnik gefahren werden.

Bei E-Motoren besteht die Anforderung ein bedarfsgerechtes Drehzahlsignal zu erzeugen. Das bedarfsgerechte Drehzahlsignal für den Umrichter wird intern erzeugt und funktioniert für LS-, Open Center Steuerungen mit manueller, hydraulischer oder elektrischer Ansteuerung. Analysen der Lastprofile sind hilfreich.

Schlagerworte: Elektrifizierung, Energiespeicher, Hybridsystem, Rekuperation, Hydraulikzylinder, Elektromechanik

1 Einleitung

1.1 Klimawandel, CO₂-Emissionen, erneuerbare Energien

Die Themen Klimawandel, Reduzierung der CO₂-Emissionen, Carbon Footprint, Nutzung erneuerbarer Energie und stark steigende Energiepreise erfordern neue Lösungen. Diese sollen eine höhere Effizienz aufweisen und mit erneuerbaren Energien betrieben werden.

Die Elektrifizierung heutiger nur mit Verbrennungsmotoren angetriebenen mobilen Arbeitsmaschinen ist ein Beitrag dazu.



Abbildung 1.1: Erneuerbare Energie

1.2 Neue energieeffiziente Hydrauliklösungen werden kaum angenommen

In den Forschungsinstituten und der Hydraulikbranche sind effiziente Hydrauliklösungen bekannt und könnten zur Verfügung stehen. Jedoch sind diese nicht zu den Kosten herkömmlicher Lösungen machbar. Im Focus stehen die Herstell- und Anschaffungskosten der Maschinen und nicht die Betriebskosten. Es werden nach wie vor preisgünstigste Systeme eingesetzt obwohl diese hohe Verlustleistungen erzeugen. Die Energiekosten im jahrelangen Betrieb können $> 90 \%$ betragen. Diese werden bei der Beschaffung jedoch nicht ausreichend beachtet.

Der CO_2 -Footprint ist in der Herstellung „Scope 3 up stream“ und Nutzung der Maschinen „Scope 3 down stream“ in einem ähnlichen Verhältnis. Das bedeutet die CO_2 -Emissionen entstehen bis zu 90% bei der Nutzung. Daher müssten die CO_2 -Emissionen hauptsächlich im Betrieb reduziert werden. Bei mobilen Arbeitsmaschinen sind CO_2 -Emissionen abhängig vom Kraftstoffverbrauch.

Der Carbon-Footprint wird in den nächsten Jahren an Bedeutung gewinnen und auch einen Einfluss auf die Beschaffung neuer Maschinen haben. Produkte die einen niedrigen Carbon-Footprint-Wert aufweisen, werden in der Taxonomie einen Vorteil haben. Daher sollten zukünftig Produkte mit energieeffizienten Maschinen oder mit Maschinen die mit erneuerbarer Energie betrieben werden an Bedeutung gewinnen. Auch eine Baustelle zur Herstellung eines Bauobjekts kann so betrachtet werden.

Steigende Energiepreise werden die Betriebskosten konventioneller Maschinen weiter erhöhen.

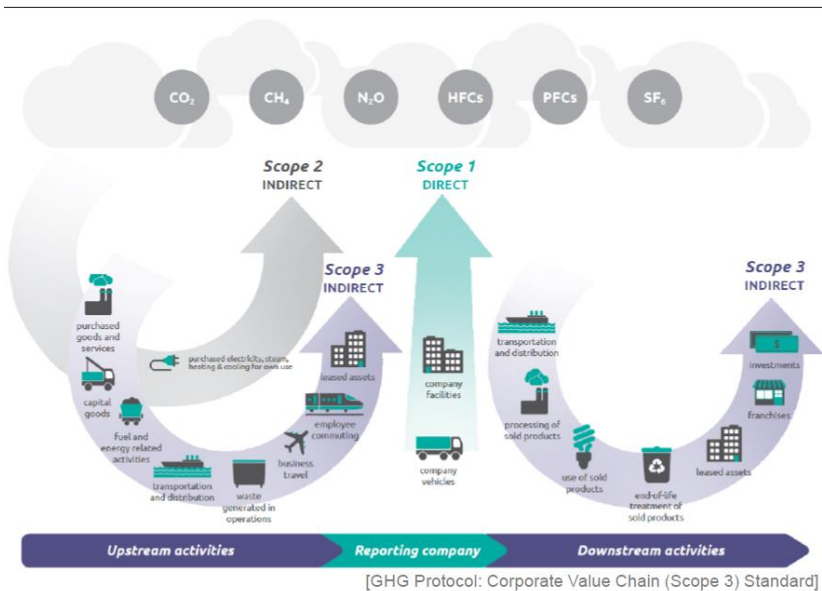


Abbildung 1.2 Quellen für Green House Gases in Produktions- und Nutzungsphasen (Quelle: GHG Protocol)

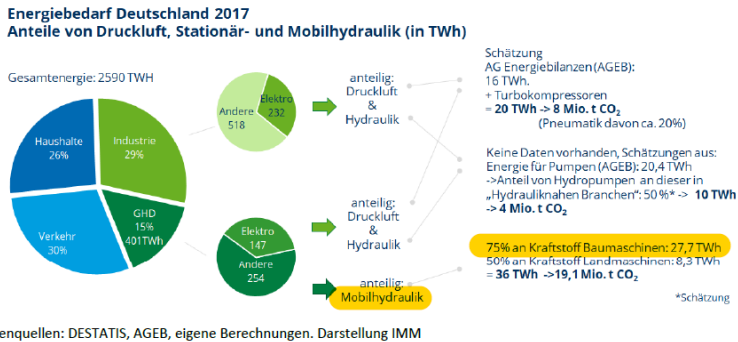


Abbildung 1.3 Anteiliger Energiebedarf u. CO₂-Ausstoß der Fluidtechnik in Deutschland (Quelle: Umweltbundesamt: „Potentialstudie Energie-u. Kosteneinsparung in der Fluidtechnik“)

Zitat: „Abbildung 1.3 zeigt die Aufteilung der Gesamtenergie in Deutschland im Jahr 2017 sowie die Aufteilung bezogen auf die Fluidtechnik. Der Betrieb fluidtechnischer Systeme in Deutschland setzt nach den vorgenommenen Abschätzungen jährlich bis zu 25 Millionen Tonnen CO₂ frei, von denen etwa 75% durch den Ausstoß mobiler Maschinen verursacht wird. Der CO₂-Ausstoß für die Produktion von Systemen und Komponenten im Sinne eines „Carbon-Footprints“ ist in dieser Betrachtung nicht enthalten.“

Zitat: „Mobile Arbeitsmaschinen haben an den CO₂-Emissionen durch die Fluidtechnik einen großen Anteil bis 75%. Wegen der hohen Leistungen und Einsatzzeiten besteht bei mittleren und großen Maschinen erhebliches Potential zur CO₂-Reduzierung.“

1.3 Mit der Elektrifizierung ergibt sich eine neue Situation

Bei Batterie-Elektrischen-Maschinen oder Hybridmaschinen sind die Energiespeicher Bestandteil der Maschine. Die Batterie geht in die Herstell-/Beschaffungskosten ein. Für eine bestimmte Arbeitszeit ohne Nachladen

sind effiziente Systeme sinnvoll um die kostenintensive Batteriekapazität möglichst gering zu halten. Es macht ja keinen Sinn die teure Batterieenergie im Kühler in Wärme umzusetzen.

Nun finden energieeffiziente Systeme auch in der Beschaffung über die Maschinenkosten Beachtung.

Die CO₂-Emissionen sind lokal Null. Wird der Strom mit erneuerbaren Energien erzeugt ist die gesamte Energiekette ohne CO₂-Emissionen. Dies hat einen geringen Carbon-Footprint-Wert zur Folge.

Mit hohen Energiepreisen amortisieren sich effiziente Lösungen schneller.

2 Aktueller Stand

2.1.1 Stand der Technik mit Diesel-Motor

Bei herkömmlichen Systemen mit Diesel-Motor und Hydraulikpumpe werden alle Arbeitsfunktion im System gemeinsam versorgt. Es gibt z. B. ein LS-System bei dem der höchste Lastdruck den Systemdruck bestimmt. An Verbrauchern mit geringerem Lastdruck können hohe Drosselverluste entstehen. Der Diesel-Motor wird in einem großen Betriebskennfeld betrieben in teils ungünstigen Betriebspunkten mit hohem spezifischem Kraftstoffverbrauch. Der Diesel-Motor muss für die Spitzenleistung ausgelegt sein. Eine Rekuperation potentieller Energie ist nur schwierig umsetzbar.

2.1.2 Stand der Elektrifizierung

Batterie-elektrische Systeme sind für kleine Maschinen schon im Markt. Bei höheren Leistungen werden die Batterien unverhältnismäßig groß und teuer. Die Hydraulik wird aus Kostengründen und wegen der Verfügbarkeit oft unverändert von der herkömmlichen Maschine übernommen. Die Verluste durch die geringe Effizienz der traditionellen hydraulischen Steue-

rungstechnik werden akzeptiert. Eine Rekuperation ist bei geringer Leistung nicht wirtschaftlich darstellbar. Oftmals funktioniert die Rekuperation nicht zufriedenstellend. Ursächlich sind hohe Verluste im Pfad von der Mechanik über die Hydraulikventile, -pumpe, E-Motor, Umrichter und Batterie. Von der potentiellen Energie kommt zu wenig an der Batterie an. Beim Heben wirken die Verluste ebenfalls sodass von der potentiellen Energie nicht viel übrig bleibt um den Aufwand zu rechtfertigen. Folglich sind Maschinen mit Rekuperation kaum zu finden.

Bei größeren Maschinen haben Energieeffizienz, Verlustleistung und Rekuperation einen höheren Stellenwert. Im Vergleich zu kleinen Maschinen ist die Betriebsdauer höher. Bei schweren bewegten Massen, die aus großer Höhe gesenkt werden, ist ein hohes Rekuperationspotential vorhanden. Für diese Maschinen sind noch keine neuen Lösungen umgesetzt worden. Es wird auch hier die traditionelle Hydraulik eingesetzt.

3 Energieerzeuger

3.1 Diesel-Motor

Die Elektrifizierung eröffnet neue Möglichkeiten Energie zu transferieren und verschiedene Antriebstechnologien in einem System zu kombinieren. Im Hybridsystem mit Energiespeichern kann der Diesel-Motor mit Generator im optimalen Betriebspunkt entkoppelt von den Arbeitsfunktionen laufen. Da der Diesel-Motor keine Spitzenleistung aufbringen muss kann dieser kleiner ausgelegt werden. Die Spitzenleistung wird von den Energiespeichern gedeckt. Konstantere Betriebspunkte mit optimaler Verbrennung haben einen geringen spezifischen Kraftstoffverbrauch und belasten die Abgasnachbehandlung weniger.

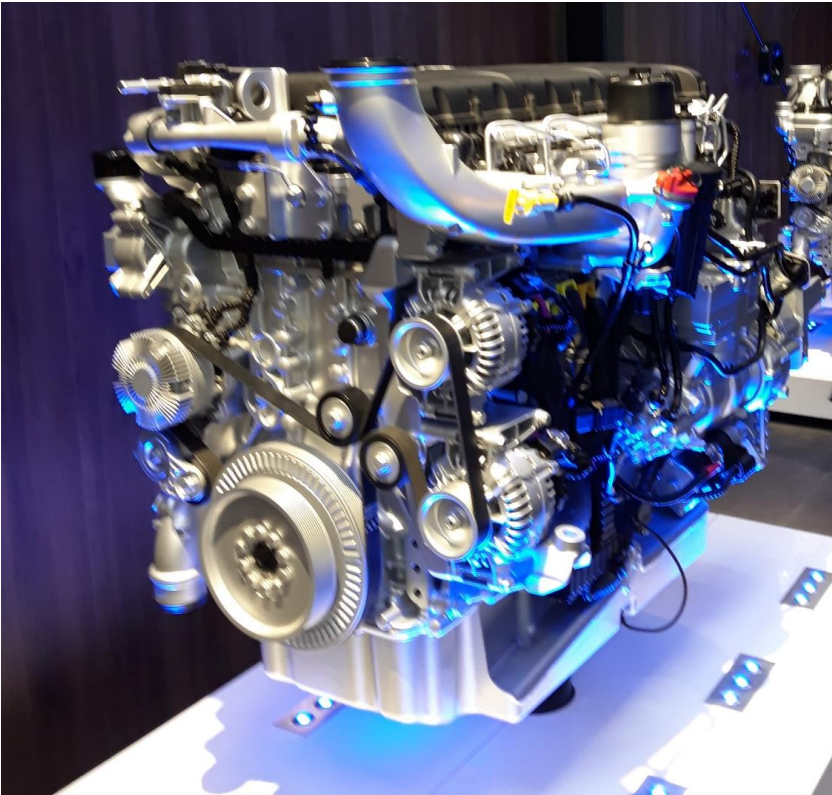


Abbildung 3.1: Diesel-Motor viele mechanische Teile (Quelle: Autor)

Zukünftig können Verbrennungsmotoren mit Wasserstoff betrieben werden. Auch hier sollte ein Betrieb im optimalen Betriebspunkt sinnvoll sein. Motorenhersteller haben Vorserienmotoren bereits vorgestellt.

3.2 Brennstoffzelle

Alternativ kann anstelle des Diesel-Motors eine Brennstoffzelle eingesetzt werden. Brennstoffzellen erzeugen aus Wasserstoff und Luft direkt elektrische Energie und Wasserdampf.

Brennstoffzellen sind gut für gleichmäßige Leistung geeignet, jedoch weniger für dynamische Lastprofile wie sie in mobilen Arbeitsmaschinen vorhanden sind. Auch hier sind Energiespeicher für die Glättung der Lastprofile erforderlich.

In der Öffentlichkeit werden Fahrzeuge mit Wasserstoff oft missverstanden, weil oftmals nur Fahrzeuge mit Batterie als elektrische Fahrzeuge gesehen werden. Die Brennstoffzelle wirkt eigentlich als ein Rangeextender, der die Batterie ständig lädt. Die Energieverteilung erfolgt elektrisch.

Im LKW wird die Brennstoffzelle bereits betrachtet. Für den Einsatz in mobilen Arbeitsmaschinen wird ebenfalls daran geforscht.

Da durch die Elektrifizierung nun eine potentielle Verwendung entsteht wird dies die Entwicklung entsprechend voranbringen. Dies war in der Vergangenheit nicht der Fall.

Gedanke: „Wären die Brennstoffzelle und E-Antriebssysteme heute etabliert und es würde jemand einen Verbrennungsmotor mit Getriebe und vielen noch nicht vorhandenen mechanischen Teilen vorschlagen, vor welchen Herausforderungen würde dieser stehen?“



Abbildung 3.2: Brennstoffzelle für LKW mit Turboluftgebläse (Quelle: Autor)

3.3 Kabel

Für Maschinen, die nur wenig verfahren werden ist auch der Kabelanschluss eine sinnvolle Energieversorgung. Mit Energiespeichern für Spitzenleistung kann die Anschlussleistung (= Kabelquerschnitt) reduziert werden. Im Mining-Einsatz ist dies bereits oft im Einsatz.

4 Systemarchitektur

Über den elektrischen Zwischenkreis sind alle Energiequellen und Verbraucher verbunden.

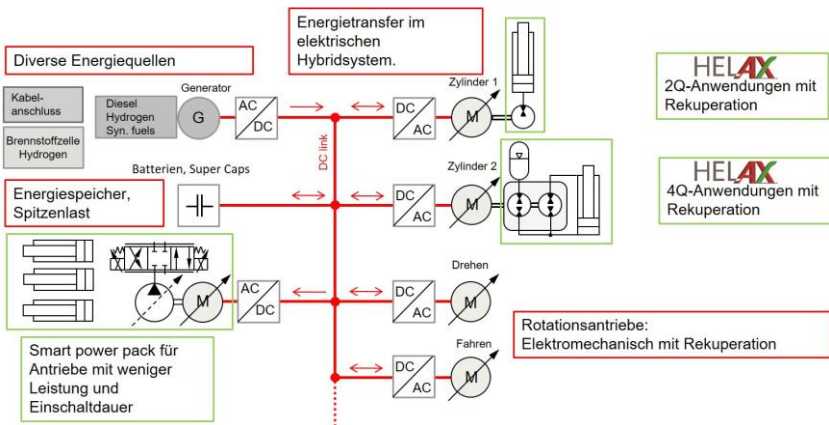


Abbildung 4.1: Elektrisches Hybridsystem

4.1 Rekuperation

Verbraucher mit Rekuperationspotential sind zusätzliche Energiequellen. Die Rekuperations-Energie kann von Verbrauchern am Zwischenkreis sofort genutzt oder im elektrischen Energiespeicher zwischengespeichert werden. Voraussetzung ist jedoch, dass das Rekuperations-Subsystem mit geringen Verlusten ausgeführt ist und die Rekuperations-Energie ausreichend hoch ist. Hierfür bieten besonders schwere Ausleger mit weiter Auslage ein hohes Potential. Werden Lasten nicht einfach aus der Höhe abgeworfen (z. B. Bagger, Radlader), sondern vollständig abgesenkt (z. B. Stapler, Reachstacker) ist das Potential nochmals höher.



Abbildung 4.2: Reachstacker mit Rekuperation

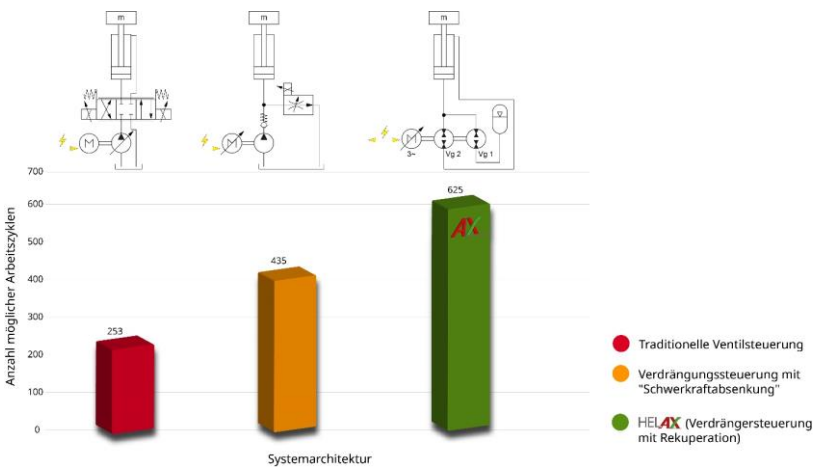


Abbildung 4.3: Potential Systemarchitektur ohne/mit Rekuperation

4.2 Energiespeicher

4.2.1 Hydrospeicher

Für dynamische, zyklische Lastprofile mit hoher bidirektionaler Spitzenleistung sind hydraulische Energiespeicher gut geeignet. Diese verfügen im Vergleich zur Batterie über einen geringeren Energieinhalt.

4.2.2 Batterien

Batterien sind die einzige Energiequelle oder in einem Hybridsystem die zweite Energiequelle neben der Grundlastgenerierung durch Dieselgenerator, Brennstoffzelle, Kabel. Die Batterie übernimmt die Spitzenleistung z. B. für Beschleunigungen. Damit ergibt sich ein Downsizing des Grundlastgenerators der nicht mehr für die Beschleunigungsleistung ausgelegt werden muss.

Batterien müssen in Systemen mit Rekuperation für ständige Entlade- u. Ladezyklen mit hoher Leistung geeignet sein. Beim schnellen Senken eines Baggerauslegers sind hohe Spitzenleistungen möglich. Insbesondere beim HELAX mit geringen Verlusten kommt viel Leistung an der Batterie an.

5 Antriebe

5.1 Elektromechanik

Oft werden Maschinen mit elektromechanischen Antrieben als „vollelektrische Maschinen“ bezeichnet. Zutreffender wäre die Bezeichnung „elektromechanische Maschine“. Die Antriebe sind E-Motoren mit mechanischen Getrieben.

Rotatorische Antriebe z. B. Drehwerke, Fahrtriebe können elektromechanisch ausgeführt werden.

Linearantriebe mit Leistung $> 20 \text{ kW}$ elektromechanisch auszuführen wird nur schwer umsetzbar sein. Beim elektromechanischen Linearantrieb sind E-Motor, Getriebe, Spindel eine starre Einheit, die z. B. auf einem Ausleger montiert werden muss. Diese großen und schweren Einheiten auf einem Baggerausleger sind nur schwer vorstellbar. Für die Betriebsbedingungen einer Baumaschine mit Schockbelastungen sind Spindeltriebe nicht optimal geeignet.

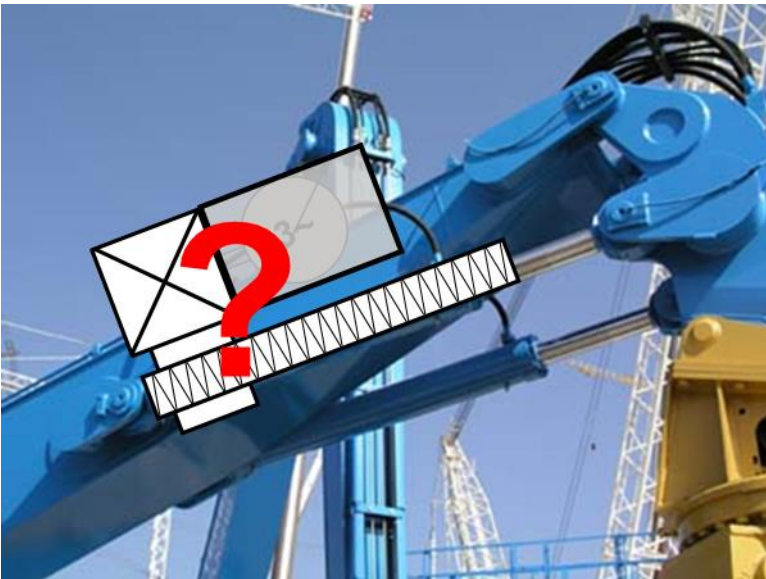


Abbildung 5.1: Elektromechanik: Starre Anordnung Motor, Getriebe (Quelle: Autor)

Folglich bleibt für Linearantriebe der Hydraulikzylinder mit seinen dämpfenden Eigenschaften und hoher Robustheit sowie einfacher Überlastsicherheit die optimale Lösung für hohe Kräfte.

5.2 Hydraulik

Verdrängergesteuerte Zylinder bieten eine hohe Energieeffizienz und eine effektive Rekuperation. Ein Teil der Leistung kann hydraulisch rekuperiert werden. Dabei entfallen die anteiligen Verluste im elektrischen Pfad und die Lade-/Entladeverluste der Batterie. Bei einem Bagger kann z. B. das Auslegergewicht hydraulisch kompensiert werden. Das Drehmoment des E-Motors wird reduziert.

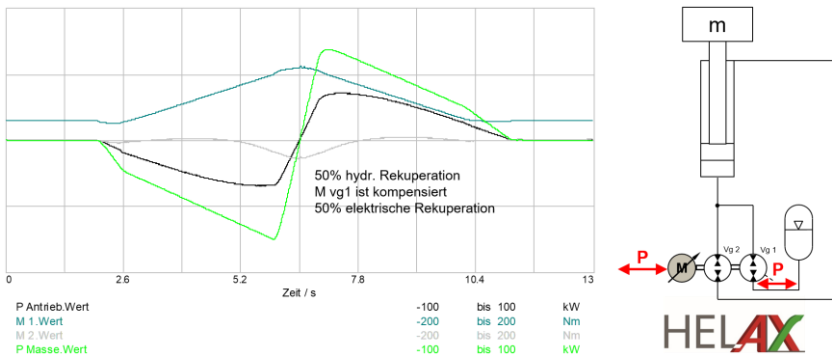


Abbildung 5.2: Ausleger heben und senken mit HELAX + Hydrospeicher

Bei Baggern hat der Ausleger das höchste Rekuperationspotential. Im Baggerarbeitszyklus wird der Ausleger leer gesenkt und mit gefülltem Löffel gehoben. Hier hat die hydraulische Kompensation einen hohen Nutzen.

Mit Speichern sind die Hydroeinheiten nicht selbstausgend und es ist ein Betrieb mit höherer Drehzahl möglich. Dadurch können die Einheiten mit einem geringem Verdrängervolumen ausgelegt werden. Folglich wird das erforderliche Drehmoment geringer.

Bei elektrischen Antrieben ist das Drehmoment der Kostentreiber. Hohes Drehmoment erfordert große Motoren, mehr teure Materialien wie Kupfer,

Neodym und höheren Strom. Hoher Strom erfordert Kabel mit größerem Querschnitt und größere Umrichter. Die thermische Belastung ist hoch. Während eine höhere Drehzahl keine Mehrkosten verursacht.

Beim Bucher Hydraulics HELAX kann, wie oben beschrieben das Drehmoment erheblich reduziert werden, wodurch die Subsystemkosten verringert werden. Der hohe Wirkungsgrad der AXM-4Q-Einheiten ermöglicht einen Betrieb mit geringster Verlustleistung und einer effizienten Rekuperation. In diesem Fall geht der Wirkungsgrad quadratisch in die Bilanz ein. Selbst im Dauerbetrieb ohne Spülung und Kühlung bleibt die Öltemperatur niedrig, weil HELAX auf höchste Effizienz optimiert ist.

Nicht nur hohe Drehzahl ist für einen Bagger interessant. Es müssen auch präzise Arbeiten mit hohen Anforderungen an die Positionierbarkeit gefahren werden können. Dabei sind sehr geringe Drehzahlen um 0/min und reversieren unter hohem Druck erforderlich. Die AXM-4Q-Einheiten sind für diesen Betriebspunkt optimal geeignet und arbeiten dabei ohne Stick-Slip-Effekt mit höchster Zuverlässigkeit.

HELAX bietet zusätzlich zur hohen Energieeffizienz auch eine sehr gute, stabile Steuerbarkeit. Dies wird für automatisierte Steuerungen in Zukunft ein wichtiger Aspekt sein.

HELAX ist für alle Funktionen mit Rekuperationspotential optimal geeignet. Für Funktionen mit Wechsel der Lastrichtung in der Bewegung (z. B. Grabkraft nach dem Senken) ist ein 4Q-HELAX erforderlich. Für reine Heben-Senken-Funktionen kann ein 2Q-HELAX eingesetzt werden.

Im elektrischen Hybridsystem ist HELAX eine optimale Lösung für alle Arten von Auslegern.

5.3 Smart Power Pack für Ventilsteuerungen

Power Packs können zentral oder dezentral in der Maschine angeordnet werden. Diese werden vom Zwischenkreis mit Energie unidirektional versorgt.

Arbeitsfunktionen mit wenig Leistung, niedriger Einschaltdauer, ohne oder geringem Rekuperationspotential können mit konventioneller Ventiltechnik gefahren werden. Die Verluste der Ventiltechnik müssen mit den Kosten einer Verdrängersteuerung betrachtet werden. Dazu sind Analysen der Lastprofile sinnvoll um eine Energieeinsparung mit dem Aufwand zu vergleichen.

Im Vergleich zum Antrieb der Pumpen mit dem Diesel-Motor besteht bei E-Motoren die Anforderung ein bedarfsgerechtes Drehzahlssignal zu erzeugen. Dieses Drehzahlssignal sollte auch auf einfache Art und Weise für verschiedene Hydrauliksteuerungen zu erzeugen sein. Die Lösung hat Bucher Hydraulics mit Smart Power Pack entwickelt. Das bedarfsgerechte Drehzahlssignal für den Umrichter wird intern erzeugt und funktioniert für LS-Steuerungen, Open Center Steuerungen, HIC-Steuerungen mit manueller, hydraulischer oder elektrischer Ansteuerung der Ventile. Es sind keine zusätzlichen Sensoren erforderlich. Dies ist interessant für Hersteller die im ersten Schritt nicht die gesamte Architektur ändern wollen.

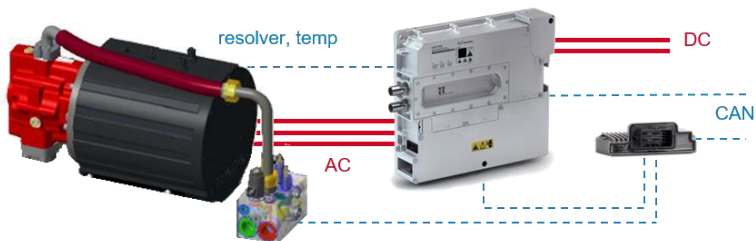


Abbildung 5.3: Bucher Hydraulics „Smart Power Pack“

In vielen Fällen macht ein hoher Aufwand für einfache Stellfunktionen mit geringer Einschaltdauer auch keinen wirtschaftlichen Sinn. Diese können mit einfachen Power Packs betrieben werden.

6 Fazit

Die Elektrifizierung bietet durch die elektrische, bidirektionale Energieverteilung neue Möglichkeiten mobile Arbeitsmaschinen effizient zu betreiben.

Elektromechanische Antriebe haben Grenzen in der Anwendung in mobilen Arbeitsmaschinen.

Es können verschiedene hydraulische Antriebsformen im System bedarfsgerecht genutzt werden.

Für Funktionen mit hoher potentieller Energie sind hocheffiziente hydraulische Lösungen mit Rekuperation vorhanden.

Funktionen mit geringer Leistung und Einschaltdauer können mit Ventiltechnik betrieben werden.

Es stehen für die jeweiligen Funktionen individuelle Subsystem-Lösungen bereit, die am elektrischen Zwischenkreis bedarfsgerecht betrieben werden können.

Energieeffiziente Lenkölversorgung für teil- und vollelektrifizierte Arbeitsmaschinen mit Closed-Center Orbitrol

Tobias Pietrzyk¹, Tobias Heinrich², Johannes Gerhold¹, Johannes Störr², Michael Groß² und Nora Nägele¹

¹ HYDAC Fluidtechnik GmbH, Sulzbach/Saar, Deutschland

² HYDAC Mobilhydraulik GmbH, Sulzbach/Saar, Deutschland

Kurzfassung

Das Thema hydrostatische Lenksysteme und deren effiziente Versorgung verbindet eine Vielzahl von Maschinentypen. In diesem Beitrag wird ein Aggregate-Konzept zur energieeffizienten Versorgung von hydrostatischen Lenksystemen mit Closed-Center Orbitrol vorgestellt. Das Konzept mit einem drehzahlvariablen Aggregat wird anhand von zwei unterschiedlichen Lastkollektiven, auf Basis von Messdaten, abgeleitet und vorgestellt. Es wird gezeigt, wie das Konzept in Form eines Funktionsmusters umgesetzt wurde. Anschließend werden die Ergebnisse der anwendungsnahen Erprobung diskutiert.

Schlagworte: Energieeffiziente Lenkölversorgung, Closed-Center Orbitrol, Drehzahlvariable Antriebe, Bedarfsstromregelung, Elektrohydraulik

1 Einleitung

Im Zuge der fortschreitenden Elektrifizierung mobiler Arbeitsmaschinen hat HYDAC den modularen Aggregate-Baukasten HYDAC EcoPack entwickelt, welcher einen weiten Leistungs- und Spannungsbereich abdeckt. Der Baukasten umfasst neben Umrichtern und Antriebsmotoren verschiedene Pumpenbauarten sowie applikationsspezifische Software. Im Kontext energieeffizienter Antriebslösungen im Bereich mobile Arbeitsmaschinen untersucht HYDAC die bedarfsgerechte Versorgung von hydrostatischen Lenksystemen mit drehzahlvariablen Aggregaten. Die Versorgung des Lenksystems stellt einen Dauerverbraucher in der Maschine dar, mit Potenzial zur Steigerung der Maschineneffizienz, und verbindet eine Vielzahl von Maschinentypen, da auch in Zukunft in vielen mobilen Arbeitsmaschinen, unabhängig vom Grad der Elektrifizierung, hydrostatische Lenksysteme mit Orbitrol eingesetzt werden.

2 Konzeptentwicklung bedarfsgerechte elektrohydraulische Lenkölversorgung

Im Folgenden wird die bedarfsgerechte Versorgung eines hydrostatischen Lenksystems vom Stand der Technik abgegrenzt sowie anhand von zwei Lastkollektiven ein Aggregatekonzept abgeleitet und bewertet. Die Versorgung mit hydraulischer Energie zur Lenkunterstützung erfolgt im Kompaktbereich oftmals über eine Konstantpumpe in Kombination mit einem Prioritätsventil (PVL). Hierdurch wird das Lenksystem bevorzugt mit Volumenstrom versorgt und der Überschuss im Hauptsteuerblock (MCV) mit der Arbeitshydraulik summiert, siehe Abbildung 2.1 (links). Im Zuge der Maschinenelektrifizierung wird der Verbrennungsmotor durch einen Elektromotor ersetzt, die hydraulische Systemarchitektur bleibt unverändert, siehe Abbildung 2.1 (rechts). In beiden dargestellten Systemen ist die Ver-

sorgung des Lenksystems unabhängig vom Bedarf. Der überschüssige Volumenstrom wird vom PVL zum MCV geleitet, um z. B. weitere Funktionen in der Arbeitshydraulik zu versorgen.

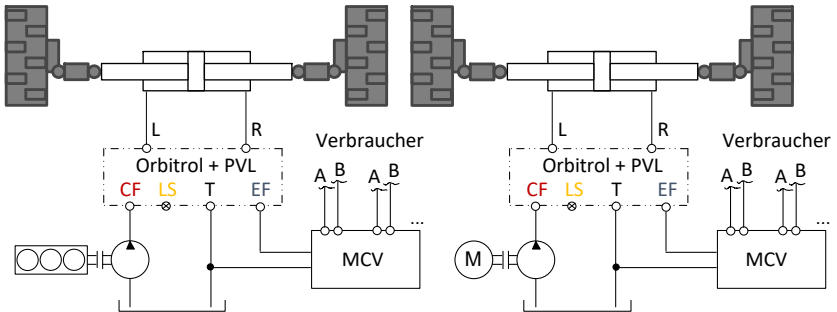


Abbildung 2.1: Schematische Darstellung der Versorgung eines hydrostatischen Lenksystems: konventionell mit Konstantpumpe an Verbrennungsmotor (links) und elektrohydraulische Lenkölversorgung (rechts)

Potenzial zur Steigerung der Maschineneffizienz ergibt sich durch die Reduzierung des überschüssigen Volumenstroms, der von der Versorgung bereitgestellt wird. In Abbildung 2.2 ist schematisch eine bedarfsgerechte elektrohydraulische Lenkölversorgung dargestellt. Durch die Drehzahlvariabilität des Aggregats wird der Volumenstrom bedarfsabhängig bereitgestellt. Die Rückführung des Bedarfs erfolgt über die Load-Sensing (LS)-Signalleitung des Orbitrols.

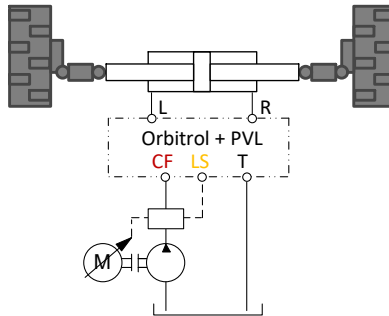


Abbildung 2.2: Schematische Darstellung einer bedarfsgerechten elektro-hydraulischen Lenkölversorgung

2.1 Lastkollektive Lenkölversorgung

Die betrachteten Lastkollektive dienen dazu, dominierende Betriebspunkte des hydrostatischen Lenksystems zu identifizieren und im Rahmen der Konzeptentwicklung geeignete Aggregatearchitekturen abzuleiten. Die Konzeptentwicklung erfolgt anhand von zwei Last-Szenarien:

1. Straßenfahrt
2. Lenkintensives Arbeiten

Die Lastkollektive sind aus Messdaten abgeleitet. Betrachtet wurde ein Fahrzeug, welches typischerweise im Bereich der Kommunaltechnik zum Einsatz kommt. Die vereinfachten Lastkollektive für beide Last-Szenarien sind in Abbildung 2.3 dargestellt. In den beiden linken Kreisdiagrammen sind die Zeitanteile über den Volumenstrombedarf aufgeschlüsselt. Im Last-Szenario Straßenfahrt fällt der maximale Volumenstrombedarf des Lenksystems mit 10 l/min wesentlich kleiner aus als beim lenkintensiven Arbeiten, bei dem bis zu 20 l/min benötigt werden. Der Anteil $Q > 20\%$ hat keine Relevanz, sodass von einer weiteren Unterteilung abgesehen wurde. Im Last-Szenario lenkintensives Arbeiten dominiert ebenfalls der Bereich $Q \leq 20\% Q_{max}$, jedoch findet eine Verschiebung zu den Betriebspunkten im

unteren Teillastbereich ($20 < Q \leq 50 \% Q_{\max}$), oberen Teillastbereich ($50 < Q \leq 80 \% Q_{\max}$) und Volllastbereich ($80 \% Q_{\max} < Q$) statt.

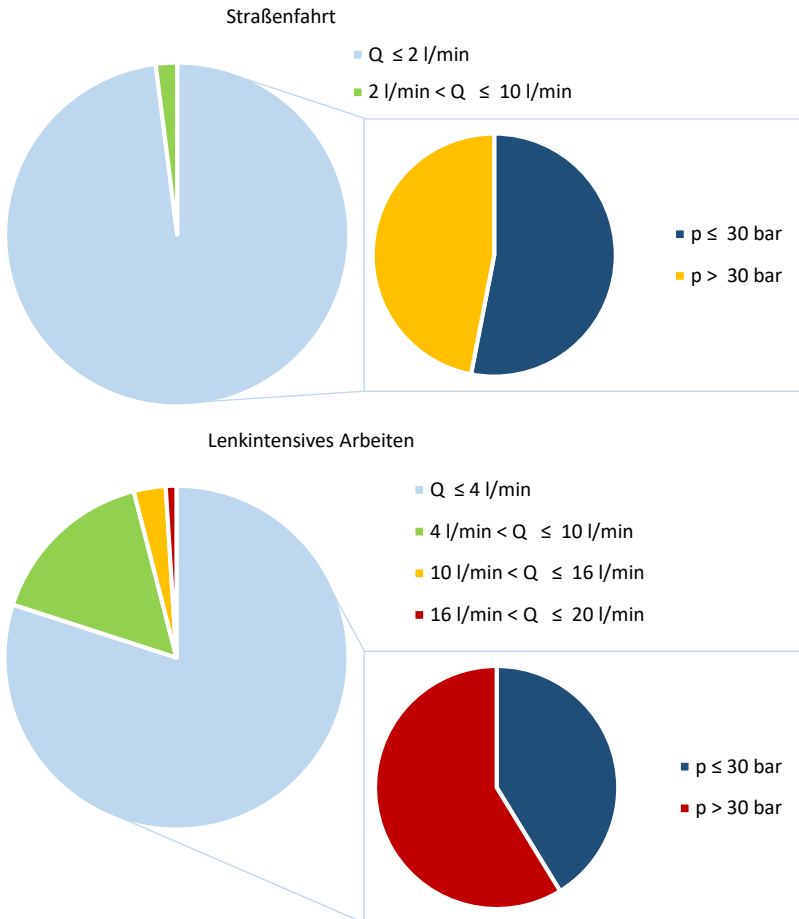


Abbildung 2.3: Vereinfachte Lastkollektive eines hydrostatischen Lenksystems bei einer Straßenfahrt (oben) und für lenkintensives Arbeiten (unten)

In den beiden rechten Kreisdiagrammen wird der Bereich $Q \leq 20 \% Q_{\max}$ in die zwei Druckbereiche $p \leq 30 \text{ bar}$ und $p > 30 \text{ bar}$ unterteilt. Dort erfolgen nur kleine Korrekturen am Lenkrad oder das Orbitrol befindet sich in Neutralstellung. In der Neutralstellung wird ein geringer Druck angestrebt, um bei Konstantstromsystemen die entstehenden Verluste zu reduzieren. Es wird die Annahme getroffen, dass die Grenze zwischen Neutralstellung des Orbitrols und Lenkkorrektur bei 30 bar liegt. Für das Szenario Straßenfahrt ergibt sich dementsprechend ein Anteil von ca. 52 %, in der das Orbitrol sich in Neutralstellung befindet. Für das Szenario lenkintensives Arbeiten liegt dieser Anteil bei ca. 33 %. Die abgeleiteten Konzepte zielen darauf ab, die Verluste im Bereich kleiner Volumenströme zu reduzieren, da dieser Bereich in beiden Lastkollektiven dominiert.

2.2 Konzeptableitung

In der folgenden Betrachtung werden ausschließlich System inhärente Verluste betrachtet. Dementsprechend werden keine Komponentenwirkungsgrade in der Berechnung berücksichtigt. Es wird ausschließlich der Bereich betrachtet, indem sich das Orbitrol in Neutralstellung befindet, da dies der dominierende Betriebspunkt darstellt. Die Auslegung erfolgt an Hand eines Orbitrols mit dynamischen-LS. Bei diesen Orbitrolen wird auch in der Neutralstellung ein geringer Volumenstrom benötigt. In Abbildung 2.4 sind die drei Konzepte für eine Lenkversorgung gegenübergestellt. Das Konzept 1 nutzt eine einzelne Konstantpumpe. Das Konzept 2 nutzt eine zwischen einem minimalen und maximalen Schluckvolumen diskret verstellbare Pumpeneinheit. Das Umschalten des effektiven Schluckvolumens zwischen $V_{g,\min}$ und $V_{g,\max}$ erfolgt elektrisch. Das Konzept 3 nutzt zwei Aggregate, wobei das eine Aggregat zum Erreichen des Maximalvolumenstroms benötigt wird und in der Neutralstellung abgeschaltet ist.

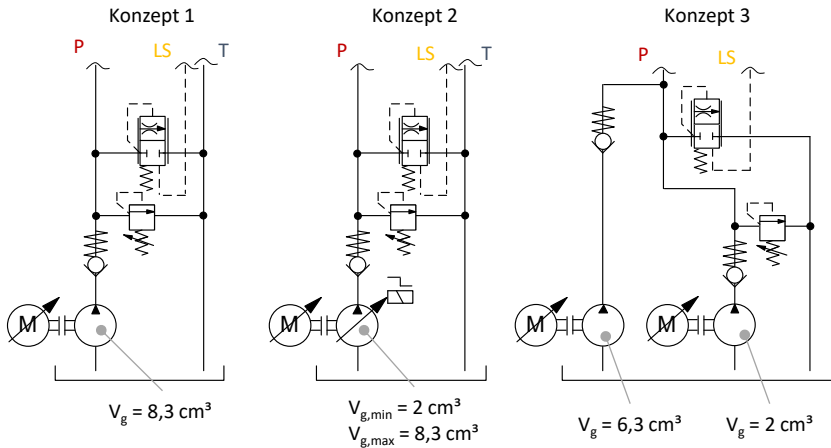


Abbildung 2.4: Konzeptgegenüberstellung Aggregat zur Lenkölversorgung

Bei allen drei Konzepten erfolgt die bedarfsgerechte Versorgung des Orbitrols über die Drehzahlvariabilität des Antriebs, wobei die Rückführung des Bedarfs über die LS-Signalleitung erfolgt. Bedingt durch die Mindestdrehzahl der Pumpe, ergibt sich ein Mindestvolumenstrom des Aggregats. Bei der Vorauslegung der drei Konzepte wurde darauf geachtet, dass der Mindestvolumenstrom oberhalb des Bedarfs des Orbitrols in der Neutralstellung liegt. Die Differenz wird jeweils über die Umlaufdruckwaage abgeführt. Konzept 2 und Konzept 3 verfolgen das Ziel, den bereitgestellten Volumenstrom in der Neutralstellung des Orbitrols zu reduzieren und die damit einhergehenden Umlaufverluste einzusparen. Demgegenüber steigen die Komplexität der Steuerung und Regelung sowie die Anzahl an Komponenten. Die Effizienzbetrachtung erfolgt unter den folgenden Annahmen:

- $n_{\min,\text{Antrieb}} = 600 \text{ min}^{-1}$
- $p_{\text{Neutral}} = 30 \text{ bar}$
- $Q_{\max} = 20 \text{ l/min}$
- $Q_{\text{Neutral}} = 1 \text{ l/min}$

Die Baugröße der Pumpe für die Konzeptbetrachtung kann Abbildung 2.4 entnommen werden. Mit diesen Informationen und der getroffenen Annahmen kann im ersten Schritt die hydraulisch bereitgestellte Leistung in der Neutralstellung berechnet werden. Als Vergleich wird ein Konstantstromsystem, welches bei Q_{\max} betrieben wird, angenommen. Aus Abbildung 2.3 sind die Zeitanteile des Orbitrols in der Neutralstellung bekannt und können auf einen 8-Stunden-Zyklus angewendet werden. In Abbildung 2.5 ist die hydraulisch bereitgestellte Energie für eben diesen Betriebspunkt der Lenkversorgung dargestellt. Durch die Reduzierung des Volumenstroms kann mit Konzept 1 die hydraulisch bereitgestellte Energie, im Vergleich zu einem Konstantstromsystem, um ca. 75 % reduziert werden. Mit Konzept 2 reduziert sich die Energie um ca. 87 % und mit Konzept 3 um ca. 94 %, jeweils auf das Konstantstromsystem bezogen.

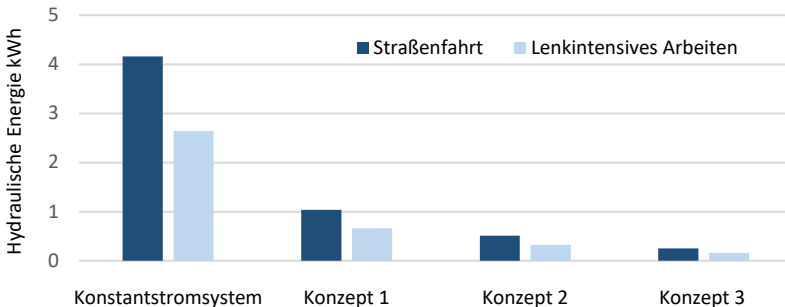


Abbildung 2.5: Vergleich der hydraulisch bereitgestellten Energie in der Neutralstellung des Orbitrols für einen 8 h Zyklus

Bisher wurde ausschließlich die Neutralstellung des Orbitrols betrachtet. Durch die bedarfsgerechte Bereitstellung der hydraulischen Leistung ergibt sich insbesondere im Bereich kleiner Volumenströme ein zusätzliches Potenzial zur Steigerung der Maschineneffizienz. Die Konzeptauswahl erfolgt anhand der vorgestellten Effizienzbetrachtung, sowie einer Abschätzung

bezüglich Komplexität, Bauraum und Anzahl an Komponenten. Die Anzahl an Komponenten ist eng mit den Kosten verbunden. Dabei stellt das Konzept 2 einen guten Kompromiss zwischen den aufgeführten Punkten dar und wird im Rahmen eines Proof of Concepts experimentell an einer Versuchsmaschine erprobt.

3 Anwendungsnahe Erprobung in einer Versuchsmaschine

Für den Proof of Concept wird ein Funktionsmuster im Versuch aufgebaut. Die Leistungsdaten des Aggregats sind in Tabelle 3.1 zusammengefasst. Abweichend von der minimalen Drehzahl von 600 min^{-1} in der Konzeptentwicklung, ist die verwendete Pumpeneinheit nur für Drehzahlen oberhalb von $1\,000 \text{ min}^{-1}$ freigegeben. Der Nennvolumenstrom von 20 l/min wird bei ca. $2\,500 \text{ min}^{-1}$ erreicht und orientiert sich an dem in Abbildung 2.3 dargestellten Lastzyklus. Der maximale Volumenstrom des Aggregats liegt bei ca. 33 l/min . Die Pumpeneinheit ist bis zu einem Druck von 230 bar spezifiziert. Die Regelung des Aggregats ist auf einem mobilen Steuergerät (HY-TTC) prototypisch in CODESYS umgesetzt.

Tabelle 3.1: Leistungsdaten Funktionsmuster

Antriebsmotor	3 kW (S1)/9 kW (S2)	Asynchronmaschine, 48 V
Pumpe	$V_{g,\min} = 2 \text{ ccm}$ $V_{g,\max} = 8,3 \text{ ccm}$	Geräuschoptimiert
Max. Druck	230 bar	
Drehzahl	$n_{\min} = 1\,000 \text{ min}^{-1}$ $n_{\max} = 4\,000 \text{ min}^{-1}$	Nenn Drehzahl $2\,500 \text{ min}^{-1}$

3.1 Versuchsmaschine

Das Aggregat zur bedarfsgerechten elektro-hydraulischen Lenkölversorgung wurde anwendungsnah in einer Versuchsmaschine erprobt. Bei der Versuchsmaschine handelt es sich um einen Traktor mit einer Leistung von ca. 55 kW und einem Gewicht von ca. 3,75 t. Zur Steigerung der vorderen Achslast ist am Frontkraftheber ein Frontgewicht mit 870 kg angebracht. Das Lenksystem wird von einer separaten Lenkpumpe versorgt und ist über den Nebenabtrieb an die Drehzahl des Verbrennungsmotors gekoppelt. Der nicht von dem Lenksystem benötigte Volumenstrom wird im MCV mit der Arbeitshydraulik summiert. Die Arbeitshydraulik wird durch eine separate Verstellpumpe versorgt. Die Maschine wurde dahingehend modifiziert, dass sich das Aggregat zur Lenkölversorgung den hydraulischen Kreis mit der Standardhydraulik der Versuchsmaschine teilt. Dazu wurden Umschaltventile vorgesehen, mit denen die Versorgung des Lenksystems zwischen der Standardversorgung und der Versorgung über das Lenkaggregat umgeschaltet werden kann. Das Lenksystem bleibt unverändert. Es handelt sich um ein Closed Center-Orbitrol mit Reaktionskraftübertragung und dynamischen LS. In Abbildung 3.1 ist der vereinfachte Schaltplan der Versuchsmaschine inkl. Umschaltung zwischen den Lenkversorgungen dargestellt. Die Versorgung des Aggregats erfolgt über ein separates 48 V-Batteriepack, das auf dem Frontgewicht, zusammen mit dem Steuergerät für die Steuerung und Regelung des Aggregats, montiert ist. Die Betätigung der Umschaltventile erfolgt ebenfalls über das Steuergerät. Für die Versorgung des Steuergeräts wird das 12 V Bordnetz des Versuchsfahrzeugs genutzt. Die Messdatenaufzeichnung erfolgt über ein HYDAC HMG 4000 Handmessgerät, mit einer Aufzeichnungsfrequenz von 1 kHz. Für die Messungen der Volumenströme Q_{CF} und Q_{EF} werden Messturbinen mit einem Messbereich zwischen 6 und 60 l/min genutzt. Im Folgenden werden die Ergebnisse messtechnische Erprobung diskutiert. Die Erprobung umfasst eine Erfassung des Ist-Zustandes des Referenzsystems, den Proof of Concept der bedarfsgerechten elektro-hydraulischen Versorgung sowie eine Messfahrt, mit der das energetische Einsparpotenzial identifiziert wird.

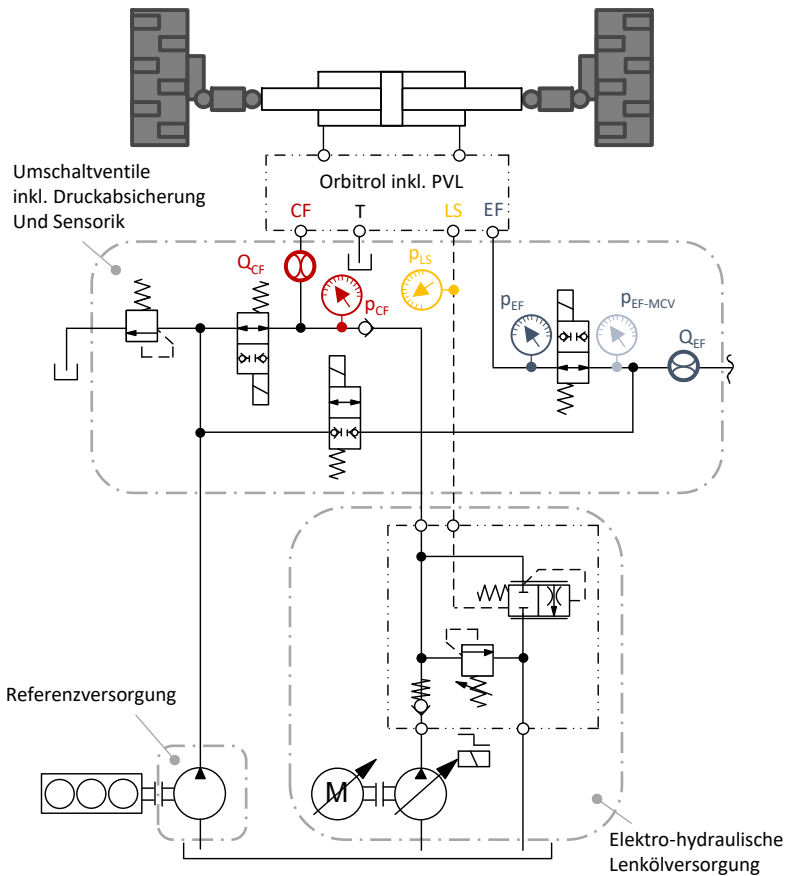


Abbildung 3.1: Schaltplan der Versuchsmaschine inkl. Umschaltung zwischen den Versorgungs- und Sensorik der messtechnischen Erprobung

3.2 Erprobung der elektro-hydraulische Lenkölversorgung in der Versuchsmaschine

Die im Rahmen dieser Arbeit vorgestellte Erprobung folgt dem in Abbildung 3.2 dargestellten Versuchsablauf. Ausgangsposition ist die Neutralstellung des Lenksystems und des Orbitrols (Nr. 1). Von dort aus wird nach links

gelenkt, bis der Lenkansschlag erreicht ist (Nr. 2). Vom linken Lenkansschlag wird über die Neutralstellung des Lenksystems in den rechten Lenkansschlag gelenkt (Nr. 3). Der Versuchsablauf endet mit der Neutralstellung des Lenksystems und des Orbitrols (Nr. 4). Die Messungen wurden mit Frontgewicht und auf Asphalt durchgeführt.

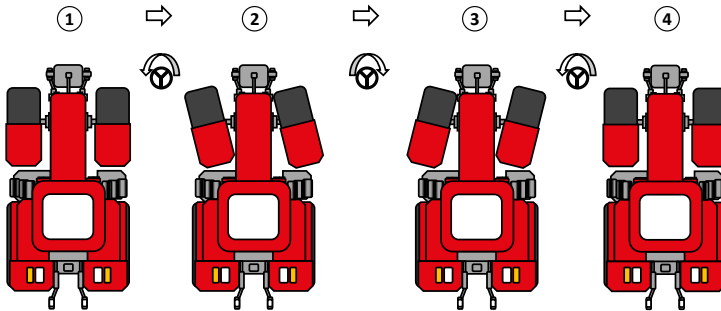


Abbildung 3.2: Versuchsablauf der Erprobung im Stand

Als Referenz für die elektro-hydraulische Lenkölversorgung dient das in der Versuchsmaschine eingesetzte Konstantstromsystem. In Abbildung 3.3 ist die Vergleichsmessung mit dem Referenzsystem des Traktors dargestellt. Im oberen Diagramm ist der Druck vor dem Orbitrol p_{CF} sowie die Druckdifferenz Δp_{LS} zwischen p_{CF} und p_{LS} jeweils über der Zeit aufgetragen. Der hohe Versorgungsdruck ist auf die Messung im Stand auf Asphalt und mit Frontgewicht zurückzuführen. Weiter ist zu erkennen, dass der Druck p_{CF} bei Änderung der Lenkrichtung jeweils auf ein minimales Druckniveau, das dem Niveau der Neutralstellung entspricht, abfällt. Die Druckdifferenz Δp_{LS} ist in Neutralstellung des Orbitrols etwas höher als in der Lenkbewegung, wobei der Anfang einer Lenkbewegung jeweils durch eine Druckspitze gekennzeichnet ist.

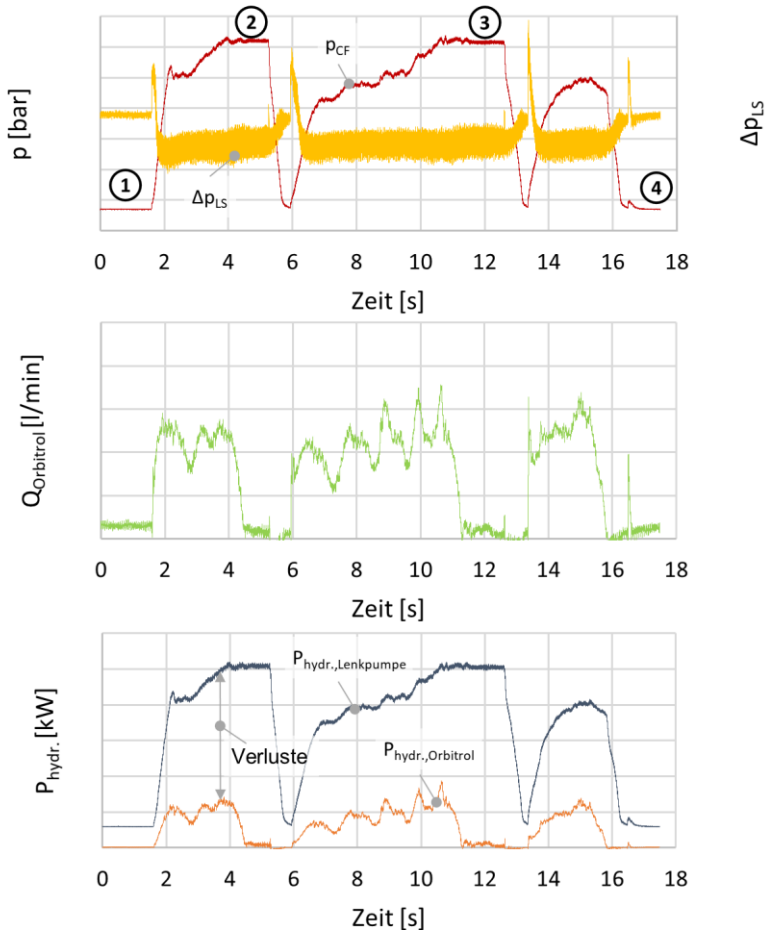


Abbildung 3.3: Referenzsystem im Stand (Leerlauf)

Im mittleren Diagramm von Abbildung 3.3 ist der Volumenstrom des Orbitrol, der sich aus der Differenz der Volumenströme zwischen CF und EF ergibt, über der Zeit dargestellt. In der Neutralstellung des Orbitrols ist der Volumenstrom nicht null, da es sich um ein Orbitrol mit dynamischen LS handelt. Mit Einsetzen der Lenkbewegung steigt der Volumenstrom sprung-

haft an. Innerhalb der Lenkbewegung ist die unstetige Lenkbewegung des Fahrers erkennbar. Im unteren Diagramm ist die hydraulische Leistung der Lenkpumpe sowie die vom Orbitrol abgenommene hydraulische Leistung über der Zeit dargestellt. Die Leistung wurde jeweils aus den gemessenen Volumenströmen berechnet. Da der Volumenstrom der Lenkpumpe nahezu konstant ist, folgt der Verlauf der hydraulischen Leistung nahezu dem Verlauf von p_{CF} . Weiter ist zu erkennen, dass nur ein Bruchteil der bereitgestellten hydraulischen Leistung vom Orbitrol abgenommen wird. Ziel der bedarfsgerechten elektro-hydraulische Lenkölversorgung ist die Reduzierung dieser Differenz und damit ein Beitrag zu einer Steigerung der Maschineneffizienz, ohne dass der Fahrer einen Unterschied am Lenkrad spürt.

$$P_{hydr.,Orbitrol} = Q_{Orbitrol} p_{CF} = (Q_{CF} - Q_{EF}) p_{CF} \quad (3.1)$$

$$P_{hydr.,Lenkpumpe} = Q_{CF} p_{CF} \quad (3.2)$$

In Abbildung 3.4 ist eine Vergleichsmessung mit der drehzahlvariablen elektro-hydraulischen Lenkölversorgung dargestellt. Mit der Vergleichsmessung wird der Proof of Concept einer bedarfsgerechten Versorgung mit einem drehzahlvariablen Aggregat erbracht. Die gewählte Achsenskalierung zwischen Abbildung 3.3 und Abbildung 3.4 weichen zugunsten einer besseren Darstellbarkeit voneinander ab. Die größte Herausforderung bei einer bedarfsgerechten Versorgung eines hydrostatischen Lenksystems ist die Vermeidung einer Unterversorgung des Orbitrols und erfordert insbesondere beim Anlenken eine sehr hohe Dynamik des Lenkaggregats. Bereits eine kurzzeitige Unterversorgung des Orbitrols ist für den Fahrer unmittelbar in Form eines erhöhten Lenkmoments feststellbar und führt damit zu einer Reduzierung des Fahrkomforts. Eine Unterversorgung ist in den Messdaten durch einen unzulässig niedrigen Δp_{LS} Druck quantifizierbar. Im oberen Diagramm von Abbildung 3.4 ist der Verlauf der Druckdifferenz Δp_{LS} über der Zeit dargestellt. Der Verlauf deckt sich mit der qualitativen Aussage des Fahrers, dass kein erhöhtes Lenkmoment feststellbar war. Weiter ist im oberen Diagramm der Druck vor dem Orbitrol p_{CF} sowie der LS-Druck p_{LS}

über der Zeit aufgetragen. Auffällig ist, dass p_{CF} und p_{LS} in der Lenkbewegung deutlich schwingen, was sich auch auf Δp_{LS} auswirkt, insbesondere zwischen der Sekunde vier bis sechs. Die Ursache dafür wird in einem Schwingen des PVL vermutet, da der EF-Anschluss für die Vergleichsmessung über eines der Umschaltventile verschlossen wird, siehe Abbildung 3.1. Beim Richtungswechsel steigt der Δp_{LS} , da p_{LS} schneller sinkt als p_{CF} . Auch hier ist die Vermutung, dass dies auf das Verschließen des EF-Anschlusses zurückzuführen ist, da sich über diesen Anschluss der Druck p_{CF} nicht mehr so schnell abbauen kann wie im Referenzsystem. Ein Druckabbau über die Druckwaage im Aggregat wird über das Rückschlagventil zwischen p_{CF} -Anschluss und Lenkaggregat verhindert. Im mittleren Diagramm ist die Drehzahl des Lenkaggregats und das effektive Verdrängungsvolumen der Pumpeinheit über der Zeit aufgetragen. Im ersten Teil der Lenkbewegung, aus der Mitte in den linken Lenkansschlag, steigt die Drehzahl mit Einsetzen der Lenkbewegung deutlich an. Erst in der Lenkbewegung, ca. zu Hälfte, kann der Bedarf nicht mehr mit dem minimalen V_g gedeckt werden. Mit dem maximalen V_g sinkt auch die Drehzahl. Im mittleren Teil des Versuchsablaufs, vom linken in den rechten Lenkansschlag, wird das V_g früher umgeschaltet. Im unteren Diagramm ist die Leistung der Lenkpumpe und des Lenkaggregats über der Zeit dargestellt. Für die Erprobung des Lenkaggregats werden die Umschaltventile geschaltet. Die hydraulische Leistung wird entsprechend Gleichung (3.3) und (3.4) berechnet. Die elektrische Leistung des Lenkaggregats wird mit den Prozessdaten DC-Strom und DC-Spannung, die vom Umrichter bereitgestellt werden, berechnet, siehe Gleichung (3.5).

$$P_{hydr.,Lenkpumpe} = Q_{EF} p_{CF} \quad (3.3)$$

$$P_{hydr.,Lenkaggregat} = Q_{th} p_{CF} = n V_{g,eff} p_{CF} \quad (3.4)$$

$$P_{elektr.,Lenkaggregat} = U_{DC} I_{DC} \quad (3.5)$$

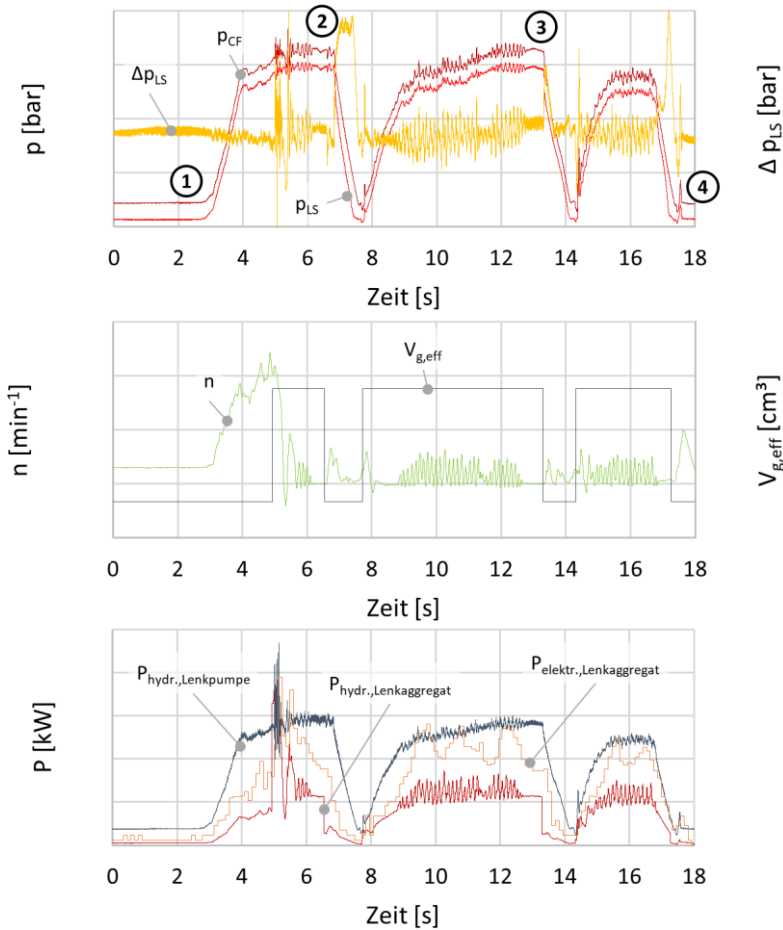


Abbildung 3.4: Vergleichsmessung im Stand mit drehzahlvariabler elektro-hydraulischer

Insbesondere in den ersten drei Sekunden, in der Neutralstellung des Orbitrols, ist eine deutliche Einsparung zur Referenz (Lenkpumpe) feststellbar. Für den in Abbildung 3.2 dargestellten Zyklus liegt die Einsparung der hydraulisch bereitgestellten Energie zwischen der Referenz und dem Lenkaggregat bei ca. 60 %. In der Diskussion von Abbildung 3.4 wurde ein Einfluss des

Versuchsaufbaus durch die Umschaltventile vermutet. Um den Einfluss näher zu quantifizieren, wurde der EF-Anschluss minimal gegen Tank entlastet, siehe Abbildung 3.5 (rechts).

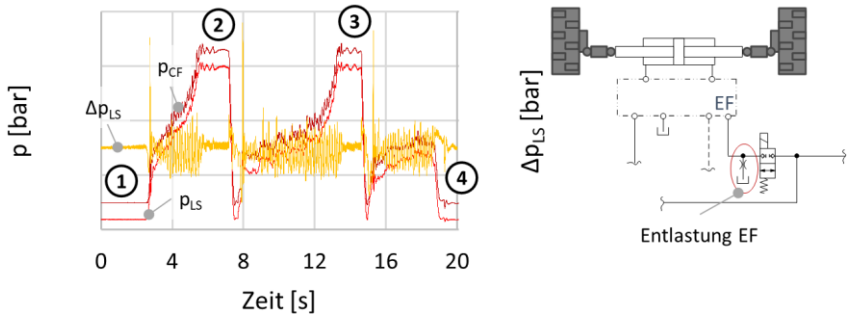


Abbildung 3.5: Vergleichsmessung mit Entlastung des EF-Anschlusses zum Tank

In Abbildung 3.5 (links) sind die Drücke p_{CF} , p_{LS} und Δp_{LS} über der Zeit aufgetragen. Das Druckniveau von p_{CF} und p_{LS} ist niedriger, was auf einen anderen Untergrund bei der Messung zurückzuführen ist. Die Schwingungen im Verlauf des p_{CF} werden durch die Entlastung des EF-Anschlusses reduziert, wenn auch nicht vollständig eliminiert. Die Vermutung, dass das PVL schwingt, wird durch die Messung verfestigt. Weiter sorgt die Entlastung des EF-Anschlusses dafür, dass sich der Druck p_{CF} schneller abbauen kann. Auch an dieser Stelle bestätigt sich die anfängliche Vermutung. Die Druckspitzen im Δp_{LS} -Verlauf, jeweils zu Anfang einer Lenkbewegung, wurden auch schon in der Referenzmessung (Abbildung 3.3) festgestellt.

In Abbildung 3.6 ist der energetische Vergleich anhand einer Messfahrt dargestellt. Die Abbildung oben links ist die zurückgelegte Strecke auf dem HYDAC Werksgelände skizziert. Oben rechts ist der Druck p_{CF} und p_{LS} über der Zeit aufgetragen. Das Druckniveau ist im Vergleich zu denen im Stand deutlich niedriger. Bei „B“ wird die Lenkung im Stand eingeschlagen und der Lenkansschlag erreicht.

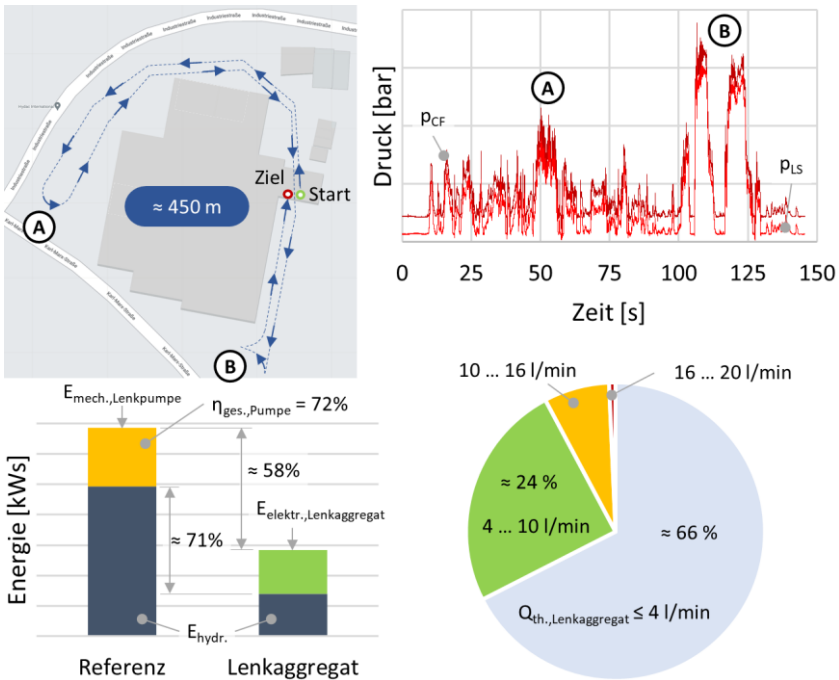


Abbildung 3.6: Energetische Vergleich der Lenkölversorgungen anhand einer Messfahrt (Versuchsaufbau entsprechend Abbildung 3.1)

Im Balkendiagramm unten links ist der energetische Vergleich zwischen dem Referenzsystem (Konstantstromsystem) und der bedarfsgerechten elektrohydraulischen Versorgung (Lenkaggregat) dargestellt. Die Einsparung der hydraulisch bereitgestellten Energie liegt bei ca. 71 %. Für die Berechnung der mechanischen Energie der Lenkpumpe wird ein Pumpenwirkungsgrad von 72 % angenommen. Beim Vergleich der mechanischen Energie des Referenzsystems mit dem elektrischen Energiebedarf des Aggregats liegt die Einsparung bei ca. 58 %.

Im Kreisdiagramm unten rechts sind die Zeitanteile des vom Aggregat bereitgestellten theoretischen Volumenstroms für die Messfahrt dargestellt.

Dabei dominiert der Bereich bei kleinen Volumenströmen. Aufgrund der Platzverhältnisse auf dem Werksgelände sind immer wieder Lenkeingriffe erforderlich, sodass noch weiteres Potenzial bezüglich Energieeinsparung vorhanden ist.

4 Zusammenfassung und Ausblick

Die effiziente Versorgung eines hydrostatischen Lenksystems betrifft eine Vielzahl von Maschinentypen. Bisher erfolgt die Versorgung des Lenksystems oftmals über ein Konstantstromsystem, das unabhängig vom Bedarf einen Volumenstrom bereitstellt. Im Kontext energieeffizienter Antriebslösungen im Bereich mobile Arbeitsmaschinen untersucht HYDAC die bedarfsgerechte Versorgung von hydrostatischen Lenksystemen mit drehzahlvariablen Aggregaten. Die Analyse zweier Lastkollektive zeigt, dass der Volumenstrombedarf im Bereich $Q \leq 20 \% Q_{\max}$ in beiden Lastkollektiven dominiert. Darauf aufbauend wurden drei Konzepte abgeleitet, die darauf abzielen die hydraulischen Verluste in diesen Bereich zu reduzieren. Die drei Konzepte wurden hinsichtlich ihrer Effizienz in der Neutralstellung des Orbitrols verglichen. Das Konzept eines drehzahlvariablen Aggregats mit stufenweiser Verstellung des Schluckvolumens stellt dabei den besten Kompromiss der betrachteten Konzepte dar und wurde im Anschluss für ein Proof of Concept als Funktionsmuster aufgebaut. Dieses wurde in einer modifizierten Versuchsmaschine messtechnisch erprobt und die Messdaten mit dem Referenzsystem der Versuchsmaschine gegenübergestellt. Eine wesentliche Herausforderung lag dabei in der Dynamik der bedarfsgerechten Versorgung, da eine Unterversorgung des Orbitrols unmittelbar vom Fahrer, in Form eines erhöhten Lenkmoments, festgestellt wird. In der Erprobung konnte gezeigt werden, dass die Dynamik des drehzahlvariablen Aggregats ausreichend ist und der Fahrer keinen Unterschied am Lenkrad feststellt. Weiter konnte in einer Messfahrt eine hydraulische Energieein-

sparung von 71 % durch die bedarfsgerechte Versorgung des Lenksystems erzielt werden.

Die Ergebnisse zeigen das große Potenzial der bedarfsgerechten elektrohydraulischen Versorgung von Lenksystemen zur Verbesserung der Maschineneffizienz. In Zukunft wird mit der Versuchsmaschine die elektrohydraulische Lenkversorgung näher untersucht und die Regelung des Aggregats weiter optimiert werden. Ein weiteres Thema, welches im Rahmen dieses Beitrags nicht behandelt wurde, ist die Geräusentwicklung des Aggregats. Zwar zeichnete sich das Aggregat in der Erprobung durch ein geringes Geräuschniveau aus, jedoch wurde dies noch nicht messtechnisch quantifiziert

Electronic Open Circuit (eOC) – Elektronische Regelung von Axialkolbenpumpen im offenen Kreislauf

Ulrich Gordon Mohn¹, Salih Tetik² und Julian Hefner¹

¹ *Bosch Rexroth AG, Horb am Neckar, Deutschland*

² *Bosch Rexroth AG, Elchingen, Deutschland*

Kurzfassung

Die Anforderungen an hydraulische Systeme hinsichtlich Leistungsfähigkeit, Funktionalität und Effizienz steigen stetig. Dies betrifft auch den Hydrostat als zentrale Komponente der Arbeitshydraulik mobiler Arbeitsmaschinen. Waren bislang für die verschiedenen Maschinensysteme und anwendungsspezifischen Anforderungen unterschiedliche Ausprägungen der hydromechanischen Regler erforderlich, kann diese Vielzahl an Funktionen nun mit einem neuen softwareangesteuerten System – dem sogenannten Electronic Open Circuit (eOC) abgebildet werden. Anstelle der hydraulischen Signalarückführung auf den hydro-mechanischen Regler wird dabei ein elektromagnetisch angesteuertes Regelventil entsprechend der Bedarfsanforderung und dem aktuellen Pumpenzustand bestromt. Mithilfe der auf dem Steuergerät laufenden eOC-Regelungslogik kann dadurch die komplette Bandbreite im Betriebskennfeld der Maschine bedarfsorientiert angesteuert und damit das volle Potential der Betriebsfunktionen ausgeschöpft werden.

Mit nur einer proportionalen Reglerachse kann je nach Bedarf sowohl der Volumenstrom, Schwenkwinkel, Druck als auch die Leistung oder das Dreh-

moment der Axialkolbeneinheit geregelt werden. Dadurch können verschiedene Regelungsstrategien flexibel miteinander kombiniert werden.

Neben der steigenden Flexibilität und Nutzerfreundlichkeit ermöglicht die elektronische Ansteuerung des Hydrostaten zudem Effizienzsteigerungen im Maschinensystem. Dies gewinnt insbesondere im Kontext der notwendigen Emissionsreduktion bzgl. CO₂ und Geräusch an Bedeutung und wird dem sich beschleunigenden Trend hin zu elektrifizierten Antriebskonzepten gerecht.

Schlagerworte: Elektronische Pumpenregelung, Offener Kreislauf, Digitalisierung, Effizienz

1 Einleitung

1.1 Energieeffizienz durch zukunftsweisende Komponenten in smarten Systemarchitekturen

Die Bosch Rexroth Unternehmensaktivitäten in der Mobilhydraulik orientieren sich u. a. an den Klimazielen der United Nations Sustainable Development Goals (SDGs – 2015). Ein wichtiger Baustein hierzu ist die Entwicklung nachhaltiger und effizienter Lösungen für unsere Kunden. Der Fokus in diesem Beitrag ist daher ausgerichtet auf leistungsfähige, effiziente Hydrauliksysteme und deren Komponenten in smarten Systemarchitekturen. Über Software und Steuergeräte, einhergehend mit hochperformanten Axialkolbenmaschinen kann der Volumenstrom bedarfsorientiert, d. h. energetisch optimal bereitgestellt werden.

Im Mobilhydraulikmarkt wurden in der Vergangenheit oft Investitionskosten vergleichsweise hoch gewichtet gegenüber den Betriebskosten. Life Cycle Cost (LCC), oder Total Cost of Ownership (TCO) sind jedoch für zukünftige mobile Arbeitsmaschinen in der Investitions- sowie Betriebskostenbetrach-

tion relevant – insbesondere wegen der stetig steigenden Energiekosten, aber auch aufgrund gesetzlicher Rahmenbedingungen.

Die Gesamtkosten werden beim Betrieb konventioneller Maschinen im Wesentlichen von der Maschinenkonstruktion und der Erfahrung der Bediener bestimmt. Dabei ist der individuelle Einfluss des Maschinenbedieners auf den Wirkungsgrad von hoher Bedeutung. Eine Investition in smarte Maschinenfunktionen kann einen bedeutenden Beitrag zum effektiven Betrieb der Maschine liefern. Die Effektivität einer mobilen Arbeitsmaschine kann über automatisierbare Prozesse weiterhin deutlich positiv beeinflusst werden.

Die dazu eingesetzten Technologieänderungen am System der Arbeitshydraulik und den Komponenten werden in diesem Beitrag vorgestellt und zeigen die Bedeutung einer effektiv und smart betriebenen Arbeitshydraulik.

2 Energieeffiziente Hydrostaten

2.1 Effizienzsteigerung der Komponente

Basis für die Effizienzsteigerung der Hydraulik ist die Wahl der richtigen Technologie. Das nach Otto Cordier benannte erweiterte Cordier-Diagramm in Abbildung 2.1 zeigt dazu die optimalen Wirkungsgradbereiche verschiedener Fluidenergiemaschinen als Funktion der spezifischen Drehzahl $n_q [\text{min}^{-1}]$, welche wiederum von der Drehzahl des Hydrostaten $n [\text{s}^{-1}]$, dem Volumenstrom $\dot{V} [\text{m}^3/\text{s}]$ und der spezifischen Förderarbeit $Y [\text{m}^3/\text{s}]$ abhängt:

$$n_q = 333 \cdot n \cdot \frac{\dot{V}^{\frac{1}{2}}}{Y^{\frac{3}{4}}} \quad (2.1)$$

Im relevanten spezifischen Drehzahlbereich [1], weist die Axialkolbeneinheit verglichen mit anderen hydrostatischen Pumpenprinzipien wie Zahn- oder Flügelverdrängern, im für mobile Anwendungen typischen mittleren bis hohen Druckbereich eine hohe Effizienz auf [2].

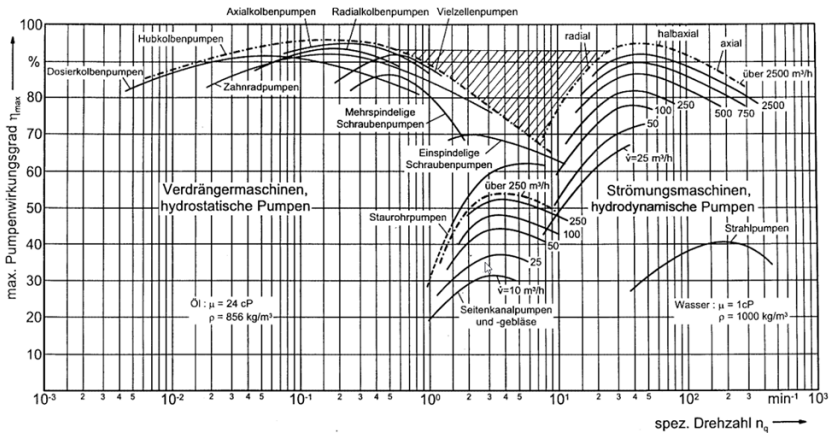


Abbildung 2.1: Wirkungsgradoptimale Bereiche von Fluidenergiemaschinen [3]

2.1.1 Steigerung des Komponentenwirkungsgrads

Um den Wirkungsgrad einer Axialkolbeneinheit weiter zu steigern, ist ein tiefgehendes Verständnis der Wirkzusammenhänge unabdingbar. Ein leistungsfähiges Werkzeug dafür ist die validierte Simulation.

Einen wesentlichen Einfluss auf die Performance hat dabei auch das tribologische Verhalten des Hydrostaten. Abbildung 2.2 zeigt die Einzelkomponenten und Kontaktstellen einer Axialkolbeneinheit nach dem Schrägscheibenprinzip. Mit Hilfe einer transienten, dreidimensionalen Thermo-Elasto-Hydro-Dynamik-Simulation (TEHD), gekoppelt mit einer Mehrkörpersimulation lokalisiert Kroneis [4] Misch- und Festkörperreibung. Dies ermöglicht die optimierte kinematische Auslegung des Stellsystems hinsichtlich

Reibleistung in den tribologischen Kontaktstellen. Validiert wurde dieses Vorgehen an einem speziell hierfür entwickelten Komponentenprüfstand [5].

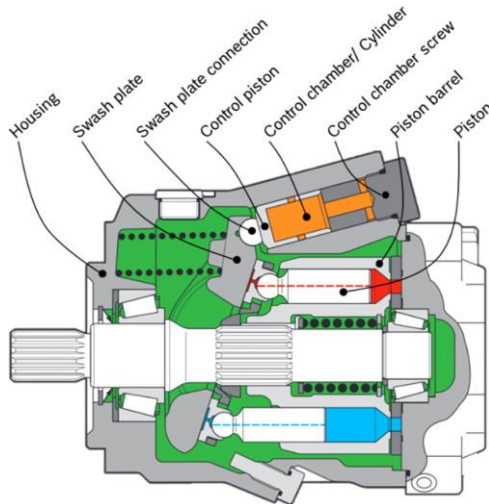


Abbildung 2.2: Stellsystem einer Axialkolbeneinheit nach dem Schrägscheibenprinzip.

Neben der Tribologie ist für die Funktion der Axialkolbeneinheit auch die Stelldynamik von Bedeutung.

Das Stellsystem als schwingungsfähiges System weist ein nicht-lineares Verhalten auf, welches in einem nicht-linearen schwingungsfähigen Gesamtsystem präzise auf die entsprechenden Sollwerte geregelt werden muss. Eine ausdetaillierte Hydrauliksimulation, verifiziert im Systemumfeld, sowohl intern als auch beim Kunden, bietet die Möglichkeit das dynamische Stell-Regelverhalten des Hydrostaten in hoher Güte nachzubilden. Dadurch kann die Aktuierung perfekt auf die Systemfunktion abgestimmt werden.

Die aufgeführten Tribologie- und Hydrauliksimulationen, im Zusammenspiel mit weiteren virtuellen Werkzeugen schaffen die Grundlage, um über verstandene Wirkzusammenhänge am Hydrostaten – vom Eingangssignal am Magnet bis zum variablen Förderstrom am Druckanschluss – diesen weiter zu optimieren. Eine elektronische Pumpenregelung bietet dann die Möglichkeit, die verstandenen hydromechanischen Wirkzusammenhänge in eine intelligente elektronische Pumpenansteuerung zu transferieren und somit die Potentiale auszunutzen.

2.1.2 Elektronische Ansteuerungskonzepte für den Hydrostaten

In vielen Anwendungsgebieten von Axialkolbeneinheiten wird die gewünschte Maschinenfunktion bislang durch hydraulisch-mechanische Pumpenregler realisiert. Entsprechend der jeweiligen Anforderungen hinsichtlich Regelfunktion und Dynamik werden unterschiedliche Regler mit entsprechenden Bedüsungen zur Einstellung der gewünschten Dynamikwerte verwendet[6]. Die in [7] vorgestellte eOC (electronic Open Circuit) Pumpe bietet nun die Möglichkeit, die bislang hydromechanische Funktionsvarianz in die Software der Pumpenansteuerung (eOC BODAS pump control software) zu transferieren. Die hydromechanische Komplexität sowie erforderliche Einstellprozesse werden dadurch reduziert und Regelfunktionen werden präzise entlang des Systembedarfs ausgeführt. Zugleich erhöht sich die Flexibilität und Funktionsvielfalt in der Pumpenansteuerung. Kunden- und anwendungsspezifische Einstellungen werden ermöglicht und es können Effizienzpotentiale im Maschinensystem gehoben werden. Hierbei profitiert der Kunde von einem ganzheitlichen Produktportfolio von Bosch Rexroth – Pumpe, Regler und Software kommen aus einer Hand.

Bei der Entwicklung des elektromagnetischen Regelventils für die eOC-Pumpe wurden unterschiedliche Morphologien und Designkonzepte analysiert und bewertet. Als Ergebnis hieraus wurde ein elektronisch angesteuertes Proportionalventil entwickelt, welcher bei geringer Komplexität hohe Robustheit und präzise Regelung für den Einsatz in Mobilien Arbeitsmaschinen ermöglicht.

Die Dynamik der Pumpenverstellung über das Regelventil kann durch eine geeignete Parametrierung der Ansteuerungssoftware betriebspunktabhängig und anwendungsspezifisch eingestellt werden. Eine mechanische Bedüsung zur Dynamikregulierung wird damit überflüssig und die damit einhergehenden Verluste im Regler entfallen. Zur Erfüllung komplexer Regelfunktionen benötigen herkömmliche hydro-mechanische Regler mehrere Reglerachsen. Der eOC-Pumpenregler kommt hingegen mit nur einer Reglerachse aus, wodurch die Effizienz in der Ansteuerung ebenfalls steigt.

Mit der Übertragung der Regelungsfunktion in die eOC BODAS pump control Software in Verbindung mit den relevanten Sensoren für Druck und Pumpenschwenkwinkel, sind Schlüsselkenngößen wie Dynamik und Regelfunktion individuell einstell- und kombinierbar. Alle benötigten Regelungsstrategien wie Druck-, Schwenkwinkel- und Momentenregelung können so, wie in Abbildung 2.3 veranschaulicht, problemlos realisiert werden. Außerdem sind kundenspezifisch anpassbare Regelungsarten möglich.

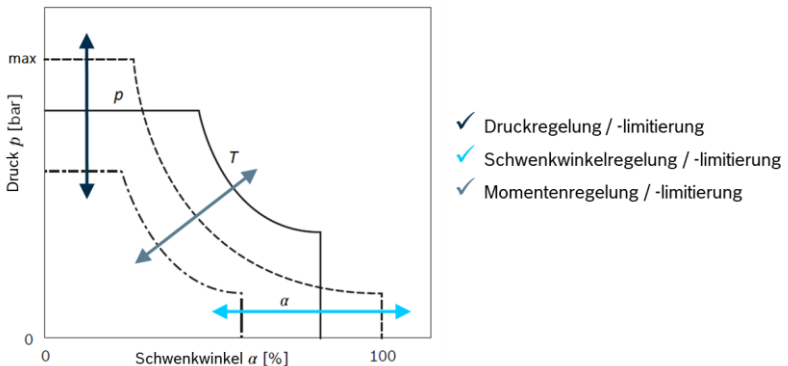


Abbildung 2.3: Regelungsstrategien mit der elektronischen Pumpenansteuerung eOC

Wie in Abschnitt 2.1.1 beschrieben, ermöglicht die ganzheitliche Simulation ein tiefgehendes Verständnis des Produkts und seiner Wirkzusammenhänge, des Stell-Regelverhaltens, der Dynamik und der Tribologie. In Kombination mit der flexiblen eOC Pumpenansteuerung sind so neue Funktionen und die Implementierung von Komponentenschutzfunktionen möglich. Auf Basis der physikalisch zulässigen Grenzen, wie z. B. Bauteilbelastung, Stabilität und Kavitation, kann über eOC nun eine entsprechende Ansteuerung des Hydrostaten zur Realisierung der erforderlichen Komponentenschutzfunktion implementiert werden.

2.1.3 Ausblick – Weitere Effizienzpotentiale im Hydrostaten

Der Wirkungsgrad der Axialkolbenmaschinen befindet sich mit aktuellen und kurzfristig kommenden Produkten bereits auf einem hohen Niveau. Es wird jedoch an weiteren Potentialen gearbeitet.

Mohn und Nafz [2] ordnen in ihrer Arbeit den verschiedenen Kontaktstellen in einer Axialkolbeneinheit Verlustanteile zu. Bei der Betrachtung der Verluststellen im Hydrostaten in Abbildung 2.4 fällt auf, dass an den Kontakten Kolbenschuh-Schwenkwiege, Kolben-Kolbentrommel, Kolbentrommel-Steuerspiegel und dem Schwenklager signifikante Verlustanteile auftreten.

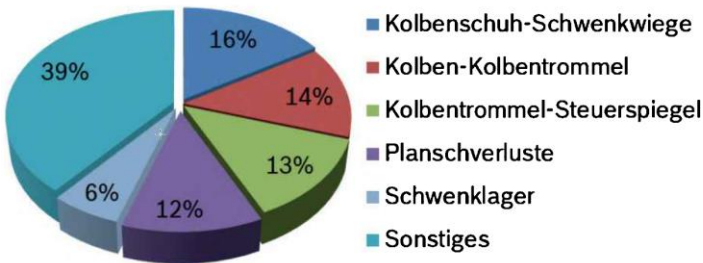


Abbildung 2.4: Hauptverluststellen einer Axialkolbeneinheit nach [2]

Haug [1] betrachtet diese Kontaktstellen und zielt in seiner Arbeit „Ganzheitliche Optimierung einer Axialkolbenpumpe durch bedarfsangepasste Entlastung tribologischer Kontakte“ auf die Effizienzsteigerung über den gesamten Betriebsbereich und die Erweiterung hinsichtlich Druckes und Drehzahl durch eine bedarfsangepasste Entlastung der Tribokontaktstellen.

Aufbauend darauf befasst sich Liu [8] mit der Entwicklung eines auf KI basierenden Konzepts zur Reduktion der Verlustleistung im Hydrostaten an der tribologischen Kontaktstelle am Schwenklager. Dabei wird eine aktive Regelung des hydrostatischen Entlastungsfeldes zwischen Schwenkwiege und Schwenkwiegenlagerung basierend auf einem PID-Regler und einer Machine Learning Optimierungsmethode entwickelt, um die Verlustleistung am Schwenklager zu reduzieren.

Diese hier entwickelten technologischen Ansätze zeigen die großen Potentiale der Hydraulik, insbesondere der Schrägscheibenpumpen-Technologie auf. Damit kann eine weitere signifikante Verbesserung der Effektivität in Verbindung mit elektronifizierter Ansteuerung erreicht werden.

2.2 Baukastengestaltung

Um den Hydrostaten für die elektronische Pumpenansteuerung im Offenen Kreislauf zu befähigen, sind einige Adaptionen am Hydrostaten notwendig (siehe Abbildung 2.5). Neben der Entwicklung des elektronisch angesteuerten Pumpenventils EC4 sind zur Erfüllung der Regelfunktion Informationen zum aktuellen Pumpenzustand erforderlich. Der am Pumpengehäuse angebrachte Schwenkwinkelsensor liefert in Kombination mit dem an der Schwenkwiege angebrachten Positionsgeber den aktuellen Schwenkwinkel der Schrägscheibe. In Kombination mit dem Drehzahlsignal, das zumeist von der Antriebseinheit zur Verfügung gestellt wird, ergibt sich das aktuelle Fördervolumen. Der Drucksensor, welcher im Maschinensystem oder optional in der Pumpenanschlussplatte integriert werden kann, liefert über den Hochdruck Informationen zur anliegenden Last.

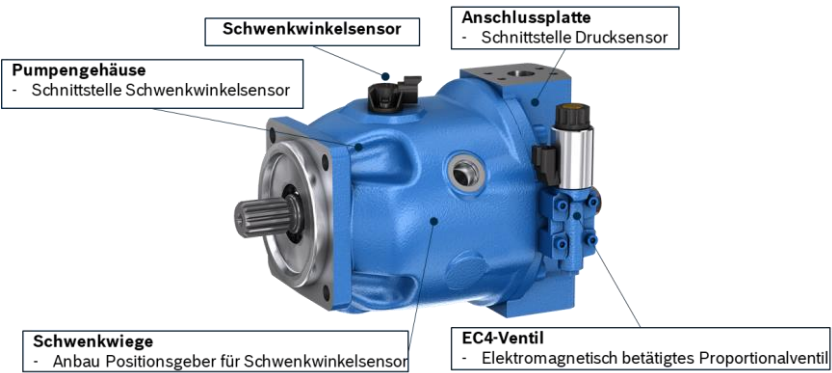


Abbildung 2.5: Anpassung des Baukastens zur elektronischen Pumpenansteuerung eOC

Hinsichtlich des steigenden Anspruchs bezüglich der Systemenergieeffizienz im Kontext von elektrisch angetriebenen Mobilien Arbeitsmaschinen bringt die verstellbare Schrägscheibenpumpe die besten Voraussetzungen mit. So ist mittels der Verstellbarkeit der Pumpe auch die prinzipielle Eignung für den motorischen Betrieb gegeben. Dies ermöglicht die Energierückgewinnung aus dem offenen Kreis, um die Maschineneffizienz weiter zu steigern.

Das ganzheitliche eOC Produktportfolio ist in Abbildung 2.6 dargestellt. Es umfasst neben der Pumpe auch Sensoren, Steuergeräte, Ventile, HMI und Software.

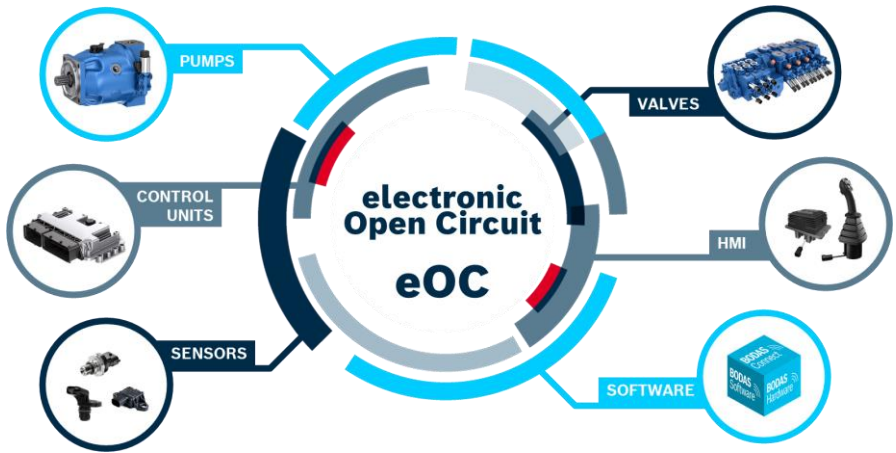


Abbildung 2.6: Produktportfolio eOC

3 Energieeffiziente Systeme

3.1 Energieeffiziente Systemkonzepte

Hydrostaten stellen im Gesamtsystem der mobilen Arbeitsmaschine ein wichtiges Teilsystem für Energiewandlung dar. Nicht nur der Komponentenwirkungsgrad beeinflusst die Effizienz des Gesamtsystems, sondern auch die Ansteuerung des Hydrostaten und die Hydraulikarchitektur, in der sie eingebettet ist. Die intelligente elektrohydraulische Ansteuerung der Hydrostaten bietet ein signifikantes Potential zur Steigerung der Energieeffizienz im System. In zahlreichen Veröffentlichungen der vergangenen Jahre wurden verschiedene systemische Konzepte zur Effizienzsteigerung untersucht. So stellte Bosch Rexroth bereits im Jahr 2006 das Konzept „Electronic Flow Matching“ [9] vor. Dabei wurde gezeigt, dass mithilfe einer elektronischen Bedarfsvolumenstromregelung in einer Hydraulikarchitektur mit einer schwenkwinkelgeregelten Pumpe und Load-Sensing Steuerblöcken – im Vergleich zu konventionellen Load-Sensing Systemen mit druckgeregelten

Pumpen, die prinzipbedingt immer mit einem nicht arbeitspunktabhängigen Drucküberschuss arbeiten bis zu 24 % Energie eingespart werden kann. Weitere Untersuchungen dazu wurden unter anderem in [10] und [11] veröffentlicht. Am Beispiel eines Forstkrans wurde dabei gezeigt, dass eine Effizienzsteigerung von 14 % realisiert werden kann. Dabei kam eine elektrohydraulisch-volumenstromgeregelte Pumpe mit einem hydraulisch-mechanischen Druckregler zum Einsatz. Weitere Zusatzfunktionen wie z. B. eine Leistungslimitierung wurde mithilfe von Drucksensoren und Software realisiert.

Weitere neuartige Regelansätze für effiziente mobile Arbeitsmaschinen sind beispielsweise Multi-Pressure-Rail Konzepte. Die RWTH Aachen hat unter dem Namen Steam [12] eine Hybridarchitektur vorgestellt, bei welcher ein Mehrfachkonstantdrucknetz an einem Mobilbagger aufgebaut wurde. Dabei wurden vordefinierte Druckniveaus mithilfe von hydraulischen Speichern aufgebaut und die Verbraucher über Schaltventile daraus versorgt. Über die Entkopplung der Versorgungs- und Verbraucherseite konnten der Hydrostat und der Antrieb in effizienten Betriebspunkten arbeiten. Dabei waren elektrohydraulisch druckgeregelte Axialkolbeneinheiten im Einsatz, um variable Druckniveaus einzuregeln. In der Publikation [13] war der Wirkungsgrad eines solchen Systems im Vergleich zu einem traditionellem Load Sensing System um bis zu 59,4 % höher. Hierbei kamen wieder Axialkolbeneinheiten zum Einsatz, die es ermöglicht haben, über eine übergeordnete Regelstrategie den variablen Druck einzuregeln. Eine weitere Arbeit zu Mehrfachdrucksystemen mit mehreren elektrohydraulisch druckgeregelten und durchschwenkbaren Axialkolbeneinheiten wurde in [14] publiziert. Hierbei wurde über die Simulation eine Wirkungsgradsteigerung von 8 % für einen gegebenen Zyklus des Steam-Mobilbaggers ermittelt. Die Steigerung des Wirkungsgrades war in der Optimierung der Druckniveaus für Mittel- und Niederdruck und der Rekuperation mit den Einheiten begründet.

Eine weitere Steigerung des Systemwirkungsgrades ist auch dann zu erreichen, wenn man hybride Systeme aufbaut. Im offenen Kreislauf gibt es viele

Publikation zu durchschwenkbaren Hydrostaten, also Einheiten die sowohl als Pumpe als auch als Motor arbeiten können, um Hydraulikenergie zu rekuperieren und an die Antriebseinheit zurückzuspeisen. Im Kontext von elektrischen Maschinen wurde beispielsweise in der Publikation [15] eine Verdrängersteuerung analysiert, um die Effizienz eines Telehandlers zur konventionellen ventilgesteuerten Load Sensing Architektur zu vergleichen. Dabei konnte eine Effizienzsteigerung von bis zu 30 % gezeigt werden. Damit betrug die Amortisationsdauer der Investition weniger als 3 Jahre.

Weitere Ansätze für energieeffiziente Konzepte sind aus der Stationärhydraulik bekannt, wie zum Beispiel drehzahlvariable, elektrohydraulisch geregelte Systeme [16] oder sekundärgeregelte Systeme [17]. Der Machbarkeit der Sekundärregelung im offenen hydraulischen Kreis wurde in der Arbeit [18] untersucht und nachgewiesen, dass solche Systeme auch für mobile Arbeitsmaschinen sowohl technisch als auch kommerziell in Frage kommen. Drehzahlvariable Systemansätze lassen sich in Kombination mit elektrischen Antrieben und elektrohydraulisch geregelten Axialkolbeneinheiten auch für mobile Arbeitsmaschinen anwenden.

3.2 Smarte Ansteuerungskonzepte

Aus den Beispielen der energieeffizienten Systemkonzepte des vorangegangenen Kapitels lassen sich Anforderungen für zukünftige Hydrostaten ableiten. Um solche effizienten Systeme realisieren zu können, muss eine verstellbare Axialkolbeneinheit folgende Eigenschaften mitbringen. Sie muss flexibel, elektrohydraulisch ansteuerbar sein mit der Möglichkeit, verschiedene Regelfunktionen wie beispielsweise Volumenstrom, Druck und Drehmoment über eine übergeordnete Logik dynamisch und stabil umzusetzen. Des Weiteren sollte solch eine Einheit diese Flexibilität auch im Motorbetrieb ermöglichen, damit Hybridarchitekturen und Energierückgewinnungssysteme realisiert werden können. All diese Eigenschaften sind mit der vorgestellten eOC Pumpe von Bosch Rexroth realisiert. Die softwarebasierte,

elektronische Regelung der Pumpe, ohne mechanische Feedbackschleifen ermöglichen einen solchen flexiblen Einsatz der Hydrostaten im Gesamtsystem. Die vielfältigen Anforderungen auf der mobilen Arbeitsmaschine werden in einem Regelkreis zwischen Signalgeber (Joystick, Bremse, ...), der System-Sensorik (Druck, Drehzahl, Schwenkwinkel), elektronisches Steuergerät und Axialkolbenmaschine entsprechend geregelt.

Diese erfolgt betriebspunktspezifisch entlang der dynamischen Lastverläufe über die eOC-BODAS pump control Software.

Im gesamten sich dynamisch ändernden Lastkennfeld der Maschine wird so ein permanent optimal auf die Anforderungen ausgerichteter Betrieb der Maschine ermöglicht.

4 Fazit und Ausblick

In diesem Beitrag wurde eine intelligente Lösung für eine energieeffiziente Arbeitshydraulik in mobilen Arbeitsmaschinen vorgestellt. Die von Bosch Rexroth entwickelte Electronic Open Circuit (eOC) Pumpe ist eine serienreife Lösung auf Basis von modernen Axialkolbenhydrostaten mit einer auf eOC abgestimmten Pumpenaktuatorik (Stell-Regelsystem des Hydrostats). Die vielfältigen funktionalen Anforderungen der Aktuatoren der Arbeitshydraulik werden über einen elektronischen Regelkreis geregelt. Dies erfolgt betriebspunktspezifisch über die eOC-BODAS pump control Software. Dadurch wird stets ein energieoptimaler Betrieb der Arbeitshydraulik sichergestellt.

Weitere Funktionalitäten hin zu präventiven bzw. automatisierten Maschinen- und Komponentenfunktionen sind zukünftig auf Basis von eOC möglich.

Literatur

- [1] S. Haug, „Ganzheitliche Optimierung einer Axialkolbenpumpe durch bedarfsangepasste Entlastung tribologischer Kontakte“, *Karlsruher Schriftenreihe Fahrzeugsystemtechnik / Institut für Fahrzeugsystemtechnik*, Bd. 95, 2022.
- [2] U. G. Mohn und T. Nafz, „Swash plate pumps – the key to the future“, gehalten auf der International Fluid Power Conference, Dresden, 2016, S. 139–150.
- [3] G. Grabow, „Optimalbereiche von Fluidenergiemaschinen-Pumpen und Verdichter“, *Forschung im Ingenieurwesen*, Bd. 67, S. 100–106, 2002.
- [4] M. Kroneis, R. Scheerer, L. Bobach, und D. Bartel, „Calculation of the actuator system in swash plate axial piston machines by a coupled multibody and TEHL simulation“, *Proceedings of the Institution of Mechanical Engineers, Part J: Journal of Engineering Tribology*, Bd. 236, Nr. 5, 2022.
- [5] M. Kroneis, R. Scheerer, L. Bobach, und D. Bartel, „Validation of a coupled multibody and TEHL simulation by a piston/cylinder component test rig“, *Proceedings of the Institution of Mechanical Engineers, Part J: Journal of Engineering Tribology*, Bd. 236, Nr. 11, 2022.
- [6] H. Hesse, U. G. Mohn u. a. Mitautoren [TAE]
“Traktorhydraulik- Komponenten und Systeme von landwirtschaftlichen Traktoren-
Aufbau und Funktion von Axialkolbenmaschinen - Wege- und Regelventile“ - *expert-Verlag 3. Auflage, 2017*
- [7] M. Brand, „Electronification of Work Hydraulics“, *ATZ heavy duty worldwide*, Bd. 12, S. 34–37, 2019.

- [8] M. Liu, K. Bauckhage, und M. Geimer, „Estimation and Evaluation of Energy Optimization Potential with Machine Learning Method for Active Hydrostatic Lubrication Control at Cradle Bearing in Axial Piston Pump“, in *Proceedings of the 13th International Fluid Power Conference*, Aachen, Deutschland, 2022, S. 539–550.
- [9] Electrohydraulic Flow Matching (EFM) – The next Generation of Load Sensing Controls, *Mobile 2006*, Bosch Rexroth AG
- [10] M. Scherer, „Beitrag zur Effizienzsteigerung mobiler Arbeitsmaschinen: Entwicklung einer elektrohydraulischen Bedarfsstromsteuerung mit aufgeprägtem Volumenstrom“, *Karlsruher Schriftenreihe Fahrzeugsystemtechnik / Institut für Fahrzeugsystemtechnik*, Bd. 32, 2015
- [11] F. Hohenlohe zu, C. Geiger, und M. Geimer, „Hybridantrieb für den Ladekran einer Forstmaschine“, in *Hybride und energieeffiziente Antriebe für mobile Arbeitsmaschinen: 7. Fachtagung, 20. Februar 2019, Karlsruhe*, 2019, Bd. 67, S. 117–125.
- [12] M. Vukovic, R. Leifeld, und H. Murrenhoff, „STEAM – a hydraulic hybrid architecture for excavators“, in *10th International Fluid Power Conference*, March, Dresden, 2016, S. 151–162.
- [13] X. Guo, J. Lengacher, und A. Vacca, „A Variable Pressure Multi-Pressure Rail System Design for Agricultural Applications“, *Energies*, Bd. 15, Nr. 17, 2022.
- [14] E. Heemskerk, S. Burgis, F. Hörner, “A Multi Pressure Network System for Mobile Applications“, *The Sixteenth Scandinavian International Conference on Fluid Power*, May 22-24, 2019, Tampere, Finland
- [15] D. Fassbender, C. Brach, T. Minav, “Using Displacement Control for Single Cylinders on an Electric Mobile Machine—Improved Efficiency Versus Increased Component Costs“, in *Proceedings of the 13th International Fluid Power Conference*, 13 – 15 Juni 2022, Aachen, S. 841 – 852.

- [16] A. Köckemann, "Bis zu 45 % Energie einsparen – Energieeffiziente Hydrauliklösung für Spritzgießmaschinen", *O+P Fluidtechnik*, Bd. 10/2008, S. 530 -531.
- [17] A. Feuser, G. Liebler, A. Köckemann, „Elektrohydraulische Achsen mit Verstellpumpen zur Verbesserung des Wirkungsgrades“, in *O+P Ölhydraulik und Pneumatik*, Bd. 42, 1998, S. 378 – 383.
- [18] S. Tetik, M. Brand, „Secondary Control Based Hydraulic Architectures for Mobile Applications“, in *Proceedings of the 13th International Fluid Power Conference*, Aachen, 2022, S. 669–679.

Entwicklung von Betriebsstrategien für Brennstoffzellen-Antriebssysteme von Nutzfahrzeugen und mobilen Maschinen mit optimaler Steuerung

Felix Breuer¹, Peter Philipp² und Ludger Frerichs¹

¹ *Institut für mobile Maschinen und Nutzfahrzeuge (IMN), TUB, Braunschweig, Deutschland*

E-Mail: f.breuer@tu-braunschweig.de

E-Mail: ludger.frerichs@tu-braunschweig.de; Tel.: (+49)531 391 2670

² *MAN Truck & Bus SE, München, Deutschland*

E-Mail: peter.philipp.a@man.eu

Kurzfassung

Ein Brennstoffzellensystem in einem Nutzfahrzeug oder in einer mobilen Maschine erfordert mindestens ein Energiespeichersystem als Puffer und eine Vorrichtung für die kontinuierliche Bremsfähigkeit, wie z. B. einen Bremswiderstand. Zusammen mit der elektrischen Antriebsachse steigt die Komplexität des Hochvoltzwischenkreises aufgrund der hohen Anzahl von Leistungssenken und -quellen. Gleichzeitig bietet diese Tatsache auch ein großes Potenzial zur Verbesserung der Effizienz. Die unterschiedlichen Anforderungen der Komponenten des Hochvoltzwischenkreises, wie Betriebsbereiche, Alterungsmechanismen, Wirkungsgrade und Fahrzeuganforderungen führen zu erheblichen Herausforderungen für den Betrieb des Fahrzeugs. In diesem Beitrag wird am Beispiel eines Langstrecken-Brennstoffzellen-Lkws eine optimierungsbasierte Methode präsentiert, die es für eine definierte Fahraufgabe ermöglicht, den besten Kompromiss aus Fahrzeit und Wasserstoffverbrauch unter Berücksichtigung der Komponen-

tenalterung zu ermitteln. Auf Basis dieser übertragbaren Methode lassen sich Erkenntnisse für echtzeitfähige Regelstrategien und deren Parametrierungen gewinnen.

Schlagnworte: Betriebsstrategie, Brennstoffzelle, Batterie, Energiemanagement, Optimale Steuerung

1 Einleitung

Aufgrund der hohen Anzahl an Leistungsquellen und -senken in einem Antriebsstrang mit einem Brennstoffzellensystem, ist eine Regelstrategie unerlässlich. Auf Systemebene steuert und regelt das Energiemanagement die Komponenten des Hochvoltzwischenkreis für einen sicheren und effizienten Betrieb. Dabei gilt es zum einen die Batterie durch Einhaltung ihrer Betriebsgrenzen, wie maximale Lade- und Entladeströme, zu schützen sowie die vorher genannten Randbedingungen der einzelnen Komponenten, wie Wasserstoffverbrauch und Alterungsmechanismen, zu berücksichtigen. Aufgrund der hohen Masse und des damit verbundenen hohen Trägheitsmoments beeinflusst insbesondere die Fahrzeuggeschwindigkeit für einen bestimmten Fahrzyklus die Fahrzeugleistung, die der Hochvoltzwischenkreis bereitstellen bzw. aufnehmen muss [1] und spielt damit eine entscheidende Rolle für die Gesamteffizienz. Besonders für die Betreiber solcher Fahrzeuge und Maschinen sind die laufenden Kosten für den Betrieb von großer Bedeutung. Daher sind diese Fahrzeuge genau dann interessant, wenn Fahraufgaben schnell erledigt werden können und gleichzeitig der Kraftstoffverbrauch sowie die Wartungskosten für Komponenten oder Verschleißteile gering sind. Generell resultieren daher auf Fahrzeugebene für eine ganzheitliche Betriebsstrategie drei übergeordnete, konträr zueinanderstehende Ziele: die Maximierung der Fahrzeuggeschwindigkeit sowie die Minimierung des Wasserstoffverbrauchs und des Komponententalterungsprozesses. Für

einen effizienten Betrieb eines Brennstoffzellenfahrzeugs ist daher der beste Kompromiss aus den genannten Zielen gesucht.

Im Rahmen des vom Bundesministerium für Verkehr und digitale Infrastruktur geförderten Verbundprojekts „FC-Truck“ wird ein auf der Brennstoffzellen-Technologie basierender emissionsfreier Langstrecken-Lkw geschaffen (Abbildung 1.1). Dieser Projektansatz beinhaltet die Entwicklung und den Aufbau eines Fern-Lkws mit einem Brennstoffzellensystem sowie der zugehörigen Betankungstechnologie. Dabei wird ein elektrischer Antriebsstrang bestehend aus einem Brennstoffzellensystem, Batterien als Leistungspuffer, einem Bremswiderstand, einer elektrischen Antriebsachse, Kühlungskomponenten sowie den Nebenaggregaten eines herkömmlichen Lkw aufgebaut. Für einen sicheren aber gleichzeitig auch effektiven Betrieb des Fahrzeugs benötigt es eine umfassende Betriebsstrategie. Innerhalb dieses Forschungsprojekts untersucht das Institut für mobile Maschinen und Nutzfahrzeuge Methoden und Regelstrategien, um die Effizienz während des Fahrzeugs zu steigern.



Abbildung 1.1: FC-Truck-Projekt

Vor dem Entwurf einer Regelstrategie ist es zunächst erforderlich zu verstehen, welche Betriebsstrategie für einen definierten Zyklus optimal wäre. Auf Basis der gewonnenen Informationen können anschließend Regelstrategien entworfen sowie Parametrierungen ermittelt werden. Dazu wird im Folgenden am Beispiel des Langstrecken-Brennstoffzellen-Lkw ein übertragbarer,

optimierungsbasierter Ansatz vorgestellt, der es ermöglicht für einen bekannten Zyklus den besten Kompromiss aus Fahrzeit und Wasserstoffverbrauch zu ermitteln. Da die Komponententalerungsprozesse nach heutigem Stand der Technik, insbesondere bei Brennstoffzellen, nur sehr schwer quantitativ abzubilden sind, werden die Stressoren als Randbedingungen einbezogen. Der Fokus liegt dabei auf der Formulierung des Optimierungsproblems. Zuletzt wird durch den Vergleich mit einem bereits bestegehenden, regelbasiertem Energiemanagement [2] am Beispiel eines vereinfachten Zyklus das Potenzial für eine umfassende Betriebsstrategie aufgezeigt. Auf Basis dieser Methode können Maßnahmen für den Entwurf von echtzeitfähigen Regelstrategien sowie deren Parametrierung abgeleitet werden.

2 Der Antriebsstrang mit einem Brennstoffzellensystem am Beispiel eines Lkw

Bevor das Optimierungsproblem näher erläutert wird, wird zunächst auf den Antriebsstrang mit Brennstoffzellensystem am Beispiel eines Nutzfahrzeugs eingegangen. Abbildung 2.1 zeigt den Antriebsstrang, bestehend aus dem elektrischen Hochvoltzwischenkreis und dem mechanischen Antriebsstrang eines Brennstoffzellenfahrzeugs. Die elektrische Maschine, die sowohl als Motor als auch als Generator fungiert, setzt die Antriebsanforderungen des Fahrers um, wobei $P_{EM,DC}$ für die Leistung auf der Gleichstromseite (DC) steht. Die zentrale elektrische Maschine überträgt das Drehmoment M_{EM} über ein Getriebe (G) und ein Hinterachsdifferential (D) auf die Antriebsachse. Der Hochvoltzwischenkreis speist die Leistungselektronik zur Versorgung und Steuerung der elektrischen Maschine. Um die elektrische Antriebsleistung bereitzustellen, wird der gespeicherte Wasserstoff im Tank durch das Brennstoffzellensystem in elektrische Energie gewandelt. Mit einem DC/DC-Wandler wird der Strom des Brennstoffzellensystems derart gesteuert, dass am Ausgang des Wandlers die angeforderte Brennstoffzellenleistung auf dem Spannungslevel der Batterie (BAT) in den Hochvoltzwi-

schenkreis gespeist wird. In der Leistungsbilanz müssen auch die Nebenaggregate der Brennstoffzelle selbst, die in der Abbildung nicht dargestellt sind, berücksichtigt werden. Im Allgemeinen bestehen diese aus einer Kühlmittelpumpe, einem Luftkompressor und einer Wasserstoffpumpe. Zieht man die Nebenaggregatsleistung von der Brennstoffzellenleistung ab und berücksichtigt den Wirkungsgrad des DC/DC-Wandlers, ergibt sich die Brennstoffzellen-Nettoleistung $P_{BZS,netto}$. Je nach Betriebspunkt des Brennstoffzellensystems variiert der Wirkungsgrad und damit der Wasserstoffverbrauch. Alterungsmechanismen wie der Hochleistungsbereich, Start/Stoppvorgänge und schnelle Stromänderungen reduzieren die Lebensdauer des Brennstoffzellensystems. Eine Lithium-Ionen-Batterie, die als Puffer und zur Energierückgewinnung dient, liefert die Systemspannung. Die gespeicherte Energie der Batterie wird durch den Ladezustand (State of Charge, SoC) dargestellt und ist durch die Kapazität begrenzt. Um Batterieschäden durch Überspannung oder Tiefentladung zu vermeiden, ist eine Begrenzung der Batterieleistung P_{Bat} auf die maximale Lade- und Entladeleistung erforderlich. Stressfaktoren wie hohe Ströme oder eine große Anzahl von Ladezyklen beeinflussen die Lebensdauer der Batterie. Im elektrifizierten Antriebsstrang wird der Retarder durch einen Bremswiderstand (BW) ersetzt und dissipiert die elektrische Energie, wenn die Batterie vollgeladen ist oder die elektrische Bremsleistung die maximale Ladeleistung der Batterie übersteigt. Damit wird eine dauerhafte Bremsleistung gewährleistet. Die Leistung wird im Folgenden als Dissipationsleistung bezeichnet und entspricht P_{Diss} . Diverse Kühlkreisläufe leiten die von den Leistungsquellen erzeugte Wärme ab, um ein Derating der Komponenten zu verhindern. Besonders die Kühlung der Brennstoffzelle stellt eine große Herausforderung dar [3]. Da der Fokus speziell auf der Leistungsaufteilung zwischen den wichtigsten Energiequellen und -senken liegt, werden die Leistungen z. B. für den Frontlüfter, die Kühlmittelpumpen, Kompressoren oder das Bordnetz als Nebenaggregatsleistungen (NA) zusammengefasst [2].

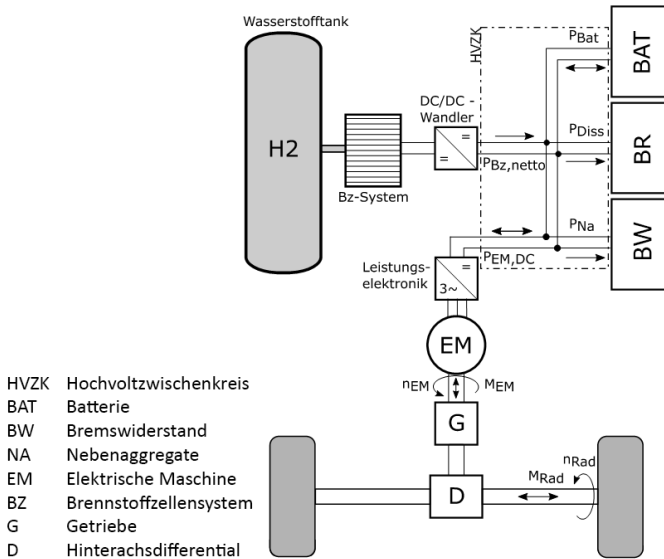


Abbildung 2.1: Antriebsstrang des Brennstoffzellen-Lkw in Anlehnung an [2]

3 Generierung einer optimalen Betriebsstrategie

Nach dem im Abschnitt zuvor die Komplexität des Antriebsstrangs durch die hohe Anzahl an Leistungsquellen und -senken sowie deren Randbedingungen aufgezeigt wurde, folgt nun ein Ansatz zur Ermittlung der optimalen Betriebsstrategie für ein Brennstoffzellenfahrzeug. Wie bereits erwähnt, lassen sich auf Basis dieser Methode Regelstrategien für die Echtzeit-Anwendung im Fahrzeug und deren Parametrierung ableiten oder auch Konzeptuntersuchungen durchführen, wobei letzteres hier nicht fokussiert wird. Aufgrund der hohen Anzahl an Freiheitsgraden sowie der Zielkriterien, welche einen Zielkonflikt darstellen, wird eine optimale Steuerung angewendet. Im Allgemeinen wird dabei eine Folge von Steuerungen für ein nichtlineares, dynamisches System gesucht, die ein Kostenfunktional unter Berücksichtigung von Nebenbedingungen minimieren [4].

Im Folgenden wird das Optimierungsproblem für die zuvor erläuterte Problemstellung nach allgemeiner Form [4] definiert. Für das vorgestellte Optimalsteuerungsproblem, erfordert es wie in Abbildung 3.1 dargestellt, ein mathematisches Modell zur Abbildung des Systems, Nebenbedingungen, die die Randbedingungen des Systems repräsentieren, ein zu minimierendes Kostenfunktional, ein Streckenmodell, das den Zyklus repräsentiert, sowie einen geeigneten Lösungsalgorithmus.



Abbildung 3.1: Aufbau der Methode zur Berechnung der optimalen Betriebsstrategie

Mit zunehmender Anzahl an Steuer-/Zustandsgrößen sowie Beschränkungsfunktionen wächst der Rechenaufwand für das Optimierungsproblem an. Deshalb spielt es eine große Rolle wie diese gewählt werden. In diesem Beispiel setzen sich die Steuergrößen aus dem Drehmoment der elektrischen Maschine M_{EM} , der Batterieleistung P_{Bat} , dem Leistungsgradienten der Brennstoffzelle \dot{P}_{Bz} und der mechanischen Bremsleistung $P_{Br,m}$ zu $\mathbf{u} = [u_1, u_2, u_3, u_4]^T = [M_{EM}, P_{Bat}, \dot{P}_{Bz}, P_{Br,m}]^T$ zusammen. Auch wenn die Batterie keine direkt steuerbare Komponente ist, wird sie hier als Steuergröße eingeführt, damit die Formulierung der Nebenbedingungen einfach gehalten werden kann. Gleichzeitig wird die Dissipationsleistung nicht

explizit als Steuergröße geführt, sondern auf Basis der Leistungen im Hochvoltzwischenkreis berechnet. Die Zustandsgrößen, wie der zurückgelegte Weg s , die Fahrzeuggeschwindigkeit v , der Ladezustand der Batterie SoC sowie die Brennstoffzellenleistung P_{Bz} werden als $\mathbf{x} = [x_1, x_2, x_3, x_4]^T = [s, v, SoC, P_{Bz}]^T$ zusammengefasst. Die Steuer und Zustandsgrößen sind von der Zeit t abhängig. Damit in der Betriebsstrategie auch die aufgewendete Zeit für die jeweilige Fahraufgabe bewertet werden kann, wird neben den Steuergrößen \mathbf{u} und den Zustandsgrößen \mathbf{x} auch die Fahrzeit T in den Optimierungsvariablen berücksichtigt. Für ein besseres Konvergenzverhalten werden die Optimierungsvariablen so normiert, dass sie einen ähnlichen Wertebereich aufweisen. Die dazu erforderlichen Normierungsfaktoren sind zusammen mit den physikalischen Konstanten in den folgenden Gleichungen zu neuen Konstanten zusammengefasst. Die neuen Konstanten sind der Tabelle 3.1 zu entnehmen. Durch die Zusammenfassung der Konstanten werden überflüssige Rechenoperationen während der Optimierung eingespart.

Tabelle 3.1: Zusammenfassung der physikalischen Konstanten [5] und Normierungsfaktoren

p_1	$\frac{1}{\left(m_v + \frac{\theta_g}{r_w^2}\right) v_{norm}}$	b_1	$4R_i P_{norm}$	c_1	$\frac{v_{norm}}{s_{norm}}$
p_2	$\frac{i_{ges}}{r_w} M_{norm}$	b_2	$2R_i Q_{nom} \cdot 3600$	d_1	$\frac{1}{2} A_f \rho_a c_d v_{norm}^2$
p_3	$\frac{P_{norm}}{v_{norm}}$	b_3	$\frac{M_{norm} v_{norm} i_{ges}}{r_w}$	d_2	$m_v g$
-	-	-	-	d_3	$m_v c_r$

Lösungsalgorithmus

Zur Lösung von nichtlinearen Optimalsteuerungsproblemen existieren verschiedene numerische Verfahren, welche sich stark in der Formulierung des Problems, im Umgang mit Nebenbedingungen und in der Rechenzeit

unterscheiden. Grundsätzlich wird zwischen dynamischer Programmierung, indirekter und direkter Methode differenziert [6]. Die dynamische Programmierung garantiert zwar ein globales Optimum in der Lösung, jedoch steigt der Rechenaufwand exponentiell mit den Problemdimensionen [7]. Aus diesem Grund eignet sich dieser Ansatz, insbesondere bei hochdimensionalen Problemen, nur für die offline Berechnung. Da der Optimierungsprozess der dynamischen Programmierung vom Endzeitpunkt aus beginnt, ist eine Optimierung der Endzeit nicht möglich. Obwohl die Lösungen der indirekten Methoden sehr genau sind stellt die Einbeziehung von Zustandsbeschränkungen eine große Herausforderung dar. Mit der direkten Methode wird zwar kein globales Optimum garantiert, jedoch sind diese besonders effizient im Umgang mit hochdimensionalen Problemstellungen. Gleichzeitig bietet die direkte Methode die freie Endzeit als Optimierungsvariable zu berücksichtigen. Aus diesem Grund wird im Rahmen dieser Arbeit das Optimierungsproblem mit der direkten Methode gelöst. Der Solver TRANSWORHP [8] diskretisiert das Problem auf Basis des Multiple Shooting Ansatzes [4] mit dem expliziten Eulerverfahren und löst es anschließend mit Sequential Quadratic Programming. Die Performance des verwendeten Solvers zeichnet sich dabei insbesondere durch die Ausnutzung der Dünnbesetztheit der hochdimensionalen Matrizen aus. Da die direkten Verfahren auf Basis von Gradienten gelöst werden, ist für das gesamte Optimierungsproblem Stetigkeit und Differenzierbarkeit gefordert.

Kostenfunktion

Für das zeitoptimale Optimierungsproblem wird das folgende Kostenfunktional definiert

$$\min_{u,x,T} \int_{t_0}^{t_0+T} [\delta_T + x_4^2 \delta_{P_{Bz}} + u_2^2 \delta_{Bat} + u_3^2 \delta_{\dot{P}_{Bz}} + (u_2 + x_4 - u_1 x_2 b_3 \eta(u_1) - P_{NA}) \delta_{Diss} + u_4 \delta_{Br,m}] dt \quad (3.1)$$

wobei δ die Gewichts- bzw. Kostenfaktoren repräsentieren. Das Kostenfunktional besteht aus sechs Termen, welche insbesondere die Fahrzeit, den Wasserstoffverbrauch sowie die Stressfaktoren für Batterie und Brennstoffzelle minimieren. Damit die Minimierung des Wasserstoffverbrauchs nicht in einer Reduzierung der Fahrgeschwindigkeit resultiert, ist es erforderlich auch die Fahrzeit mit δ_T einzubeziehen. Die Kosten für δ_T (Tabelle 3.2) entsprechen dabei den tatsächlichen Fahrerkosten in €/s basierend auf den jährlichen Betriebskosten eines Lkws aus [9].

Durch die quadratische Bestrafung der Brennstoffzellenleistung werden hohe Leistungen vermieden (2. Term), was sich sowohl positiv auf den Wasserstoffverbrauch als auch auf die Alterung auswirkt, aber auch die Anforderung an die Kühlung des Systems minimiert. Neben der Zyklentiefe wird der Alterungsprozess der Batterie durch die Belastung mit hohen Lade- und Entladeströmen beschleunigt. Aus diesem Grund wird die Batterieleistung quadratisch in der Kostenfunktion einbezogen (3. Term). Auch der Leistungsgradient des Brennstoffzellensystems beeinflusst die Degradation der Zelle selbst, weshalb auch hier die Kosten für hohe Gradienten quadratisch errechnet werden (4. Term). Solange die elektrische Maschine das Fahrzeug ausreichend verzögern kann, wird zunächst der Batteriespeicher durch Rekuperation geladen. Ist dieser jedoch voll, so wird die elektrische Energie im Bremswiderstand in Wärme dissipiert. Die Dissipationsleistung resultiert dabei aus der Summe aller bekannten Leistungen, wobei mit $u_1 x_2 b_3 \eta(u_1)$ das Drehmoment in die elektrische Antriebsleistung im Hochvoltzwischenkreis überführt wird. Eine genauere Erläuterung dazu erfolgt mit Gleichung (3.13). Wird das Drehmoment der elektrischen Maschine

gemäß der Vollastkennlinie begrenzt, so muss die mechanische Reibbremse das Fahrzeug verzögern. Um dies entsprechend zu priorisieren werden sowohl für die Dissipationsleistung (5. Term) als auch für die mechanische Reibbremse (6. Term) Kostenterme eingeführt. Tabelle 3.2 zeigt die verwendeten Gewichtungsfaktoren auf.

Tabelle 3.2 Gewichtungsfaktoren der Kostenfunktion aus (3.1)

Fahrzeit	δ_T	0,0081
Betriebspunkt der Brennstoffzelle	δ_{PBz}	0.00025
Belastung der Batterie	δ_{Bat}	0,0001
Belastung der Brennstoffzelle (Gradient)	$\delta_{p_{Bz}}$	0,0009
Dissipation der elektrischen Energie	δ_{Diss}	0,0106
Einsatz der mechanischen Bremse	$\delta_{Br,m}$	0,0212

Fahrzeugmodell

Für die mathematische Abbildung des Systemverhaltens müssen die Modelle geeignet gewählt werden. Mit zunehmender Anzahl an Zuständen und Nichtlinearitäten steigt der Rechenaufwand sowie die Komplexität und erschwert die Suche nach der optimalen Lösung. Deshalb gilt es die wichtigsten, physikalischen Einflussfaktoren und Beziehungen des Systems so einfach wie möglich und so komplex wie nötig als Gleichungen zu formulieren. Am Beispiel des Brennstoffzellen-Lkw's wird zunächst mit der Summe aller anliegenden Kräfte die Längsdynamik nach [5] berechnet

$$\dot{x}_1 = c_1 x_2 \quad (3.2)$$

$$\dot{x}_2 = p_1 \left(p_2 u_1 - p_3 \frac{u_4}{x_2} - d_1 x_2^2 - d_2 \sin \alpha - d_3 \cos \alpha \right) \quad (3.3)$$

wobei die normierte Beschleunigung \dot{x}_2 aus der Antriebs-/Bremskraft der elektrischen Maschine, der mechanischen Bremskraft der Reibbremse, dem Luftwiderstand, dem Steigungswiderstand sowie aus dem Rollwiderstand resultiert. Da am Beispiel des Langstrecken-Lkws besonders Autobahn-Strecken von Interesse sind, kann der Geschwindigkeitsbereich eingegrenzt werden. Dadurch ist die Betrachtung von einem Gang im Getriebe hinreichend. Für den sicheren und nachhaltigen Betrieb einer Hochvoltbatterie ist die Information über ihren Ladezustand unumgänglich. Aus diesem Grund wird dazu ein quasistatisches Modell nach [5] angewendet, welches auf einem Ersatzschaltbild mit einer Ruhespannungsquelle und einem Innenwiderstand basiert. Die Änderung des Ladezustands wird wie folgt berechnet:

$$\dot{x}_3 = \frac{-(k_1 + k_2 x_3) + \sqrt{(k_1 + k_2 x_3)^2 - b_1 u_2}}{b_2} \quad (3.4)$$

Dabei wird die Ruhespannungskennlinie linear mit Hilfe der Konstanten k_1 und k_2 angenähert. Sowohl Ruhespannungskennlinie als auch der Innenwiderstand sind für das Lade- und Entladeverhalten identisch.

Damit im Kostenfunktional der Leistungsgradient des Brennstoffzellensystems bewertet werden kann, wird die Brennstoffzellenleistung selbst als Zustand eingeführt und der Gradient als Steuergröße u_3 .

$$\dot{x}_4 = u_3 \quad (3.5)$$

Zur Lösung der Differentialgleichungen sind die Anfangswerte $\mathbf{x}_0 = \mathbf{x}(t_0)$ erforderlich. Optional können Endbedingungen wie $\mathbf{x}_f = \mathbf{x}(t_0 + T)$ vorgegeben werden.

Streckenmodell

Mit Hilfe des zurückgelegten Wegs lässt sich auf die Position des Lkws schließen und damit die Steigung α am jeweiligen Ort auswerten. Damit

auch die Steigung in stetig, differenzierbarer Form vorliegt wird diese vorab durch ein Polynom angenähert. Besonders bei längeren Strecken ist die Bestimmung des Polynomgrads und der Polynomkoeffizienten sehr aufwendig. Gleichzeitig steigt der Rechenaufwand innerhalb der Optimierung mit dem Polynomgrad. Aus diesem Grund wird die Strecke in k Abschnitte unterteilt und für jeden Abschnitt Polynomkoeffizienten für ein Polynom 4. Grades bestimmt

$$\alpha_k = s_{1,k}x_1^3 + s_{2,k}x_1^2 + s_{3,k}x_1 + s_{4,k} \quad (3.6)$$

wobei $s_{1,\dots,4,k}$ die Polynomkoeffizienten repräsentieren. Dabei ist an den Randpunkten der Abschnitte ebenfalls Stetigkeit und Differenzierbarkeit notwendig.

Nebenbedingungen

Die definierten Steuer- und Zustandsgrößen unterliegen physikalischen Grenzen. Damit diese auch im Rahmen der Optimierung eingehalten werden, werden diese als Box-Beschränkungen eingeführt.

$$-M_{EM,gen,max} \leq u_1 \leq M_{EM,mot,max} \quad (3.7)$$

$$0 \leq u_4 \leq P_{Br,mech,max} \quad (3.8)$$

So wird bei den Steuergrößen das Drehmoment zunächst über den gesamten Drehzahlbereich auf ein maximales, generatorisches und auf ein maximales, motorisches Drehmoment begrenzt. Darüber hinaus findet eine Limitierung der mechanischen Bremsleistung in (3.8) statt. Gleichmaßen werden die Grenzen der Zustandsgrößen in (3.9)-(3.12) definiert.

$$0 \leq x_1 \leq s_{Ziel} \quad (3.9)$$

$$v_{min} \leq x_2 \leq v_{max} \quad (3.10)$$

$$SoC_{min} \leq x_3 \leq SoC_{max} \quad (3.11)$$

$$0 \leq x_4 \leq P_{BZ,max} \quad (3.12)$$

Darüber hinaus werden noch weitere Nebenbedingungen über die (nicht-) linearen Gleichungs- und Ungleichungsbedingungen definiert. Eine der wichtigsten Bedingungen ist dabei, dass die Summe aller elektrischen Leistungen im Hochvoltzwischenkreis gleich null ist.

$$u_2 + x_4 - u_1 x_2 b_3 \eta(u_1) - P_{Diss} - P_{NA} = 0 \quad (3.13)$$

Während die Batterieleistung und die Brennstoffzellenleistung bereits als Steuergröße oder Zustandsgröße in (3.13) vorliegt, muss das Drehmoment der elektrischen Maschine u_1 mit der Drehzahl $x_2 b_3$ und dem Wirkungsgrad in die elektrische Leistung überführt werden. Da der Wirkungsgrad insbesondere von der Betriebsart der elektrischen Maschine, also Generatorbetrieb oder Motorbetrieb, abhängt, wird diese Unterscheidung durch eine stetig differenzierbare Funktion $\eta(u_1)$ angenähert. Die Nebenaggregatsleistung wird für die Betrachtung in dieser Arbeit als konstant angenommen. Eine weitere unbekannte Größe ist die Dissipationsleistung P_{Diss} . Dazu wird die Gleichung (3.13) so umformuliert, dass die Summe aller Leistungen nicht größer als die maximale Dissipationsleistung werden darf.

$$u_2 + x_4 - u_1 x_2 b_3 \eta(u_1) - P_{NA} \leq P_{Diss,max} \quad (3.14)$$

Damit ist für das Optimierungsproblem nur Gleichung (3.14) relevant.

Die maximale Lade- und Entladeleistung der Hochvoltbatterie ist unter anderem auch vom Ladezustand abhängig. Mit

$$-b_6 - b_7 x_3 + u_2 \leq 0 \quad (3.15)$$

$$b_8 + b_9 x_3 - u_2 \leq 0 \quad (3.16)$$

werden diese Kennlinien zusammen mit den Konstanten $b_{6,7,8,9}$ für den definierten Ladezustandsbereich aus (3.11) linear angenähert.

Für den gesamten Drehzahlbereich wurde bereits das Drehmoment der elektrischen Maschine limitiert. Da das Drehmoment im Feldschwächebereich jedoch reduziert werden muss, wird diese Begrenzung durch die Konstanten $a_{1,2}$ linear approximiert.

$$-a_1 + a_2 x_2 + u_1 \leq 0 \quad (3.17)$$

$$-a_1 + a_2 x_2 - u_1 \leq 0 \quad (3.18)$$

Da, wie bereits erwähnt, nur ein Gang berücksichtigt wird, lässt sich von der Fahrzeuggeschwindigkeit x_2 direkt auf die Drehzahl der elektrischen Maschine schließen.

Mit diesen Gleichungen wurde das Optimalsteuerungsproblem am Beispiel eines Brennstoffzellen-Lkws definiert. Dabei wurden mathematische Ansätze aufgezeigt, wie die Zusammenhänge sowie die Randbedingung des Gesamtsystems und insbesondere des Brennstoffzellensystems modelliert und abgebildet werden können.

4 Ergebnisse

Im Abschnitt zuvor wurde das umfassende Optimierungsproblem aufgezeigt. Um das vollständige Potenzial zur Effizienzsteigerung für den Brennstoffzellen-Lkw hervorzuheben, wird in diesem Abschnitt die optimale Betriebsstrategie mit einem bereits bestehenden regelbasiertem Energiemanagement verglichen. Das Energiemanagement verwendet dabei keine zusätzlichen Daten zur Prädiktion [2]. Dazu wird das Energiemanagement in eine Längsdynamiksimulation, wie sie in Abbildung 4.1 dargestellt ist, integriert.

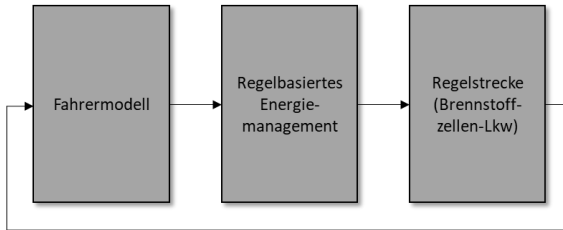


Abbildung 4.1: Simulationsmodell bestehend aus Fahrermodell, regelbasiertem Energiemanagement und einem Modell für den Brennstoffzellen-Lkw, vgl. (3.2)-(3.6)

Das Simulationsmodell besteht aus einem Fahrermodell, dem regelbasierten Energiemanagement sowie einer Regelstrecke, welche den mathematischen Zusammenhängen aus (3.2)-(3.6) entspricht.

In den folgenden Abbildungen wird der Vergleich des regelbasierten Energiemanagements (REMS) in grün mit der optimalen Betriebsstrategie (OBS) in rot am Beispiel des Brennstoffzellen-Lkw dargestellt. Bei dem Testzyklus, in Abbildung 4.2 handelt es sich um eine 15 Kilometer lange Strecke mit einem Anstieg und einem längeren Gefälle. Für einen fairen Vergleich hinsichtlich des Energieverbrauchs, wird die Sollgeschwindigkeit für das Fahrermodell beim REMS so angepasst (Abbildung 4.2), dass für beide Strategien eine annähernd gleiche Durchschnittsgeschwindigkeit (Tabelle 4.1) resultiert. Die Strecke lässt sich in vier Abschnitte unterteilen. Zunächst wird der Ladezustand der Batterie erhöht, indem die Brennstoffzelle zusätzlich die Batterie speist (Abbildung 4.3). In Abschnitt 2 wird die Brennstoffzelle durch die vorher aufgeladene Batterie so unterstützt, dass die Brennstoffzelle in einem effizienteren Bereich bis zum höchsten Punkt des Anstiegs betrieben werden kann. Der Betrieb in einem hohen Leistungsbereich wird dadurch vermieden (Abbildung 4.4, links).

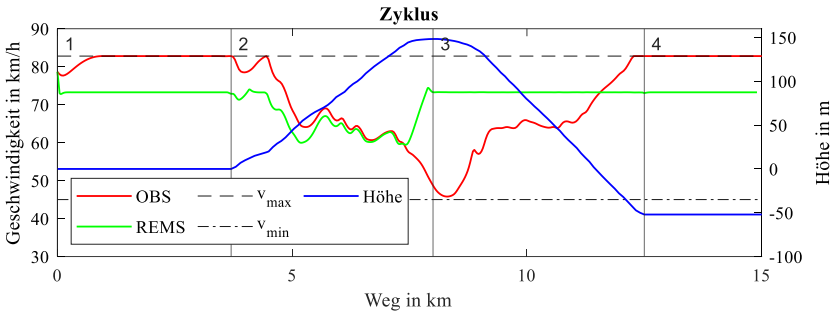


Abbildung 4.2: Vergleich der Geschwindigkeiten von optimaler Betriebsstrategie (OBS) mit regelbasiertem Energiemanagement (REMS)

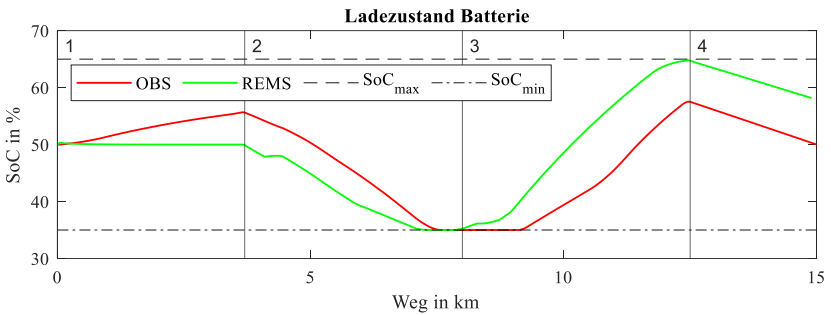


Abbildung 4.3: Vergleich der Batterieladezustände der optimalen Betriebsstrategie (OBS) mit dem regelbasierten Energiemanagement (REMS)

Nachdem der Lkw den höchsten Punkt überwunden hat und die Batterie bis zur unteren Grenze entladen ist, wird im folgenden Gefälle (Abschnitt 3) das Brennstoffzellensystem abgeschaltet und die Batterie durch Rekuperation geladen. Im Rahmen der OBS ist ein End-SoC von 50 % gefordert. Damit dieser End-SoC erfüllt werden kann, darf die Batterie nur bedingt geladen werden. Im letzten Abschnitt ist das Brennstoffzellensystem weiterhin abgeschaltet und die Antriebsleistung wird ausschließlich von der Batterie bereitgestellt. Dadurch wird am Ende des Zyklus der geforderte End-SoC

erreicht. Zwar wird die Brennstoffzelle bei der REMS bei hohen Leistungsanforderungen ebenfalls von der Batterie unterstützt, jedoch zeigt Abschnitt 2 in Abbildung 4.3 deutlich, dass die Batterie schon vor dem höchsten Punkt entladen ist. Dadurch muss die Brennstoffzelle die fehlende Leistung kompensieren und muss deshalb in einem höheren Lastpunkt betrieben werden (Abbildung 4.4, links).

Durch den höheren Rekuperationsanteil bei der REMS in Abschnitt 3 ist auch der End-SoC entsprechend höher. Abbildung 4.4 (rechts) stellt den Leistungsgradienten des Brennstoffzellensystems dar. Während das REMS den Gradienten abhängig vom SoC begrenzt [2], wird dieser in der optimalen Steuerung minimiert. Die Gradienten sind bei der REMS nur unwesentlich höher, wodurch der Einfluss auf die Alterung des Brennstoffzellensystems als annähernd gleich angenommen werden kann.

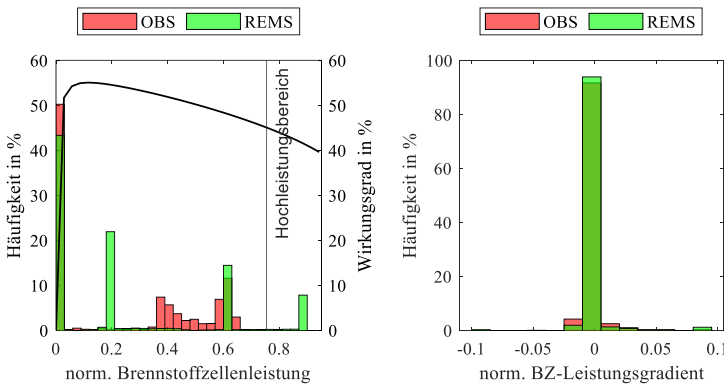


Abbildung 4.4: Vergleich der Verteilung von Betriebspunkten der Brennstoffzellenleistungen (links) und Vergleich der Leistungsgradienten von der Brennstoffzelle (rechts)

Mit den Ergebnissen aus Tabelle 4.1 und den Abbildungen wird das Potenzial für eine Betriebsstrategie zur weiteren Effizienzsteigerung des Fahrzeugs verdeutlicht. Für diesen Zyklus wird dabei der Wasserstoffverbrauch um

22,2 % gesenkt ohne dabei gleichzeitig die Brennstoffzelle selbst sowie die Batterie mehr zu belasten. Obwohl in der OBS 44,67 % mehr Energie dissipiert wird, kann dagegen der Einsatz der mechanischen Reibbremse und damit auch der Verschleiß minimiert werden. Durch die Optimierung wird außerdem gezeigt, wie der Ladezustand der Batterie vorkonditioniert wird, um mit dieser Energie die Brennstoffzelle bei hohen Leistungsanforderungen, z. B. in Steigungen, zu unterstützen. Basierend auf den Erkenntnissen der in diesem Beitrag vorgestellten Methode zur Ermittlung einer optimalen Betriebsstrategie, können echtzeitfähige Strategien sowie Maßnahmen, wie z. B. Parametrierungen, für bestehende Regelstrategien abgeleitet werden. Gleichzeitig zeigen diese Ergebnisse auch, dass insbesondere Methoden, wie Prädiktion als auch optimierungsbasierte Ansätze, essenziell für die Optimierung einer echtzeitfähigen Betriebsstrategie sind. Abhängig vom Einsatzprofil einer mobilen Maschine oder eines Nutzfahrzeugs können damit die laufenden Kosten der Total Cost of Ownership weiter reduziert werden.

Tabelle 4.1 Ergebnisse des Vergleichs von REMS mit OBS auf Basis der Bewertungskriterien aus [2]

	REMS	OBS	Differenz
Durchschnittsgeschwindigkeit [km/h]	70,79	70,84	0,07 %
Wasserstoffverbrauch [kg/100 km]	9,37	7,29	-22,22 %
Anzahl der Brennstoffzellen-Starts	2	1	-50,00 %
Alterung der Batterie [%]	0,01	0,009	-10,00 %
Zyklentiefe der Batterie [%]	29,78	22,51	-7,27 %
Dissipierte Energie [kWh]	3,79	6,85	44,67 %
Mech. Bremsenergie [kWh]	2,59	0	-100,00 %

5 Zusammenfassung und Ausblick

Dieser Beitrag zeigt einen Ansatz zur Entwicklung von Betriebsstrategien zur Effizienzsteigerung von Antriebssträngen mit Brennstoffzellensystemen am Beispiel eines Brennstoffzellen-Lkws. Mit Hilfe von geeigneten Modellen, welche das Gesamtsystem sowie die Randbedingungen beschreiben, und zusammen mit einem performanten Lösungsalgorithmus wird ein Optimalsteuerungsproblem aufgestellt. Durch eine Kostenfunktion können die Zielkriterien wie Fahrzeit, Wasserstoffverbrauch sowie die Stressfaktoren der Brennstoffzelle und Batterie gewichtet werden. Am Beispiel eines vereinfachten Zyklus, bestehend aus einem Anstieg und einem Gefälle, wird mit der optimalen Steuerung die optimale Betriebsstrategie für das Beispiel-fahrzeug berechnet. Dieser Ansatz ist flexibel und durch gezielte Wahl der

Modelle auf andere mobile Maschinen oder Nutzfahrzeuge übertragbar. Durch den Vergleich mit einem bereits bestehenden, regelbasiertem Energiemanagement wird das Potenzial zur Effizienzsteigerung aufgezeigt. Ausgehend von der optimalen Betriebsstrategie können Regelstrategien für Echtzeitanwendungen sowie deren Parametrierungen abgeleitet werden. Darüber hinaus können die Optimierungsvariablen für Konzeptuntersuchungen auch um Komponentenparameter, wie z. B. die maximale Leistung der Brennstoffzelle oder die Batteriekapazität, erweitert werden. Je nach Einsatzprofil ermöglichen prädiktive Regelstrategien mit Hilfe von Streckendaten deutliche Effizienzsteigerungen.

Danksagung

Das FC-Truck-Projekt wurde mit Mitteln des Bundesministeriums für Digitales und Verkehr unter dem Förderkennzeichen O3B10406 gefördert.

Literaturverzeichnis

- [1] RUDOLF, Thomas ; SCHURMANN, Tobias ; SCHWAB, Stefan ; HOHMANN, Soren: *Toward Holistic Energy Management Strategies for Fuel Cell Hybrid Electric Vehicles in Heavy-Duty Applications*. In: *Proceedings of the IEEE* (2021), S. 1–21
- [2] BREUER, Felix ; PHILIPP, P. ; FRERICHS, Ludger: *Rule based energy management strategy for a long haul fuel cell truck*. In: *SAE Technical Paper* (2022)
- [3] WAGENBLAST, Max ; POLLAK, Markus ; TRÄGNER, Jakob ; HEINKE, Steffen ; TEGETHOFF, Wilhelm ; KÖHLER, Jürgen ; SWOBODA, Jan: *Design and Analysis of a Spray Cooling System for a Heavy-Duty Fuel Cell Truck*. In: *SAE Technical Paper Series* : SAE International400 Commonwealth Drive, Warrendale, PA, United States, 2022 (SAE Technical Paper Series).

- [4] MORITZ DIEHL ; HANS GEORG BOCK ; HOLGER DIEDAM ; PIERRE-BRICE WIEBER: *Fast Direct Multiple Shooting Algorithms for Optimal Robot Control*
- [5] GUZZELLA, Lino ; SCIARRETTA, Antonio: *Vehicle Propulsion Systems*. Berlin, Heidelberg : Springer Berlin Heidelberg, 2013
- [6] BÖHME, Thomas J. ; FRANK, Benjamin: *Hybrid Systems, Optimal Control and Hybrid Vehicles*. Cham : Springer International Publishing, 2017
- [7] MARKOS PAPAGEORGIOU ; MARION LEIBOLD ; MARTIN BUSS: Dynamische Programmierung. In: Markos Papageorgiou; Marion Leibold; Martin Buss: (Hrsg.): *Optimierung* : Springer Berlin Heidelberg, 2015
- [8] KNAUER, Matthias ; BÜSKENS, Christof: Real-Time Optimal Control Using TransWORHP and WORHP Zen, Bd. 144. In: FASANO, Giorgio; PINTÉR, János D. (Hrsg.): *Modeling and Optimization in Space Engineering*. Cham : Springer International Publishing, 2019 (Springer Optimization and Its Applications), S. 211–232
- [9] FIQUET F. ; KING A. ; SKIPTON-CARTER A. ; BULUT Ö.: *Future heavy truck propulsion system solutions including their impact on total cost of ownership*

Skalierbares Thermomanagement und Antriebsstrang für Brennstoffzellen-Nutzfahrzeuge (SkalTABs)

Anton Epp¹, Christoph Konkol¹ und Uwe Kehn¹

¹ *Greening GmbH & Co. KG, Leutenbach, Deutschland*

E-Mail: uwe.kehr@greening.de; Tel.: (+49) 7195 9043311

Problemstellung

Am 21.05.2008 hat die Europäischen Union die EU-Richtlinie 2009/50/EG verabschiedet und den Grundstein für die Verbesserung der Luftqualität in europäischen Städten gelegt. Ziel der Richtlinie ist die Vermeidung, Verhütung oder Verringerung schädlicher Auswirkungen auf die menschliche Gesundheit und Umwelt durch einheitliche Messmethoden, Grenzwerte und das Ableiten entsprechender Maßnahmen. (EU-Richtlinie 2009/50/EG) Eine Maßnahmen zur Vermeidung der Emissionen sind die Luftreinhaltepläne der Kommunen. Es wird dabei zum einen die Umstellung von Fahrzeugen auf Elektroantrieb finanziell gefördert und Nahmobilität durch Förderung des Fußverkehrs verbessert. Zum anderen beinhalten diese Pläne eine Reduzierung der Emissionen durch Anpassungen an Fahrzeugen und vor allem Fahrverboten für spezielle Fahrzeugklassen. (Konzept Luftreinhaltung) Stand 2022 sind von diesen Fahrverboten mobile Arbeitsmaschinen, Rettungsfahrzeuge sowie Fahrzeuge die der Unterhaltung oder Reinigung der Straßen und Anlagen im Straßenraum oder der Müllabfuhr dienen ausgenommen (5. Fortschreibung Luftreinhalteplan), nichts desto trotz wird der Druck der Bevölkerung auf die Kommunen und auf die Bauhöfe, ihrer Vorbildfunktion

gerecht zu werden, größer. Das gleiche Signal setzt auch das Bundesministerium für Digitales und Verkehr, welches mit der Förderrichtlinie Elektromobilität den Schwerpunkt auf kommunale und gewerbliche Flotten mit hoher Verkehrsleistung legt und die Anschaffung von vollelektrischen Kehrmaschinen auch finanziell unterstützt. (BMDV)

Elektrifizierte Kommunalmaschinen ermöglichen ein lokal emissionsfreies Fahren und verursachen beim Bremsen, durch entsprechende Rekuperationsstrategien, keinen schädlichen Feinstaub. Die Effizienzsteigerung bei der Elektrifizierung und die Weiterentwicklung im Bereich der Batteriezellen hat in den letzten Jahren dazu geführt, dass die Kommalfahrzeuge ihren Arbeitstag mit einem Ladevorgang absolvieren können. Die verbauten elektrischen Motoren sind im Vergleich zu konventionellen Antrieben deutlich geräuschärmer. Ein Effekt der im Zusammenspiel mit Neuentwicklungen im Saugsystem und den Kehrbesen bei Kehrmaschinen einen leiseren Betrieb ermöglicht. In vielen deutschen Großstädten hat dieser Fortschritt dazu geführt, dass die Arbeitsfenster der Kommunalmaschinen erweitert werden konnten und nun auch während der Nachtruhe eingesetzt werden können. Diese Erweiterung der Arbeitsfenster und der damit zusammenhängende längere Betrieb der Fahrzeuge stellt die Hersteller vor neue Herausforderungen. Die Batteriesysteme sind so ausgelegt, dass die Fahrzeuge einen Arbeitstag ohne Zwischenladen arbeiten können und über Nacht mit einer geringen Ladeleistung den elektrischen Speicher wieder befüllt werden. Schnelladesysteme sind aufgrund des aufwendigeren Thermomanagements in den meisten Fällen bisher nicht vorgesehen.

Ein Lösungsansatz um sowohl der Anforderung des elektrischen Fahrens als auch den längeren Arbeitszeiten gerecht zu werden, ist der Einsatz von Brennstoffzellen. In mobilen Anwendungen werden meist Polymer-Elektrolyt-Membran (PEM)-Brennstoffzellen verwendet. Diese Membran trennt die Anodenseite (Wasserstoff) von der Kathodenseite (Luftsauerstoff). An der Anodenseite werden die Wasserstoffmoleküle in Ionen und Elektronen aufgespalten. Die Wasserstoffionen können durch die Membran

hindurch um auf der anderen Seite mit dem Sauerstoff zu Wasser reagieren. Die Elektronen wandern über elektrische Leiter auf die Kathodenseite. Dieser Stromfluss wird für den elektrischen Antrieb genutzt. Für den Betrieb eines Brennstoffzellenfahrzeuges wird lediglich Wasserstoff, der in einem Hochdrucktank mitgeführt wird, und der Sauerstoff aus der Umgebungsluft benötigt. In den meisten Anwendungen befindet sich zusätzlich noch eine Batterie mit im Fahrzeug, um sowohl Lastspitzen besser darstellen zu können als auch das ansprechverhalten des trägen Brennstoffzellensystems dynamischer zu gestalten.

Mittelständischen Unternehmen und Fahrzeugherstellern mit kleineren Stückzahlen ist es finanziell jedoch kaum möglich die notwendige Entwicklungsarbeit und die Grundlagen dafür mit den vorhandenen spezialisierten Abteilungen darzustellen, um ein eigenes Brennstoffzellensystem grundlegend zu erforschen und damit anschließend wirtschaftlichen Erfolg zu generieren.

Lösungsansatz

Im vom Bundesministerium für Wirtschaft und Energie im Rahmen des Programms „Neue Fahrzeug- und Systemtechnologien“ geförderten Forschungsvorhaben SkalTABs soll ein skalierbares Brennstoffzellensystem, welches das Thermomanagement und den Antriebsstrang umfasst, für Sonder- und Nutzfahrzeuge erforscht werden. Projektträger dieses drei Jährigen Forschungsvorhabens ist der TÜV Rheinland. Ziel ist es technologisch einen Baukasten für verschiedene Leistungsstufen zu erforschen, die als höherer Aufsetzpunkt für die fahrzeug-individuelle Entwicklung dienen sollen.

Des Weiteren soll die Systemeffizienz, durch den Einsatz von innovativen Kühlkonzepten für die Leistungselektronik, erhöht werden. Hierbei wird die anfallende Wärme direkt an den erzeugenden Bauteilen in das Kühlmedium abgegeben.

Die Erhöhung der Marktdurchdringung der Brennstoffzellentechnologie ist ein weiteres Ziel. Dies soll durch die Senkung der „Total Cost of Ownership“, genauer durch den modularen Ansatz und eine möglichst übergreifende Gleichteilstrategie, erreicht werden.

Im Bereich des Powertrains werden gesamtenergetisch optimale Systemkonfigurationen verglichen und bewertet und die Anforderungen an die skalierbaren Komponenten abgeleitet. Dies gilt beispielsweise für die Brennstoffzelle selbst, den Antriebsstrang bestehend aus Motor und Umrichter, etwaige Stützbatterien sowie für alle Nebenaggregate. Für das Thermomanagement werden ganzheitliche VTMS-Architekturen konzipiert, methodisch untersucht und bewertet und hieraus Kühlkonzepte und Komponentenspezifikationen abgeleitet. Ein besonderer Fokus wird hierbei auf das Thermomanagement der Brennstoffzelle selbst sowie auf die Nutzbarmachung der erzeugten Abwärme, beispielsweise für die Klimatisierung weiterer Komponenten oder der Fahrerkabine, gelegt.

Ein zentrales Alleinstellungsmerkmal des Projektes ist hierbei, dass eine flexible und skalierbare Gestaltung des Brennstoffzellen-Antriebs sowie der zugehörigen Powertrain- und Thermomanagement-Komponenten adressiert wird. Die erarbeiteten Lösungen sollen somit ein möglichst breites Spektrum an Fahrzeugklassen abdecken wie beispielsweise (kommunale) Sonderfahrzeuge, Fahrzeuge für die innerbetriebliche Logistik oder den Transportverkehr. Zu Projektbeginn werden Use Cases und Einsatzprofile von repräsentativen Fahrzeugklassen und Fahrzeugherstellern gesammelt, geclustert und übergreifende Spezifikationen abgeleitet. Hierzu wird ein herstellerübergreifender Beraterkreis von Fahrzeugherstellern eingerichtet.

GreenIng nimmt in diesem Verbundprojekt die Rolle der Konsortialleitung ein und trägt inhaltlich zusammengefasst die folgenden Punkte bei:

- Zu Beginn steht die Erstellung eines umfassenden Lastenheftes mit den Anforderungen an das Brennstoffzellensystem der unterschiedlichen Leistungs- und Fahrzeugklassen. Um ein industrienahes Kon-

zept zu erarbeiten werden dazu unterschiedliche Hersteller im Rahmen eines Industrieberaterkreis für die in Frage kommenden Modelle ihres Hauses herangezogen. Dieser Kreis an Beratern profitiert damit auch direkt von Ergebnissen des Forschungsvorhabens.

- Aufgrund der Vielfalt der unterschiedlichen Anforderungen der für eine Elektrifizierung mit Brennstoffzelle in Frage kommenden Fahrzeugmodelle werden diese kategorisiert und ein gestuftes Skalierungskonzept erarbeitet. Anhand dieser Skalierung wird GreenIng unterschiedlich leistungsfähige Brennstoffzellensysteme inklusive der Unterstützung im Thermomanagement und der notwendigen Batterie erforschen.
- Weiter wird GreenIng die Steuerung des Brennstoffzellensystems entwickeln.
- Und für die Demonstration des skalierbaren Systems einen Prüfstand entwickeln, aufbauen und eine komplett ausgearbeitete Brennstoffzellensystemarchitektur darauf betreiben.

Bei der Unterteilung in die unterschiedlichen Leistungsklassen haben sich im angestrebten Bereich mit den Eckvarianten 30 und 300 kW noch zwei Zwischenstufen als sinnvoll ergeben. Diese liegen bei 90 kW und 180 kW. Nach Absprache mit den Industrieberatern und dem Konsortium liegt das angestrebte Spannungsniveau bei den Fahrzeugen ab 90 kW bei 800 V um die Ströme und die damit verbundenen Verluste zu reduzieren und innerhalb der Bauteileigenschaften der eingesetzten Leistungselektronik zu bleiben. In Abstimmung mit den verantwortlichen Partnern der Leistungselektronik gilt es ein einheitliches Verhältnis zwischen Spannungsniveau auf Seiten des Brennstoffzellensystems und des Batteriesystems auf allen Leistungsklassen anzustreben. So können die entsprechenden Komponenten des zu entwickelten Multiportwandlers skaliert werden.

Das Brennstoffzellensystem kann durch die entsprechende Auswahl von Brennstoffzellenhersteller bzw. Modell und Perieopheriekomponeten mit einer Leistung von 30 bis 120 kW im mobilen Einsatz dargestellt werden. Die

Systemarchitektur unterscheidet sich in diesem Bereich nur durch die unterschiedlichen Hersteller. Höhere Leistungsanforderungen können dann durch den Einsatz mehrerer Stacks und dem damit verbundenen Peripheriesystem ermöglicht werden.

Schlagworte: Brennstoffzelle, Sonderfahrzeuge, Kommunalfahrzeuge, Thermomanagement, Leistungselektronik, BoP

Literatur

- [1] RICHTLINIE 2008/50/EG DES EUROPÄISCHEN PARLAMENTS UND DES RATES vom 21. Mai 2008 über Luftqualität und saubere Luft für Europa
- [2] Konzept Luftreinhaltung für die Landeshauptstadt Stuttgart
Konkretisierende Stellungnahme für die Europäische Kommission
- [3] 5. Fortschreibung des Luftreinhalteplans für den Regierungsbezirk Stuttgart – Teilplan Stuttgart – hier: Beteiligung der Öffentlichkeit gem. § 47 Bundes-Immissionsschutzgesetz.

Helios im Verbundprojekt H2 Agrar

Wolfgang Breu ¹

¹ AGCO GMBH, Marktoberdorf, Deutschland

Kurzfassung

Das Projekt HELIOS (**H**ydrogen-**E**lectric **O**perated **S**ystem) ist Teil des vom Land Niedersachsen geförderten Verbundprojektes H2Agrar (www.H2Agrar-niedersachsen.de). Die dafür entwickelten Prototyptraktoren werden dabei für die Erforschung der Einsatzmöglichkeiten von Wasserstoff in der Landwirtschaft eingesetzt. Mit Hilfe eines Windparks wird elektrische Energie erzeugt, um die Stadt Haren im Emsland damit zu versorgen. Überschüssige Energie wird mittels eines lokalen Elektrolyseurs in Wasserstoff gewandelt und an eine neu errichtete H2-Tankstelle vor Ort transportiert. Hier können die auf den beiden Testbetrieben eingesetzten Traktoren mit bis zu 20 kg Wasserstoff bei 700 bar Systemdruck betankt werden.

Im Vortrag wird der Aufbau des Traktors erläutert und die sich dabei ergebenden Herausforderungen, wie z. B. die Integration der Wasserstoffspeicher, das Thermomanagement und die Betankung im Fahrzeug diskutiert. Im zweiten Teil des Vortrags wird auf die notwendige Infrastruktur eingegangen und mögliche Lösungsansätze vorgestellt.

Schlagnworte: H2Agrar, Batterie, Brennstoffzelle, Traktoren, grüner Wasserstoff, Agrartechnik, Landwirtschaft

1 Einleitung

Das Projekt H2Agrar untersucht und erprobt pilothaft, wie in Niedersachsen eine dezentrale Wasserstoffwirtschaft für den Agrarbereich entwickelt und praktisch umgesetzt werden kann. Das Kernziel ist die Umstellung der Landwirtschaft auf wasserstoffbasierende emissionsärmere Bewirtschaftung. Dabei möchte man auf aktuell genutzte fossile Energieträger verzichten. Dieses umfasst die gesamte Wertschöpfungskette einer dezentralen Erzeugung, Speicherung und Nutzung von grünem Wasserstoff mit Schwerpunkt auf die Entwicklungsperspektiven einer wasserstoffbetriebenen Mobilität in der Landwirtschaft. Dabei berücksichtigt das Projekt beim Aufbau der Wasserstoffwirtschaft in diesem Sektor die Integration in das Gesamtenergiesystem. Dieser Gesamtkontext ist wesentlich im Hinblick auf die Entwicklung einer wirtschaftlichen Perspektive für die Wasserstoffproduktion und -nutzung im Landwirtschaftssektor. Die Landwirtschaft soll auf die Wasserstoff-Nachfrage – neben weiteren potenziellen Abnehmern – perspektivisch in eine möglichst flächendeckende und vernetzte Verteilungsinfrastruktur integriert werden, da größere Wasserstoffinfrastrukturen nicht ausschließlich der Landwirtschaft dienen können.

Das Projekt H2Agrar befasst sich entsprechend mit

- der Bereitstellung von ausschließlich grünem regionalem Wasserstoff und einer entsprechenden Verteilungsinfrastruktur für die Landwirtschaft
- der Entwicklung wasserstoffbetriebener landwirtschaftlicher Maschinen und deren praktischer Erprobung
- weiterführende Perspektiven von Wasserstoff für die Landwirtschaft

2 Rollen der Partner im Projekt

Das Projekt H2Agrar wird als Verbundvorhaben umgesetzt. Es wurde eine Verbundpartnerschaft aus drei Unternehmen und zwei Hochschulen gebildet. Mit dieser spezifischen Zusammensetzung wird eine hohe fachliche Kompetenz zur Wasserstoffentwicklung im ländlichen Raum und einer grünen Wasserstoffmobilität für die niedersächsische Landwirtschaft gebündelt. Folgende fünf Partner haben sich im Projekt H2Agrar „Entwicklung einer grünen Wasserstoffmobilität für das Agrarland Niedersachsen – Modellregion Haren (Ems)/Emsland“ zusammengeschlossen mit folgenden Rollen im Projekt:

- Das Unternehmen CEC Haren GmbH & Co. KG aus Haren (Ems) stellt die Energie- und Wasserstoffinfrastruktur (Windpark, Elektrolyseur, Batteriespeicher, Wasserstofftankstelle) vor Ort zur Verfügung, konzipiert und pilotiert das energetische Gesamtsystem, bildet die Schnittstelle zu den landwirtschaftlichen Unternehmen und übernimmt als Verbundführer auch das Projektmanagement und die Kommunikation.
- Die Hochschule Emden/Leer führt eine Potenzialanalyse für den Einsatz von grünem Wasserstoff in der Modellregion Haren (Ems) und insgesamt für den Landkreis Emsland durch und projiziert die Ergebnisse auf die niedersächsische Landwirtschaft.
- Das Unternehmen AGCO GmbH mit der Landmaschinenmarke Fendt entwickelt Wasserstoff-Traktoren als Prototypen für den landwirtschaftlichen Einsatz.
- Die Technische Universität Braunschweig berechnet und simuliert den Einsatz der Fendt Prototyp-Traktoren in den landwirtschaftlichen Testbetrieben inklusive der entsprechenden Betankungsinfrastruktur in Haren (Ems).
- Das Unternehmen Röchling Engineering Plastics SE & Co. KG aus Haren (Ems) entwickelt innovative Wasserstoff-Transportbehälter

für die Verbringung des Wasserstoffs innerhalb der Modellregion und mit der Perspektive eines europaweiten Vertriebs nach Projektende.

3 Ziele des Vorhabens

3.1 Gesamtziel

Übergeordnetes Ziel des Projekts H2Agrar ist es, einen Beitrag zur Dekarbonisierung der Landwirtschaft in Niedersachsen zu leisten und konkret ein Modell für die Versorgung der Landwirtschaft mit grünem Wasserstoff aus lokal produzierter Windenergie umzusetzen. Die Dekarbonisierung der landwirtschaftlichen Mobilität kann aus Sicht der Verbundpartner zu einem Zukunftsmodell für den ländlichen Raum werden, da eine gesicherte erneuerbare Energieversorgung zu günstigen Preisen (mit Blick auf eine kommende CO₂-Bepreisung zur Erreichung der Klimaziele) auch dort ein zunehmend wichtiger Wirtschaftsfaktor werden wird. Vor diesem Hintergrund will das Projekt H2Agrar vor allem die Erzeugung, die Speicherung und die Logistik des grünen Wasserstoffs für die Landwirtschaft entwickeln, organisieren und den praktischen Einsatz auf Anwendungsebene testen und demonstrieren.

Die Infrastruktur besteht aus

- dem Windpark Fehndorf/Lindloh mit einer Leistung von 67,2 MW, der sich aktuell in Fertigstellung befindet und zusammen mit dem Unternehmen Enercon sowie über ein Bürgerwindparkmodell realisiert und finanziert wird,
- einem Speicherfeld mit einem 2 MW Elektrolyseur, einem Batteriespeicher und einer Wasserstoffabfüllstation, das über das Investitionsprojekt „Grüner H2-Hub Haren (Ems)“ realisiert wird,

- einer Wasserstofftankstelle, die die Landwirtschaft, aber auch den Fernverkehr und weitere Nutzergruppen versorgen soll und über das Projekt „Grüner Tankstellenpark Emsland“ realisiert wird.

Ziel eines Demonstrationsprojekts wie H2Agrar ist es daher auch, eine solide wirtschaftliche Perspektive der Wasserstoffproduktion und des Wasserstoffvertriebs – hier für den dezentralen ländlichen Raum – anzustreben. So wird in der Modellregion mit der Nutzung eines Wasserstoff-Hubs zugunsten der Landwirtschaft auch aufgezeigt, wie mit Wasserstoff im Sinne der Sektorenkopplung auch weitere regionale Wertschöpfung aus Erneuerbaren Energien entstehen kann (siehe Abbildung 3.1).

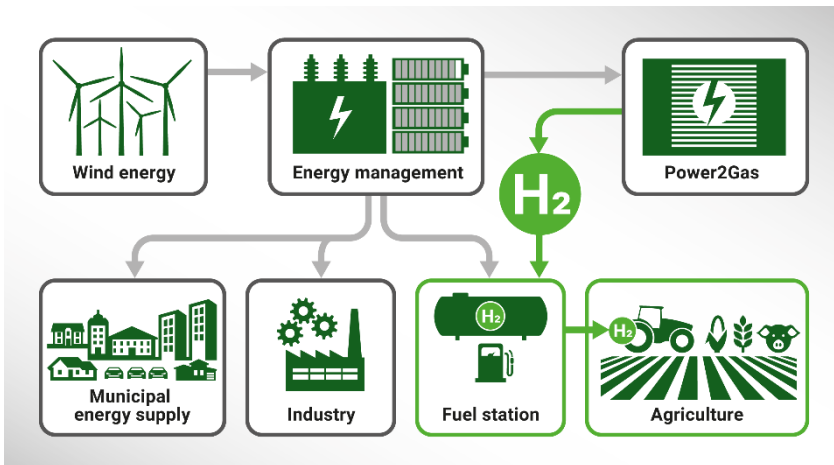


Abbildung 3.1: Veranschaulichung des Gesamtsystems zum Projekt H2Agrar

Damit verfolgt das Projekt H2Agrar zusammenfassend folgende Gesamtziele:

- Es sollen die Potenziale und Perspektiven des Einsatzes von Wasserstoff in der Landwirtschaft untersucht und aufgezeigt werden.

- Dabei sollen innovative Lösungen entwickelt werden, die zeigen, dass eine dezentrale Wasserstofferzeugung und -nutzung in der Landwirtschaft wirtschaftlich möglich ist (auch über die Phase öffentlicher Förderung hinaus).
- Mit der Entwicklung wasserstoffbetriebener Traktoren und deren Erprobung soll die Wasserstoffmobilität in der Landwirtschaft demonstriert werden.
- Es soll gezeigt werden, wie sich eine wasserstoffbetriebene Landwirtschaft mit einer entsprechenden Wasserstoffinfrastruktur in ein Gesamtsystem der Wasserstoffversorgung und Sektorenkopplung einbinden lässt.

3.2 Arbeitsziele

Um diese Gesamtziele zu erreichen, wurden fünf Arbeitsziele entwickelt, die durch jeweils ein Arbeitspaket von jeweils einem Verbundpartner realisiert werden:

3.2.1 1. Arbeitsziel:

In der Modellregion Haren (Ems)/Emsland soll die (vorhandene bzw. entstehende) grüne Wasserstoffinfrastruktur für den Anwendungssektor Landwirtschaft entwickelt und betrieben werden. Dabei soll eine konkrete Einbindung der landwirtschaftlichen Praxis erfolgen, u. a. um den landwirtschaftlichen Energieverbrauch in Bezug zu den Wasserstofferzeugungsprofilen der Windparks und dem angeschlossenen Speicherfeld zu setzen.

3.2.2 2. Arbeitsziel:

Es soll herausgefunden werden, welche ökonomischen und ökologischen Vor- und Nachteile der Einsatz von grünem Wasserstoff für die Mobilität in der niedersächsischen Landwirtschaft beinhaltet

3.2.3 3. Arbeitsziel:

Es sollen innovative Wasserstoff-Traktoren entwickelt und ein mehrmonatiger Testbetrieb in die Modellregion Haren Ems/Emsland aufgesetzt und durchgeführt werden.

3.2.4 4. Arbeitsziel:

Es soll eine Simulation und Modellierung des Einsatzes der Prototyp-Traktoren in Haren (Ems) berechnet und durchgeführt werden inklusive der Berücksichtigung von Betankungsvorgängen.

3.2.5 5. Arbeitsziel:

Es sollen neuartige Wasserstoff-Transportbehälter für die Verbringung des grünen Wasserstoffs innerhalb der Modellregion und darüber hinaus entwickelt werden.

4 Helios

Eine Dekarbonisierung der Landwirtschaft ist in verschiedenen Bereichen möglich und geboten. Die AGCO GmbH konzentriert sich im Projekt HELIOS (Hydrogen Electric Operated System) auf die Substitution von dieselmotortriebenen Maschinen, wovon wiederum die Traktoren die größte Landmaschinengruppe darstellen. Aktuell gibt es in der Landwirtschaft noch keine echten Alternativen zu den bekannten Verbrennungsmotoren, die nach wie vor den Stand der Technik darstellen. Durch die Randbedingungen, wie z. B. der Energiedichte von Dieselmotoren, der hohen Leistung der Fahrzeuge (mehrere 100 kW), aber auch den langen Arbeitszeiten von mehr als zehn Stunden je Arbeitstag, ergibt sich eine anspruchsvolle technische Herausforderung, den CO₂-Ausstoß bei Traktoren zu minimieren. In der Vergangenheit wurden schon mehrere Versuche unternommen, wasserstoffbetriebene Traktoren aufzubauen. Die Projekte scheiterten zur damali-

gen Zeit an den Kosten, sowie der begrenzten Laufzeit. 2020 wurde in China vom National Institute of Agro-Machinery Innovation and Creation (CHIA) aus Luoyang ein Wasserstoff-Prototyp-Traktor vorgestellt.

Erste Versuche mit batterieelektrischen Antrieben sind heute vielversprechend, jedoch stark in der Leistung und Einsatzzeit limitiert, da die notwendige Energiemenge beim derzeitigen Stand der Batterietechnik nicht für leistungsstärkere Fahrzeuge ($> 50 \text{ kW}$) mit verfügbaren Mitteln installierbar ist. Auch die notwendige Ladeleistung und die sich ergebende Ladezeit, sowie das Batteriegewicht stellen sich noch als problematisch dar. Bei Vorgängerprojekten wie dem elektrisch angetriebenen Fendt e100 oder dem Feldroboter „Xaver“ wurde die entsprechende Erfahrung innerhalb der AGCO GmbH gesammelt. Mit Hilfe der Wasserstofftechnologie könnten diese Herausforderungen gelöst werden. Insbesondere die Faktoren Ladezeit und Ladeleistung werden durch den Einsatz von Wasserstoff minimiert. Für die zugrundeliegenden zehn Arbeitsstunden ist ein entsprechend großer Wasserstoffspeicher auf dem Fahrzeug erforderlich und nur mittels neuer Fahrzeugarchitekturen realisierbar

4.1 Umsetzung

Für das Proof of Concept wird – in enger Zusammenarbeit mit Entwicklungspartnern – ein Serienfahrzeug auf elektrischen Fahrantrieb umgebaut, indem der Dieselmotor durch einen Elektromotor substituiert wird. Dadurch kann sich das Entwicklungsteam auf die neuen Technologien konzentrieren und auf eine funktionierende Antriebseinheit (Fahrantrieb, Zapfwelle, Hydraulik, Bremsen, und Lenkung) zurückgreifen. Zudem wird eine geeignete Leistungselektronik mit integriertem Bremswiderstand für die Regelung des Motors eingebaut. Für die Erzeugung der elektrischen Energie ist eine 100 kW PEM-Brennstoffzelle verantwortlich. Diese wird von einer 25 kWh Batterie mittels eines DC/DC Wandlers unterstützt (Abbildung 4.1).

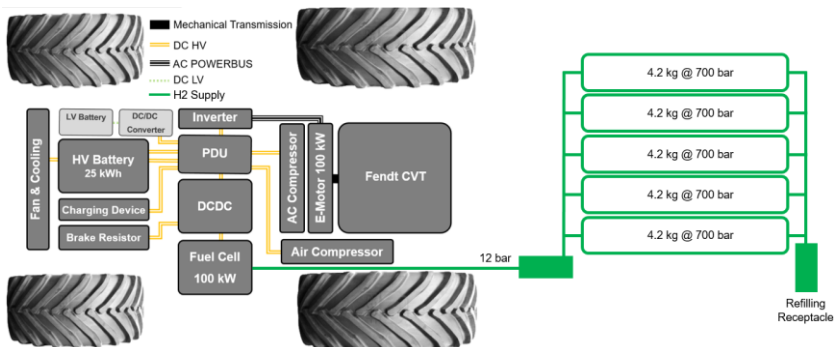


Abbildung 4.1: Konzept Helios

Auf der Kabine werden mittels einer Vorrichtung fünf 700 bar Wasserstoffbehälter mit einer jeweiligen Kapazität von 4,2 kg montiert (Abbildung 4.2).

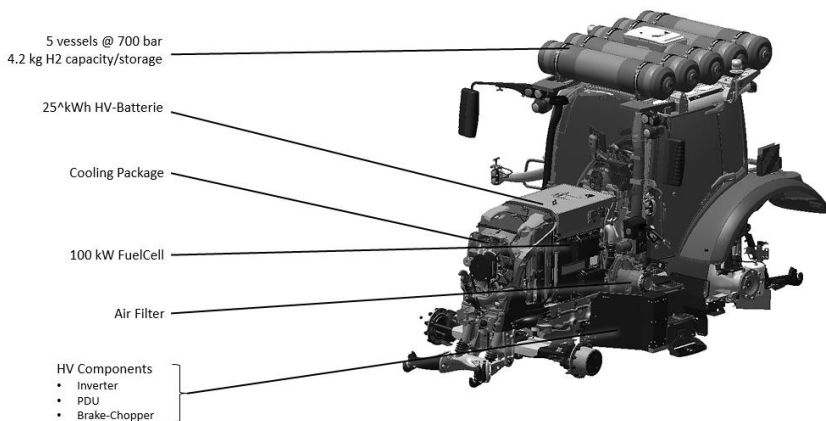


Abbildung 4.2: Proof of Concept

Mit der Gesamtkapazität von 21 kg wird somit – je nach Auslastung – eine Einsatzzeit zwischen fünf und acht Stunden möglich.

4.2 Versuche

Die Prototyptraktoren werden in der Region Haren zum Einsatz kommen. Dafür wurden zwei kooperierende Landwirte in das Projekt involviert. Neben den traktorspezifischen Versuchen, wie Wasserstoffverbrauch, Verhalten im Feld, Einsatzmöglichkeiten oder Thermomanagement, werden auch themenspezifische Bauteile untersucht. Hervorzuheben ist hier beispielsweise das Luftfiltersystem, welches neue Anforderungen bezüglich der Abscheidung und/oder Bindung von Ammoniak, Schwefel oder auch von NOX aufweisen muss, um die Alterung der Brennstoffzellenstacks abzumildern.

4.3 Zusammenfassung

Wasserstoff ist **EINE** Möglichkeit für emissionsfreie Traktoren zwischen 100 und 200 kW

- Grüner Wasserstoff ist verfügbar
- Schnelles Nachtanken ist möglich
- Wasserstoff hat eine hohe Energiedichte
- Technologie und Komponenten sind verfügbar

Herausforderungen

- Die Tankstellendichte ist immer noch sehr niedrig
- Hochdrucklösungen benötigen viel Energie für Kompression
- Integration von Wasserstofftanks in Standardtraktorarchitekturen

Erhöhte Konzentration von Ammoniak und Schwefel in der Ansaugluft im landwirtschaftlichen Umfeld.

Dekarbonisierung des Arbeitsmaschinensektors: Unimog im Verbundvorhaben WaVe

Josy Laier¹, Ulrich Isecke¹, Michael Geisler¹, Lutz Heidrich¹ und Dr. Günter Pitz¹

¹ Mercedes-Benz Special Trucks, Wörth am Rhein, Deutschland Projektpartner WaVe
Email: josy.laier@daimlertruck.com, ulrich.isecke@daimlertruck.com,
lutz.heidrich@daimlertruck.com, michael.geisler@daimlertruck.com,
guenter.pitz@daimlertruck.com

Kurzfassung

Die Nutzfahrzeugindustrie steht im Baumaschinenbereich, aber auch Verteilerverkehr und kommunalen Sektor vor der Herausforderung neuartige emissionsfreie Antriebssysteme anzubieten. Batterieelektrische sowie wasserstoffbasierte Brennstoffzellen-Antriebe eignen sich besonders als CO₂-neutrale Antriebstechnologien im Fern- und Verteilerverkehr. Die Verwendung von Wasserstoff in Verbrennungsmotoren ist eine Alternative, die vor allem im Bereich der mobilen Arbeitsmaschinen eine effektive und kostengünstige Alternative darstellen kann. Im Rahmen des Verbundvorhabens „WaVe“ (**W**asserstoff-**V**erbrennungsmotor) entwickeln 18 Partner ein wasserstoffbasiertes Antriebssystem für Arbeitsmaschinen im Medium-Duty Bereich und demonstrieren die Fähigkeiten des Antriebs im Arbeitseinsatz. Die Entwicklungen umfassen dabei nicht nur den Wasserstoffmotor, sondern auch neuartige Motorkomponenten und die Motorsteuerung, das Tanksystem, Regelventile, Leitungssysteme, Sicherheitskonzepte u. a. [1].

Schlagnworte: Alternative Antriebe, Wasserstoffmotor, Arbeitsmaschinen

1 Einleitung

Viele Faktoren, unter anderem der Klimawandel und daraus resultierende Vorgaben, aber auch Luftqualität und Geräuschemissionen in Innenstädten führen zu einem notwendigen Wandel der Antriebssysteme, auch im Nutzfahrzeugbereich. Als neuartige alternative Antriebe sind vor allem batterieelektrische Konzepte im Fokus der Hersteller sowie der Politik und Öffentlichkeit. Gefolgt von wasserstoffbetriebenen Brennstoffzellen werden diese beiden Technologien vor allem für die Personenbeförderung, sowohl privat als auch im öffentlichen Nahverkehr, sowie den im Verteilerverkehr arbeitenden Lastkraftwagen vorgesehen. Eine besondere Herausforderung für Nutzfahrzeughersteller ist hierbei vor allem die mobile Arbeitsmaschine. Die Kombination aus Fahrbewegung und Arbeitsaufgabe führt meist zu einem hohen Leistungsbedarf und einem besonders ausgelegten Antriebsstrang. Im Fall des Verbundvorhabens WaVe handelt es sich um einen Mercedes-Benz Unimog Geräteträger mit einer Arbeitsaufgabe (z. B. Seitenstreifen mähen) sowie um ein Baustellen-Raupenfahrzeug mit Transportaufgabe. Beiden Fahrzeugen werden ein hoher Leistungsbedarf und eine hohe Dynamik zugeschrieben. Zudem findet sich vor allem im Unimog ein deutlich begrenzter Bauraum im Vergleich zu anderen Nutzfahrzeugen. Diese Faktoren erschweren die Verwendung von batterieelektrischen oder Brennstoffzellen Antrieben, weshalb der Wasserstoffmotor als Konzept gewählt wird. Zudem ermöglicht dieser Antrieb eine Weiterverwendung von Komponenten¹ sowie Anbaugeräten, die bereits mit konventionellen Antrieben eingesetzt werden.

¹ Z. B. Getriebe und Nebenabtriebe

2 Projektinhalt

Das Verbundvorhaben „WaVe“ setzt sich aus mehreren Teilprojekten zusammen. Ziel ist die prototypische Entwicklung eines wasserstoffbasierten Antriebsstrangs, welcher in zwei Demonstratoren erprobt werden soll. Durch den Verbund aus 18 Partner fließen breit gefächerte technologische Kompetenzen in die Entwicklung und Forschung im Bereich des Wasserstoffmotors und Antriebs ein. In acht Teilprojekten werden der Antrieb und die Wasserstoffversorgung entwickelt. Für den Antrieb werden parallel zwei Wasserstoffmotoren mit unterschiedlichen Einspritzstrategien, einerseits mit PFI², andererseits mit DI³ und deren Komponenten entwickelt. Unter den Komponenten finden sich unter anderem Injektoren und Sensoren, aber auch z. B. die Einspritzstrategie auf der Software-Seite. Die entwickelten Komponenten werden in den für Wasserstoff konfigurierten Motoren auf Prüfständen getestet und optimiert. Zeitgleich wird ein Tanksystem zur Bereitstellung des Wasserstoffs entwickelt und ausgelegt. Die Komponenten mit einem guten Vorentwicklungsstand werden anschließend im ersten Demonstrator verbaut und in Betrieb genommen. In Erprobungen werden Optimierungspotentiale identifiziert und bestmöglich umgesetzt. Parallel zu diesen Aktivitäten wird ein weiterer PFI-Motor zu Forschungszwecken auf einem Prüfstand betrieben. Hierbei soll die Verbrennung optimiert werden [1].

² Port Fuel Injection

³ Direct Injection

3 Aktueller Projektstand

Die Berichterstattung erfolgt zum aktuellen Stand der Motorkomponenten, Tanksystem und Demonstrator.

3.1 Motorkomponenten

Die Wasserstoffverbrennung erfolgt auf Basis des Ottoprinzips. Für den Nutzfahrzeugbereich bietet sich hier ein bestehender Erdgas-Motor als Basis an. Zur Nutzung von Wasserstoff als Kraftstoff müssen hierbei einige Komponenten angepasst werden. Im Bereich der Zündung müssen vor allem Zündkerze und -modul geändert werden. Im Brennraum selbst wird der Kolben neu ausgelegt. Das Einspritzsystem muss ebenfalls anders ausgeführt werden, das Hauptaugenmerk liegt hierbei auf den Injektoren und der Kraftstoffverteilung. Des Weiteren wird eine Anpassung der Software des Motorsteuergerätes vorgenommen, um den Betrieb mit Wasserstoff zu gewährleisten.

3.2 Tanksystem

Zur Wasserstoffversorgung des Fahrzeugs wird im ersten Schritt ein Tanksystem mit bereits auf dem Markt erhältlichen Tanks ausgelegt. Bei den Tanks handelt es sich um Drucktanks mit gasförmiger Speicherung bei 700 bar. In der Serie werden diese Tanks für Brennstoffzellen verwendet, hier muss bezüglich der Durchflussmenge, der Tanksteuerung und dem Fahrzeuganschluss Anpassungen vorgenommen werden. Im nächsten Schritt soll ein innovatives Tanksystem entwickelt werden. Zur Lagerung der Tanks wird ein Gestell entwickelt, welches die Lagerung inklusive der Crashesicherheit auf dem Fahrzeugrahmen gewährleistet.

3.3 Aufbau Demonstrator #1

Der erste Demonstrator ist ein Mercedes-Benz Unimog Geräteträger. Im Antriebsstrang wurden zuerst ein Serien-Reihensechszylinder Dieselmotor mit Leistungshydraulik sowie Nebenabtrieben für Front- und Heckzapfwelle und das zugehörige Getriebe verbaut. Die Konfiguration der Nebenabtriebe ermöglicht die spätere Durchführung der Arbeitsaufgabe.

Im ersten Schritt des Umbaus werden Komponenten im Bereich, der für das Tankgestell vorgesehen ist, auf den benötigten Bauraum angepasst. Im nächsten Schritt wird das Tankgestell aufgebaut, anschließend die Tanks im Gestell montiert. Parallel wird der Wasserstoffmotor mit den benötigten neuartigen Komponenten ausgerüstet. Nach Beendigung der Prüfstandsläufe und Bedatung des Motorsteuergerätes wird der Motor für den Einbau in das Demonstratorfahrzeug freigegeben.

Nach Entfernung aller Dieselmotorkomponenten wird das Wasserstoff-Aggregat sowie die Tankanlage auf das Fahrzeug montiert und elektrisch sowie mechanisch angeschlossen.

Nach abgeschlossenem Sicherheitskonzept, Prüfung aller neuen Umfänge und Erstbefüllung der Tankanlage wird der Motor in Betrieb genommen.

Das Projekt befindet sich aktuell im sechsten Quartal unmittelbar vor der Erreichung des dritten Meilensteins.

Tabelle 3.1: Zeitplan Projekt WaVe

AP	Aktivität	2021		2022				2023				2024	
		Q1	Q2	Q3	Q4	Q5	Q6	Q7	Q8	Q9	Q10	Q11	Q12
1	Aufbau Basis-Antriebssystem inkl. Fahrzeuginfrastruktur für Wasserstoff	█	█	█	█	█							
2	Prüfstanderprobung des Basis-Antriebssystems												
3	Aufbau Demonstrator Unimog												
4	Erprobung und Optimierung Demonstrator Unimog												
5	Optimierung und Adaption Gesamtantrieb und Systemkomponenten												
6	Prüfstanderprobung optimierter und adaptierter Antriebsysteme und Systemkomponenten												
7	Adaption der Lösungsansätze auf weitere Nutzfahrzeugarten und Aufbau weiterer Demonstratoren												
8	Erprobung und Optimierung der zusätzlichen Demonstratoren												
9	Gestaltung notw. Rahmenbedingungen, z.B. Sicherheitskonzepte, Packaging, techn. Programmmanagement												
10	Verbundkoordination, Projektmanagement, Transfer und Vernetzung des Vorhabens mit anderen Wasserstoffinitiativen												
					M1	M2	M3				M4		M5

Meilensteine:

M1: Ende Q4 – Funktionsfähiges Basis-Antriebssystem

M2: Ende Q5 – Abschluss Prüfstanderprobung Basis-Antriebssystem

M3: Ende Q6 – Demonstrator Unimog fertiggestellt

M4: Ende Q10 – Weitere Demonstratoren fertiggestellt

M5: Ende Q12 – Erprobter und optimierter Demonstrator Unimog, erprobte weitere Demonstratoren

Literaturverzeichnis

- [1] *WaVe - CVC Südwest.* (2022). Abgerufen am 11 2022 von <https://wave.cvc-suedwest.com/>



Gefördert durch:



Bundesministerium
für Wirtschaft
und Klimaschutz

aufgrund eines Beschlusses
des Deutschen Bundestages

Karlsruher Schriftenreihe Fahrzeugsystemtechnik FAST Institut für Fahrzeugsystemtechnik (ISSN 1869-6058)

Eine vollständige Übersicht der Bände finden Sie im Verlagsshop

- Band 76** Kai-Lukas Bauer
Echtzeit-Strategieplanung für vorausschauendes automatisiertes Fahren
ISBN 978-3-7315-0949-3
- Band 77** Thomas Schirle
Systementwurf eines elektromechanischen Fahrwerks für Megacitymobilität
ISBN 978-3-7315-0995-0
- Band 78** Dominik Dörr
Simulation of the thermoforming process of UD fiber-reinforced thermoplastic tape laminates
ISBN 978-3-7315-0998-1
- Band 79** Dominik Robert Naake
Simulation of damage mechanisms in weave reinforced materials based on multiscale modeling
ISBN 978-3-7315-1005-5
- Band 80** Martin Hohberg
Experimental investigation and process simulation of the compression molding process of Sheet Molding Compound (SMC) with local reinforcements
ISBN 978-3-7315-1007-9
- Band 81** Benedikt Fengler
Manufacturing-constrained multi-objective optimization of local patch reinforcements for discontinuous fiber reinforced composite parts
ISBN 978-3-7315-1006-2
- Band 82** Johannes Masino
Road Condition Estimation with Data Mining Methods using Vehicle Based Sensors
ISBN 978-3-7315-1004-8
- Band 83** **11. Kolloquium Mobilhydraulik**
10. September 2020, Karlsruhe
ISBN 978-3-7315-1036-9

- Band 84** Felix Weber
Beitrag zur Entwicklung von Konstantflusspumpen für Frischbeton unter genauerer Betrachtung der Dickstoffventile
ISBN 978-3-7315-1037-6
- Band 85** 8. Fachtagung
Hybride und energieeffiziente Antriebe für mobile Arbeitsmaschinen. 23. Februar 2021, Karlsruhe
ISBN 978-3-7315-1071-0
- Band 86** Sebastian Fünfgeld
Vorausschauende Regelung von Fahrzeugsystemen durch stochastische Vorhersage der Fahrzeugdynamik
ISBN 978-3-7315-1060-4
- Band 87** Isabelle Charlotte Ays
Development of a CO₂e quantification method and of solutions for reducing the greenhouse gas emissions of construction machines = Entwicklung einer CO₂e Quantifizierungsmethode und von Lösungen zur Reduzierung von Treibhausgasemissionen in Baumaschinen
ISBN 978-3-7315-1033-8
- Band 88** Alexander Bernath
Numerical prediction of curing and process-induced distortion of composite structures
ISBN 978-3-7315-1063-5
- Band 89** Nils Bulthaupt
Objektivierung des Schwingungskomforts schwerer Nutzfahrzeuge
ISBN 978-3-7315-1075-8
- Band 90** Lars Brinkschulte
Assistenzsysteme zur Reduktion des Schädigungsverhaltens von Komponenten einer mobilen Arbeitsmaschine
ISBN 978-3-7315-1089-5
- Band 91** Dominik Dörr
Adaptive Fahrhinweise für ein längsdynamisches Fahrerassistenzsystem zur Steigerung der Energieeffizienz
ISBN 978-3-7315-1090-1
- Band 92** Jürgen Römer
Steuerung und Regelung des Lenkradmoments durch Nutzung radselektiver Frontantriebe
ISBN 978-3-7315-1104-5

- Band 93** Christian Riese
Werkzeuge und Konzepte für die Untersuchung und Entwicklung zukünftiger Kfz-Bremssysteme
ISBN 978-3-7315-1125-0
- Band 94** Yaoqun Zhou
Dynamisches Bremsverhalten des Reifen-Fahrwerk-Systems
ISBN 978-3-7315-1156-4
- Band 95** Stefan Haug
Ganzheitliche Optimierung einer Axialkolbenpumpe durch bedarfsangepasste Entlastung tribologischer Kontakte
ISBN 978-3-7315-1150-2
- Band 96** Stefan Scheubner
Stochastic Range Estimation Algorithms for Electric Vehicles using Data-Driven Learning Models
ISBN 978-3-7315-1166-3
- Band 97** Yusheng Xiang
AI and IoT Meet Mobile Machines: Towards a Smart Working Site
ISBN 978-3-7315-1165-6
- Band 98** Nils Meyer
Mesoscale simulation of the mold filling process of Sheet Molding Compound
ISBN 978-3-7315-1173-1
- Band 99** Christian Timo Poppe
Process simulation of wet compression moulding for continuous fibre-reinforced polymers
ISBN 978-3-7315-1190-8
- Band 100** Torben Fischer
Modellprädiktive Regelung eines innovativen Thermomanagement-Systems für batterieelektrische Fahrzeuge
ISBN 978-3-7315-1199-1
- Band 101** Florian Wittemann
Fiber-dependent injection molding simulation of discontinuous reinforced polymers
ISBN 978-3-7315-1217-2
- Band 102** Sebastian Watzl
Experimentelle und numerische Analyse des Körperschallübertragungsverhaltens von Aggregatlagerelementen im akustisch relevanten Frequenzbereich
ISBN 978-3-7315-1226-4

- Band 103** Dominik Stretz
**Vibroakustische Analyse eines elektrischen Radnabenmotors
und Optimierung durch geeignete Steuerungsansätze**
ISBN 978-3-7315-1245-5
- Band 104** Mohamed Elgharbawy
**Measurable Safety of Automated Driving Functions
in Commercial Motor Vehicles - Technological and
Methodical Approaches**
ISBN 978-3-7315-1254-7
- Band 105** Bernhard Schmiedel
**Indirekte Schätzung des Fahrbahnneigungsgrads zur Detektion
von gefährlichen Fahrzuständen**
ISBN 978-3-7315-1258-5
- Band 106** 9. Fachtagung
**Hybride und energieeffiziente Antriebe für mobile
Arbeitsmaschinen. 28. Februar 2023, Karlsruhe**
ISBN 978-3-7315-1260-8

Eine Gemeinschaftsveranstaltung von



Der Tagungsband enthält die schriftlichen Beiträge zu den Vorträgen der 9. Fachtagung vom 28. Februar 2023 in Karlsruhe. In 12 Artikeln wird über den Stand der Forschung und neue Entwicklungen auf dem Gebiet der Antriebstechnik für mobile Arbeitsmaschinen berichtet. Der Tagungsband zeichnet sich durch Fachbeiträge zu klimaneutralen, effizienzoptimierten und elektrifizierten Antrieben in verschiedensten Maschinen aus. Neben Fahrantrieben werden auch nachhaltige und innovative Arbeitsantriebe thematisiert.

Die Fachtagung findet seit 2007 alle zwei Jahre in Karlsruhe statt. Nachdem die 8. Fachtagung im Jahre 2021 aufgrund der Corona-Pandemie ausschließlich online abgehalten werden musste, findet die diesjährige Tagung wieder in Präsenz statt. Begleitend zur Tagung gibt der Institutsteil Mobile Arbeitsmaschinen (Mobima) des Karlsruher Instituts für Technologie (KIT) den vorliegenden Tagungsband heraus.

Gedruckt auf FSC-zertifiziertem Papier

ISSN 1869-6058 (Schriftenreihe)
ISSN 2510-7275 (Tagungsband)
ISBN 978-3-7315-1260-8

