

# Optimierung der Kühlung supraleitender Stromkabel

## Potenzial kryogener Gemischkältekreisläufe

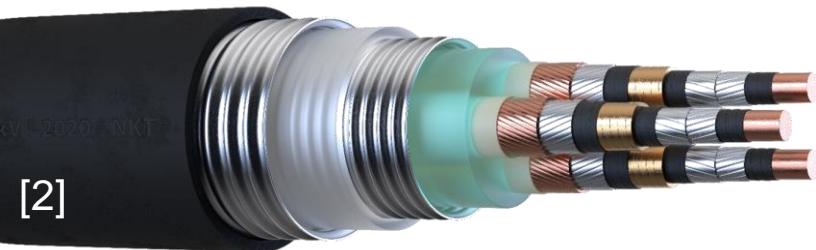
F. Boehm, S. Grohmann, DKV-Tagung 2022, AA I.20, 18.11.2022

# Energiewende – Einsatz Supraleiter im Stromnetz

- Fortschreitende Elektrifizierung durch Energiewende
  - Steigender Energieverbrauch
- Ausbau des aktuellen Stromnetzes unerlässlich
  - Übertragungsleistung und Alter der Kabel



[1] A. Keller



- Vorteile Supraleitende Kabel
  - Geringerer Flächen- und Trassenbedarf
  - Keine elektromagnetischen Streufelder
  - Keine Bodenerwärmung
  - Höhere Übertragungsleistung

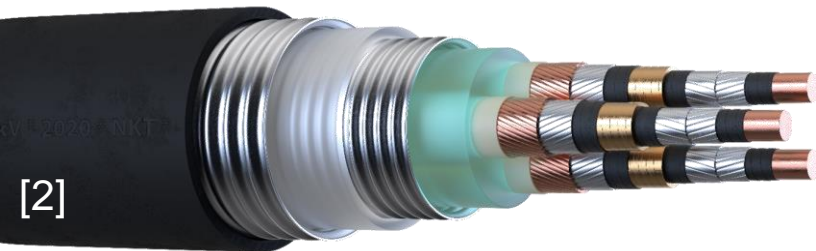
[2] [www.nkt.de](http://www.nkt.de)

# SuperLink – 15 km Supraleitung in München

- 110 kV-Verbindung des HUW Menzing und HKW Süd
  - 500 MVA in einem kompakten Kabel
- Längstes HTS-Kabel
  - Bisher 1km (AmpaCity Essen)



[3] Google Maps



[2] www.nkt.de



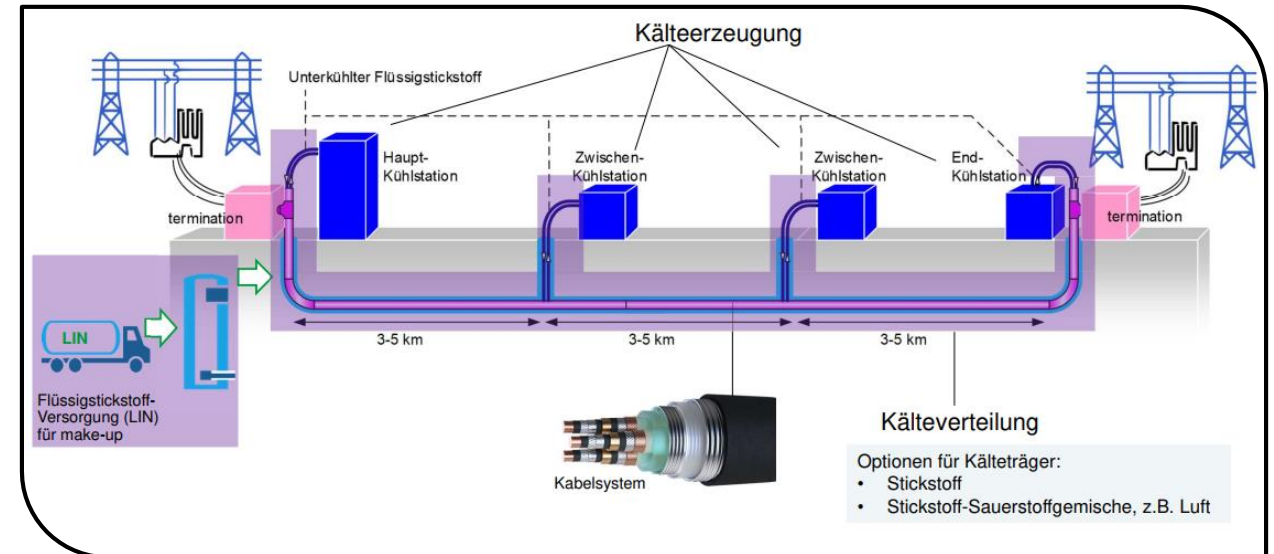
Gefördert durch:



aufgrund eines Beschlusses  
des Deutschen Bundestages

# SuperLink – Anforderung an Kühlstationen

- 15-30 kW pro Kühlstation
  - Kühltemperatur unter 77 K
  - Wartungsarm
  - Zuverlässig
  - Niedriger Platzbedarf
- 
- Rückkühlung des zirkulierten LN<sub>2</sub>
  - Kühlung Stromzuführung



[4]

[4] Alekseev et al. 2020

# Bereitstellung tiefer Temperaturen – Optionen

## Stirling-Kühler

- Mittlere Effizienz
- Geringe Kälteleistung
  - Anzahl Kühler
  - Wirtschaftlichkeit
- Wartungsaufwand

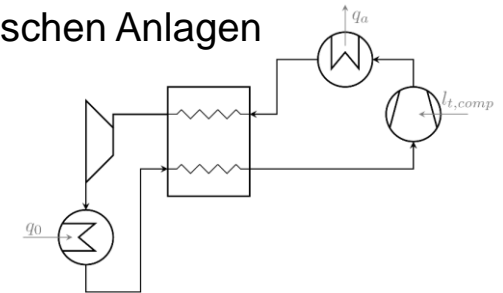


[5]

[5] [www.aim-ir.com](http://www.aim-ir.com)

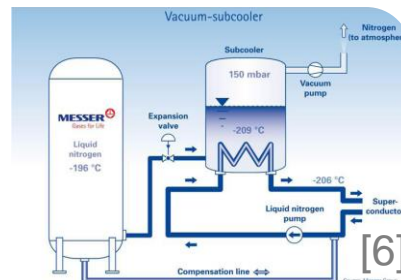
## Reverse-Brayton-Cooler

- Hohe Effizienz in großtechnischen Anlagen
- Viel Betriebserfahrung
- Komplexer Aufbau
- Schlechter skalierbar durch Turbine im kalten Teil



## Stickstoff Unterkühler

- Geringe technische Komplexität
- Betriebserfahrung AmpaCity [6]
- Stickstoffversorgung

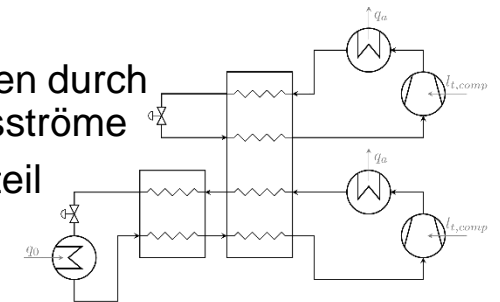


[6]

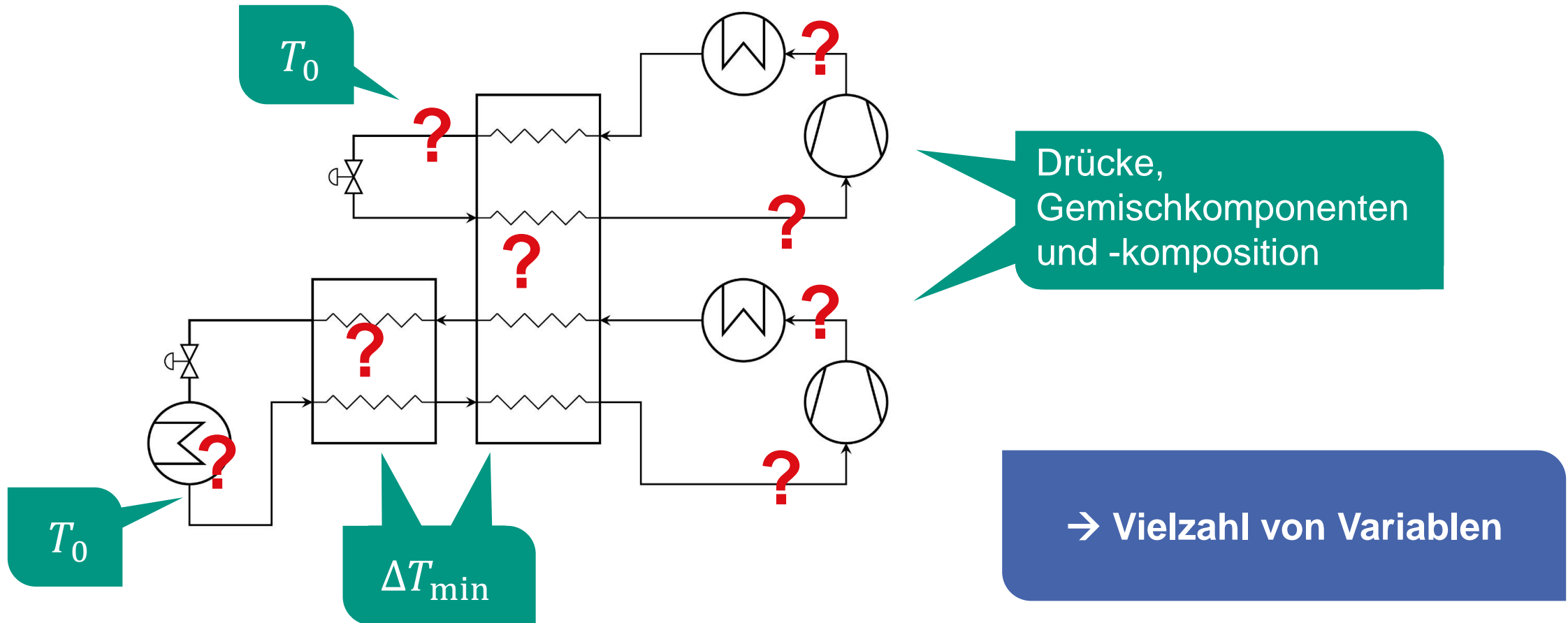
[6] Herzog et al. 2020

## Linde-Hampson (Gemischkaskade)

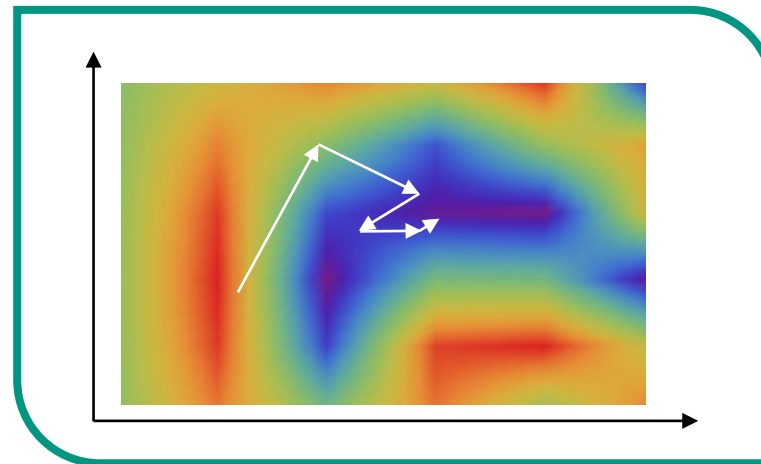
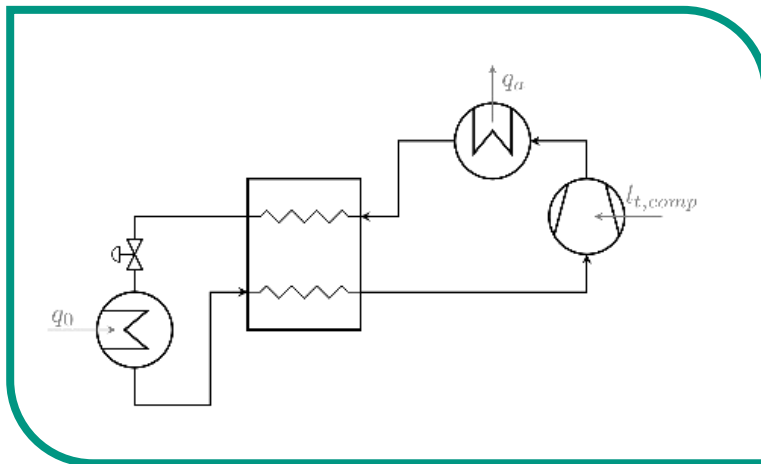
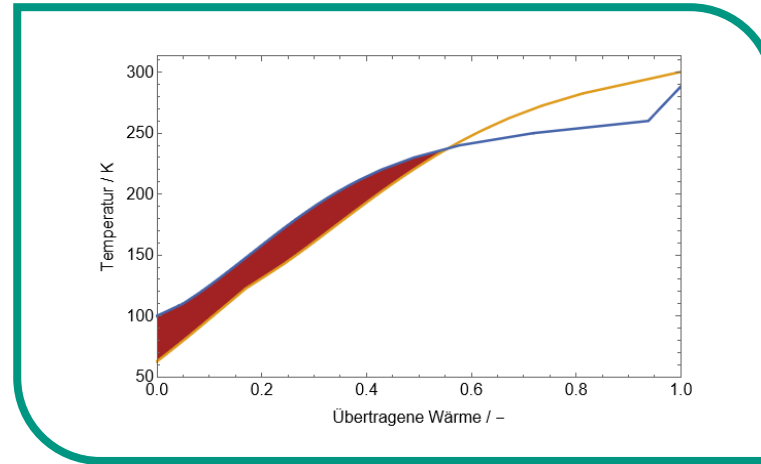
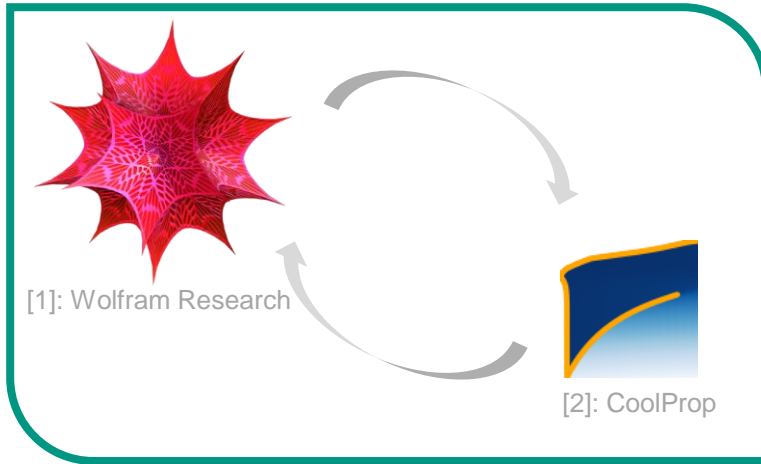
- Niedrige Drücke
- Niedrige Temperaturdifferenzen durch angepasste Wärmekapazitätsströme
- Keine bewegten Teile im Kaltteil



# Optimierungspotential Gemischkaskade

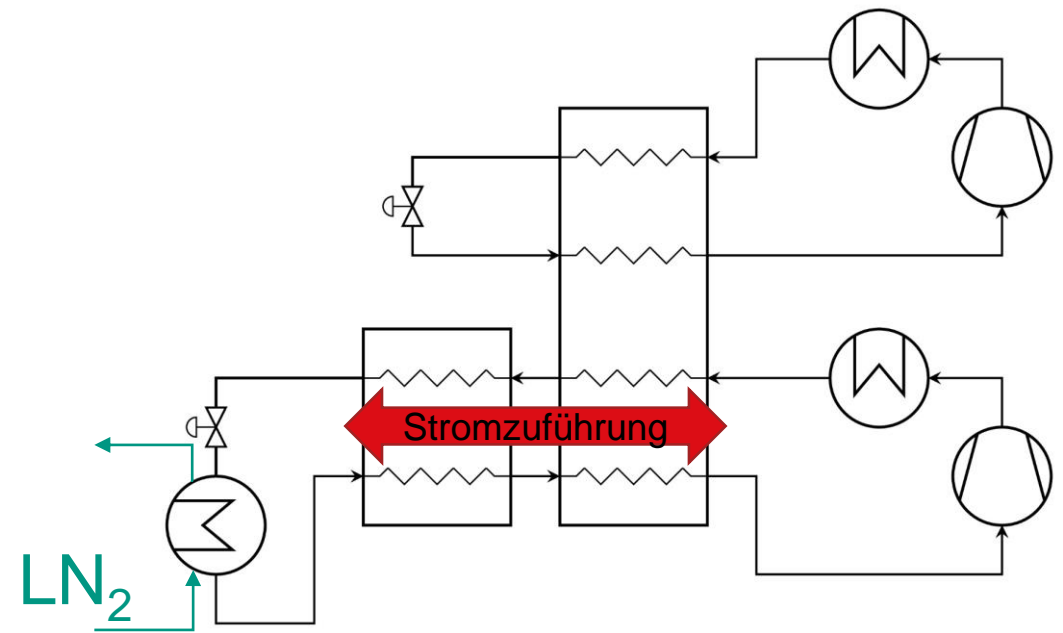
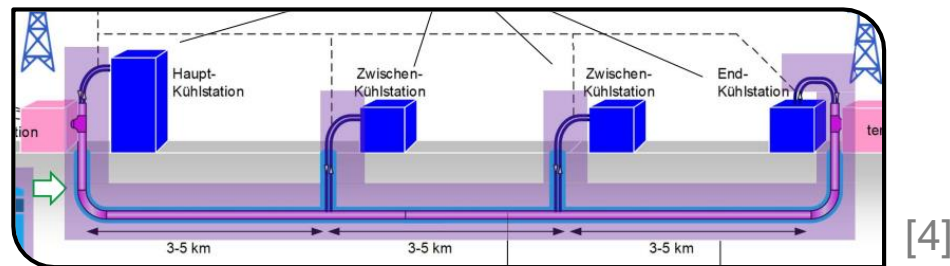


# Implementierung



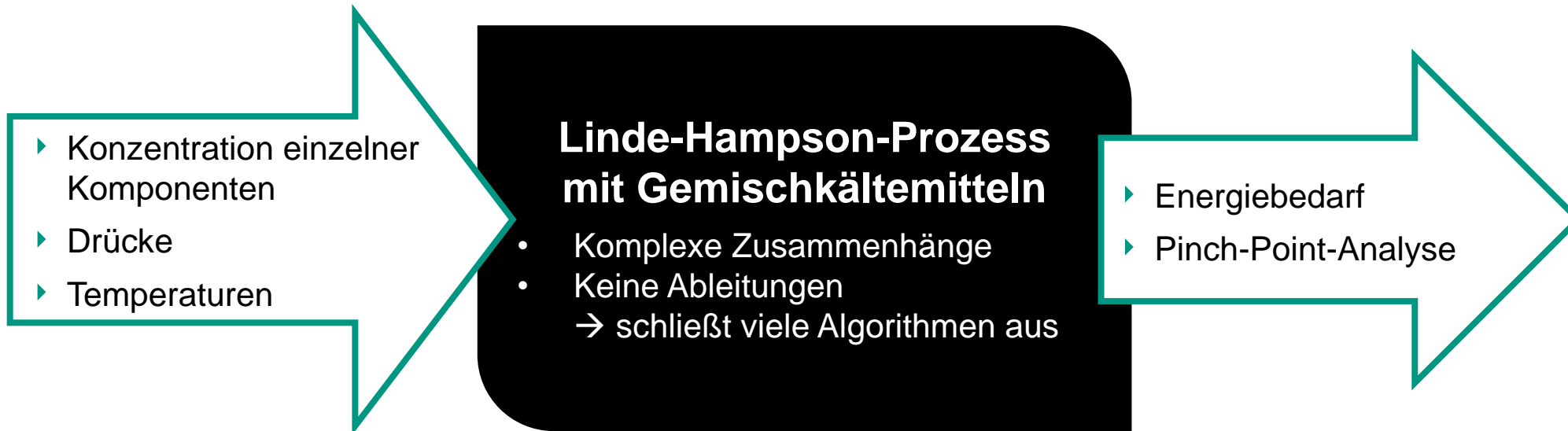
# Optimierungsaufgaben

- Zielgröße
  - Energiebedarf
  - Investitionskosten
  
- Verschiedene Kühlaufgaben je nach Standort der Kühlstation
  - „Gaskühler“ → Stromzuführung
  - „Verdampferbetrieb“ → Rückkühlen LN<sub>2</sub>



[4] Alekseev et al. 2020





# Anforderungen Optimierungsalgorithmus

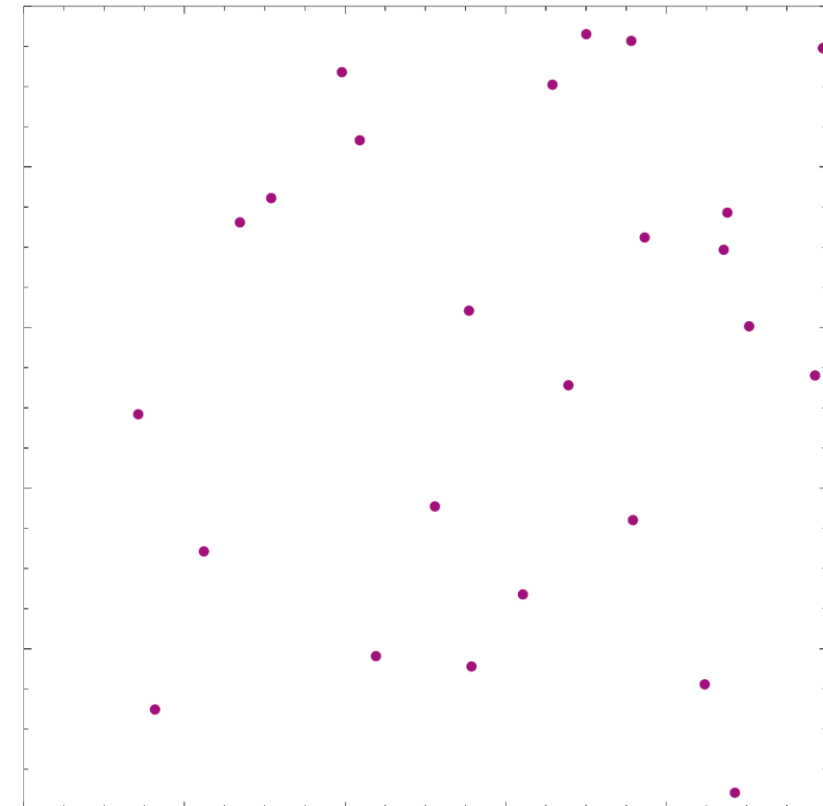
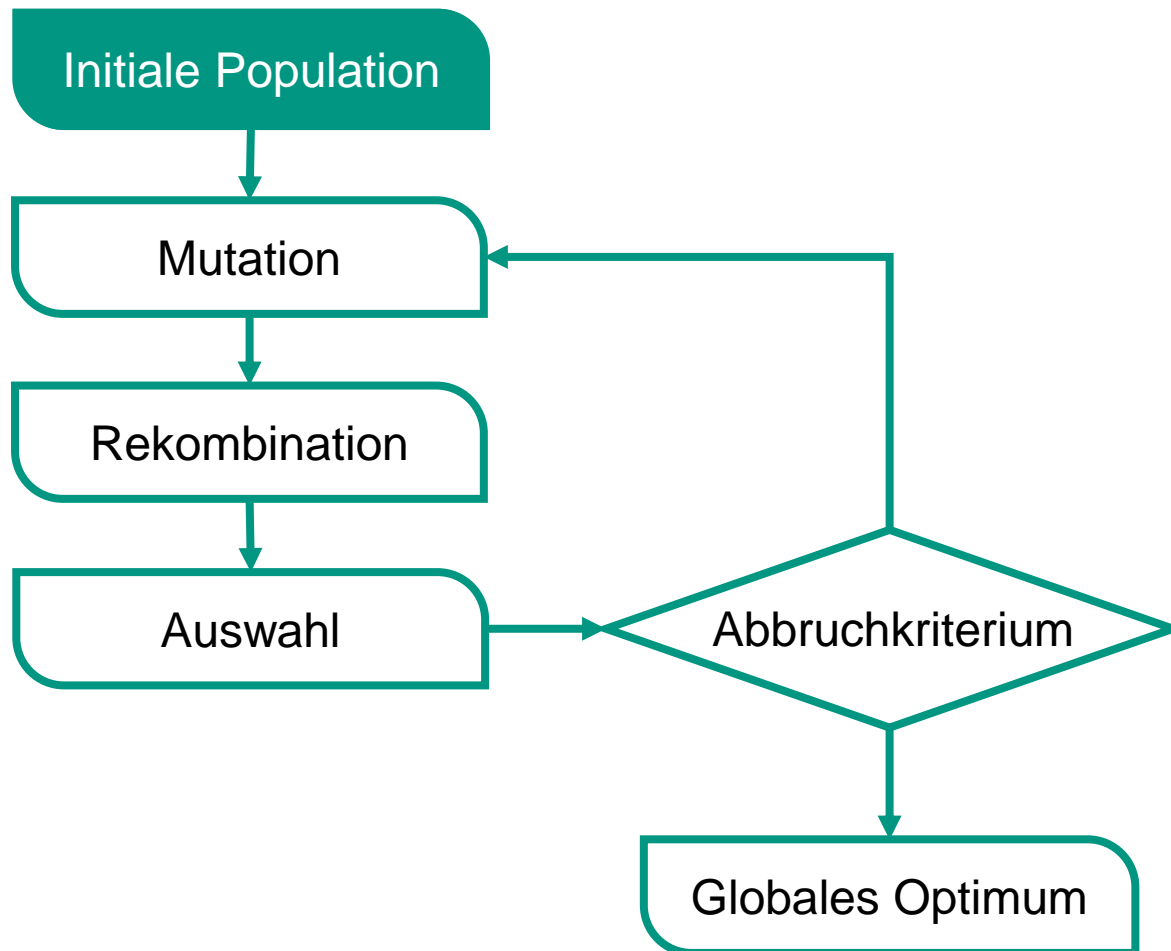
- Keine Ableitungen nötig
- Möglichst unabhängig von Startwert
  - Globale Optimierung
- Berücksichtigung Randbedingungen
- Abbruch definierbar



## Differential Evolution<sup>[7,8]</sup>

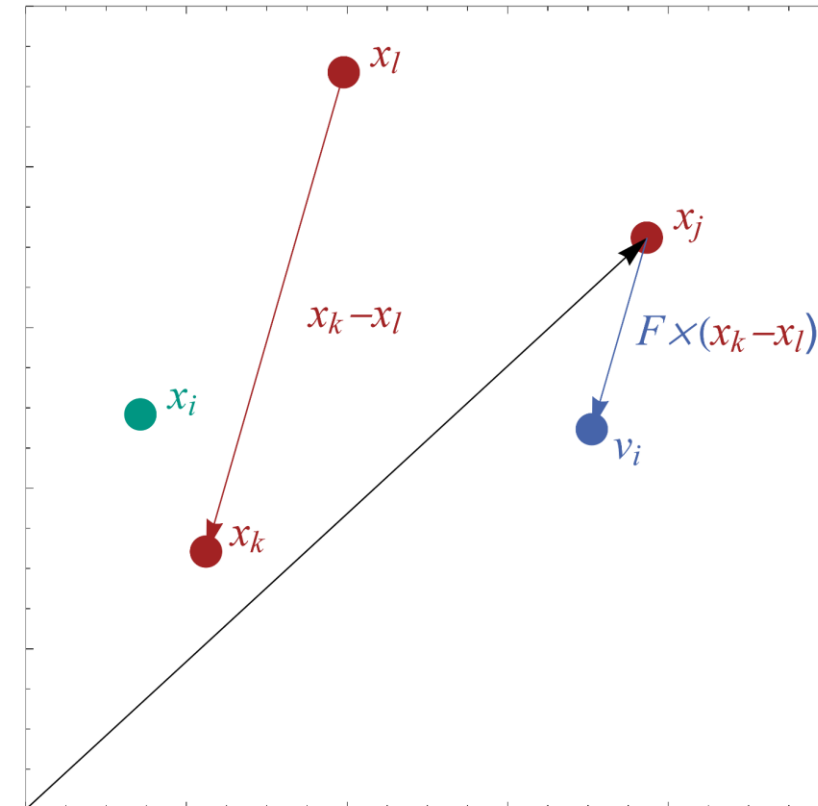
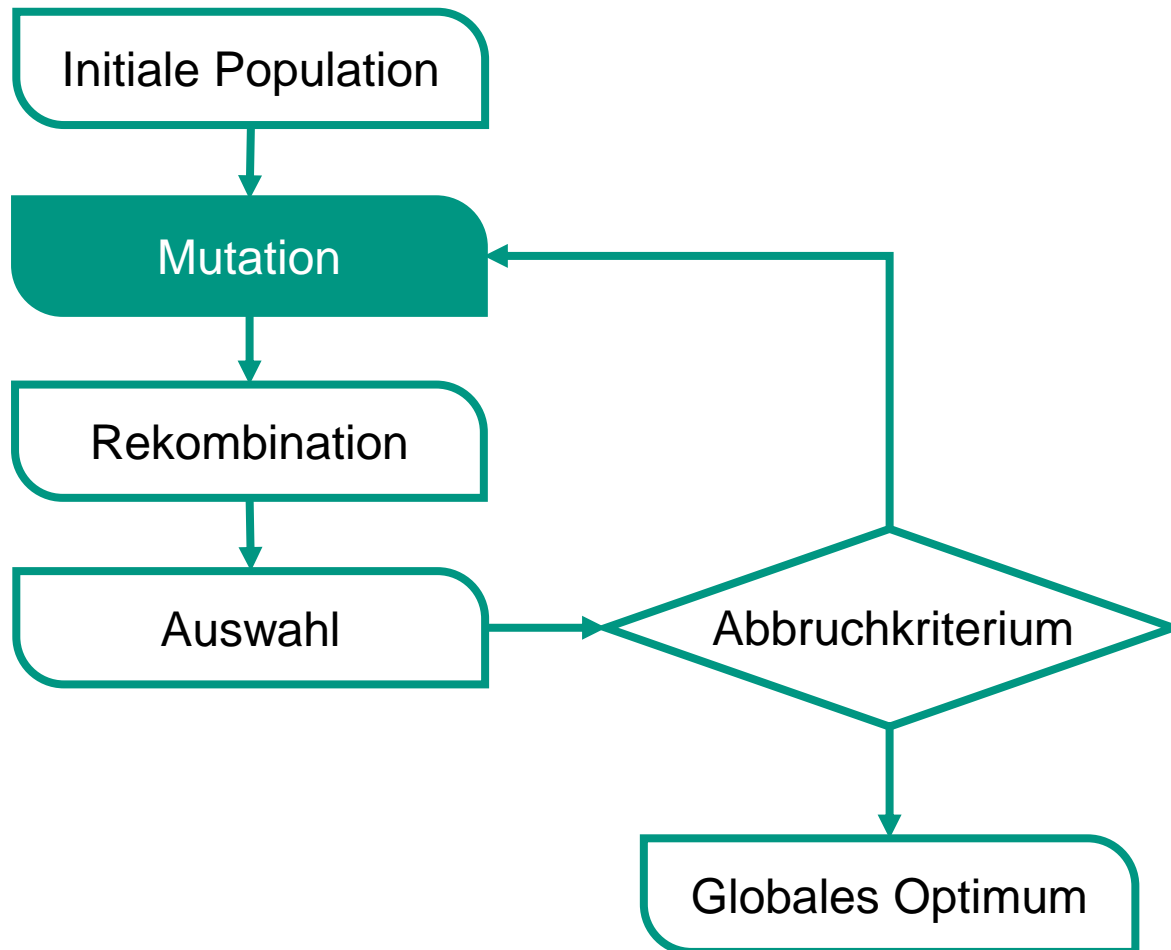
- Genetischer Algorithmus
- Globale Optimierung durch „Exploration & Exploitation“

# Optimierungsalgorithmus



Anzahl der Parameter  $\rightarrow$  Rechenaufwand

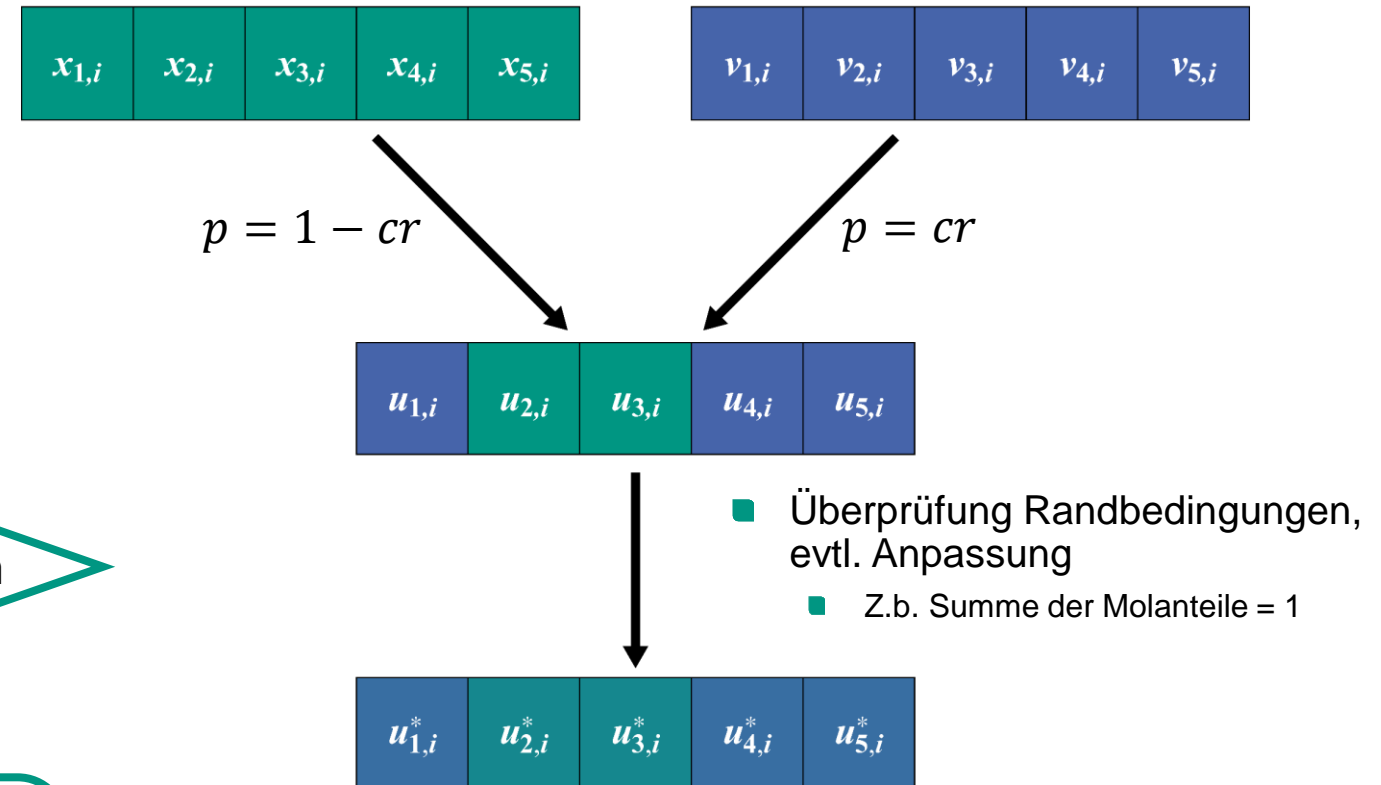
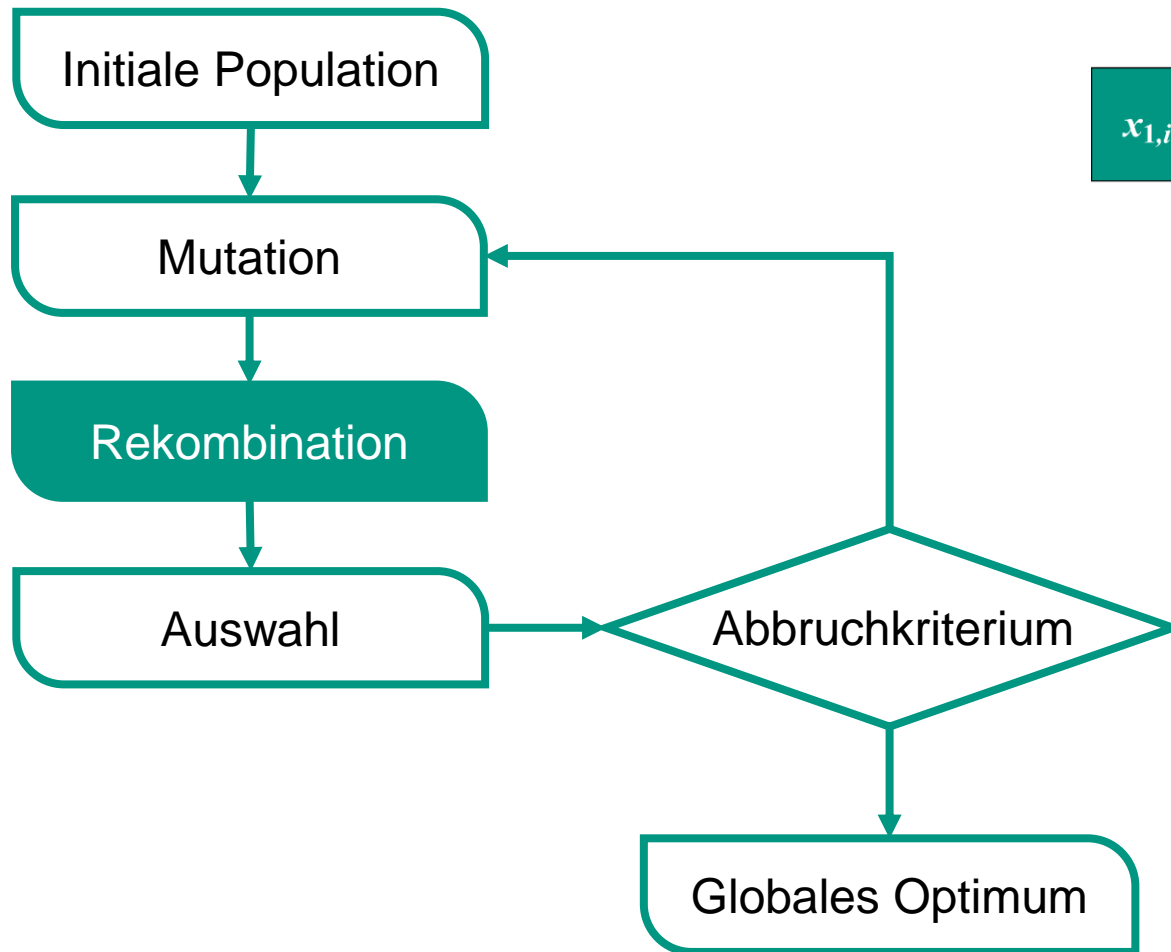
# Optimierungsalgorithmus



$$v_i = x_j + F \cdot (x_k - x_l)$$

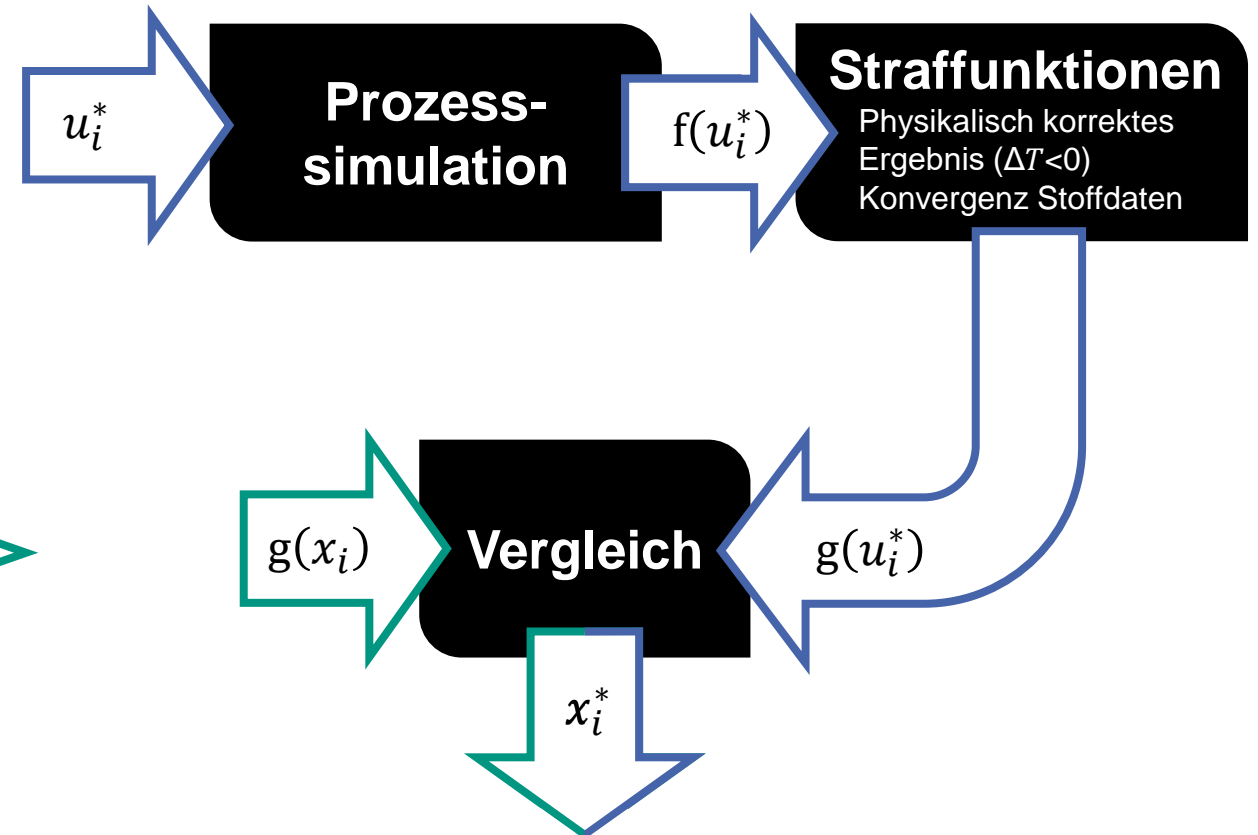
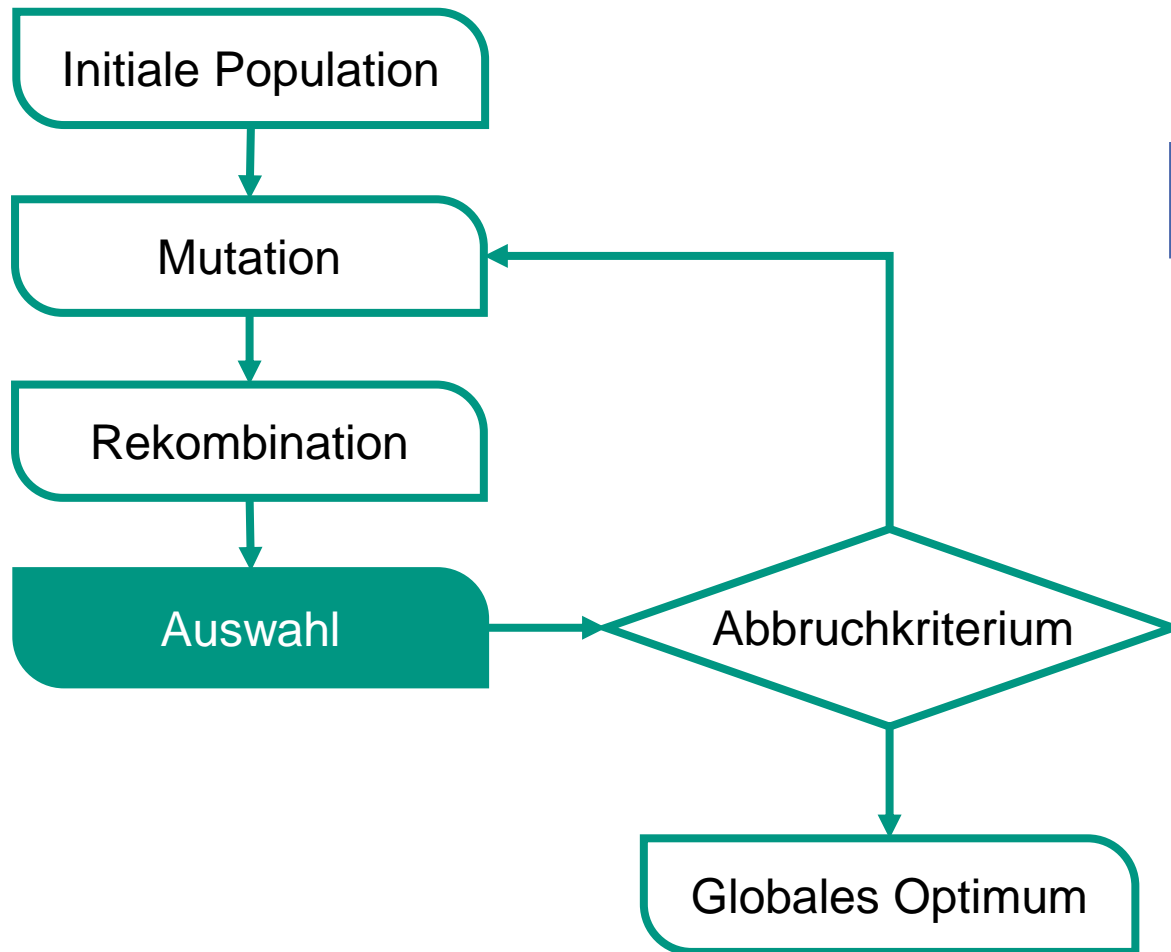
$F$ : Schrittgrößenfaktor

# Optimierungsalgorithmus

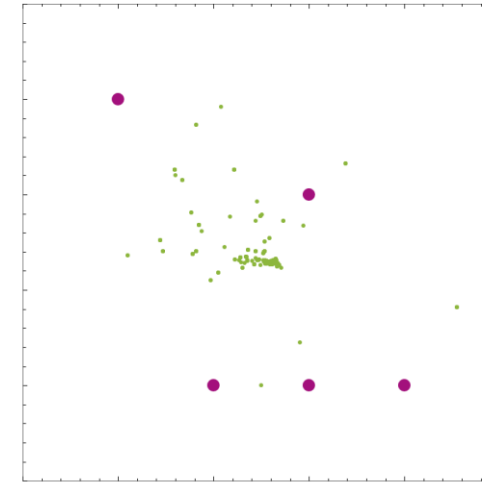
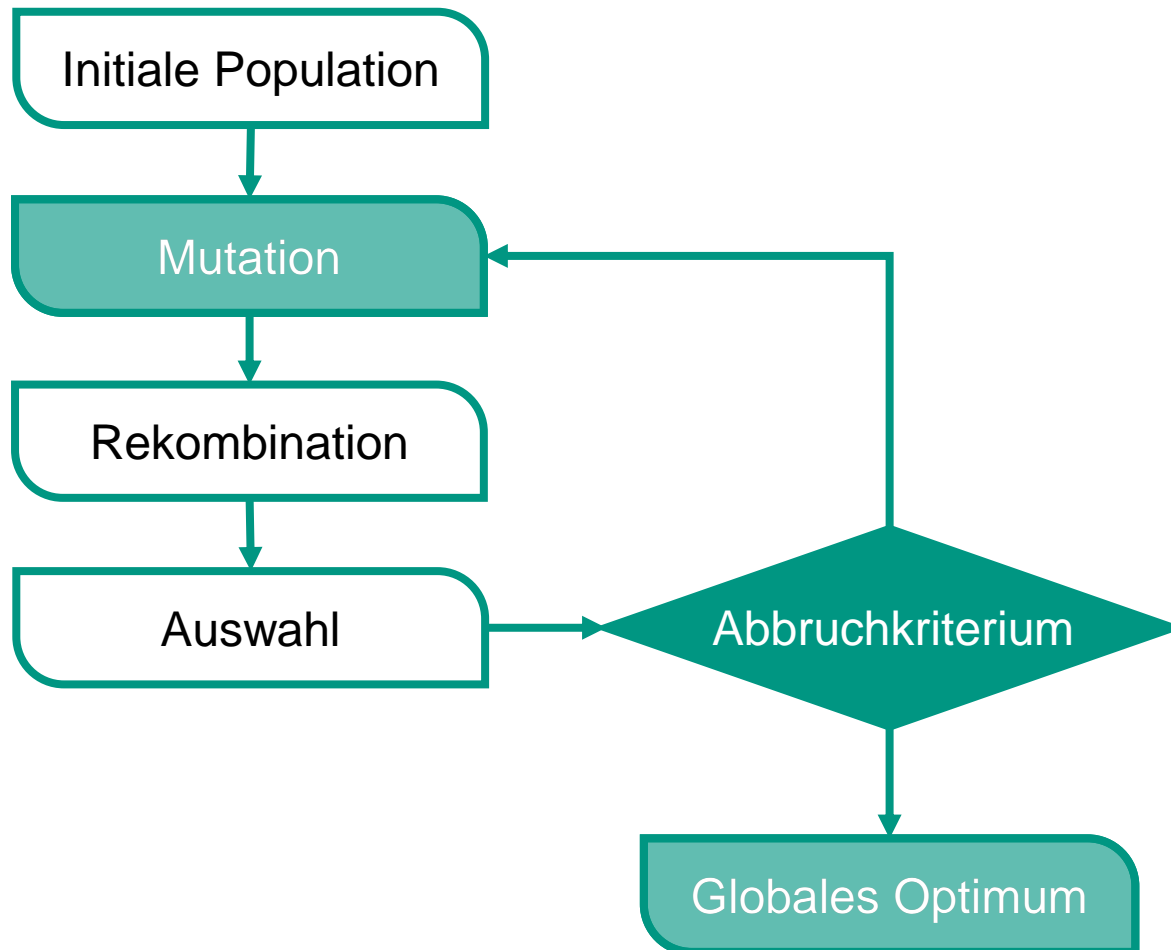


$cr$ : Austauschwahrscheinlichkeit

# Optimierungsalgorithmus

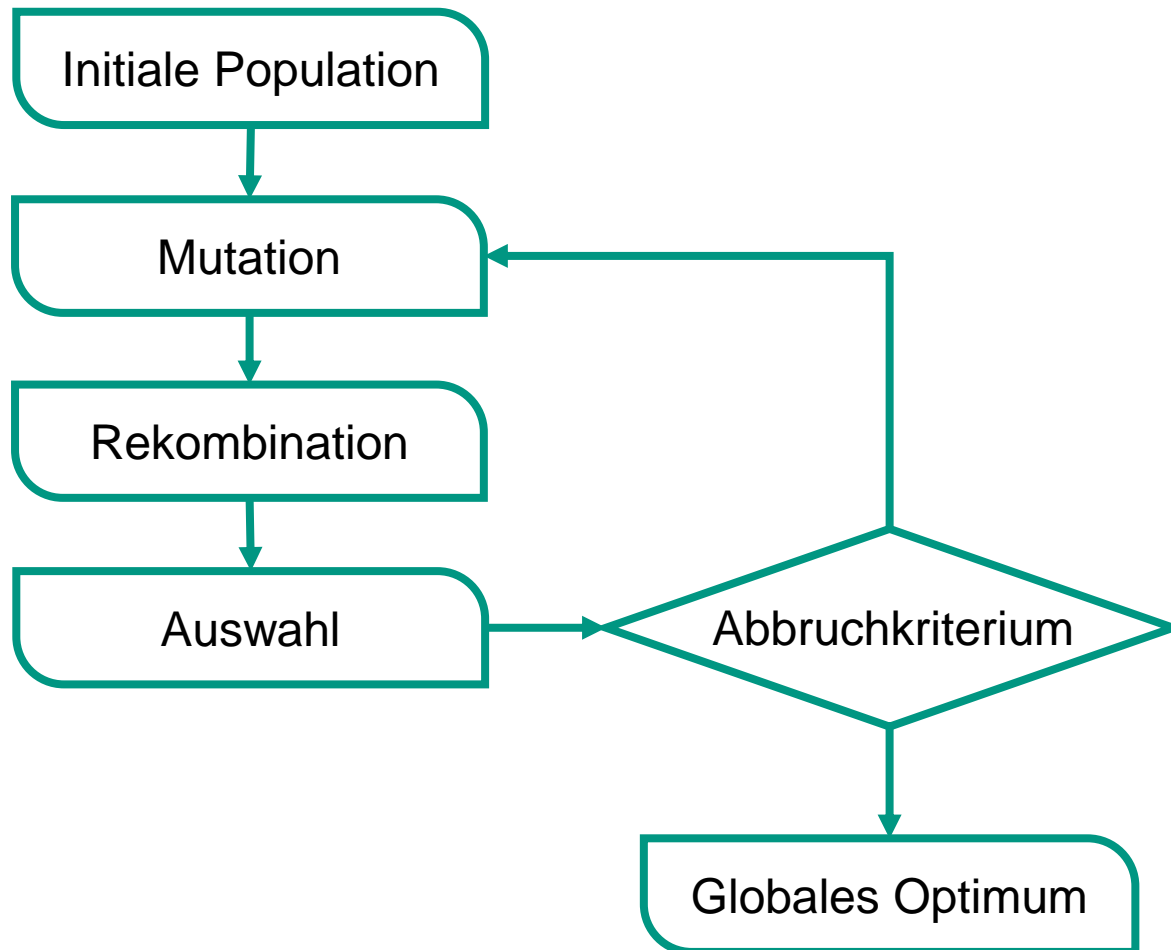


# Optimierungsalgorithmus



- Konvergenz Kandidaten
- Maximale Anzahl Generationen
- Maximale Zeit

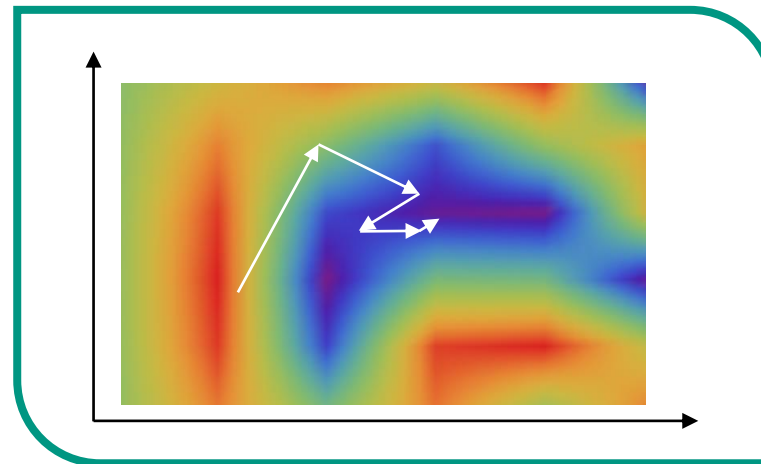
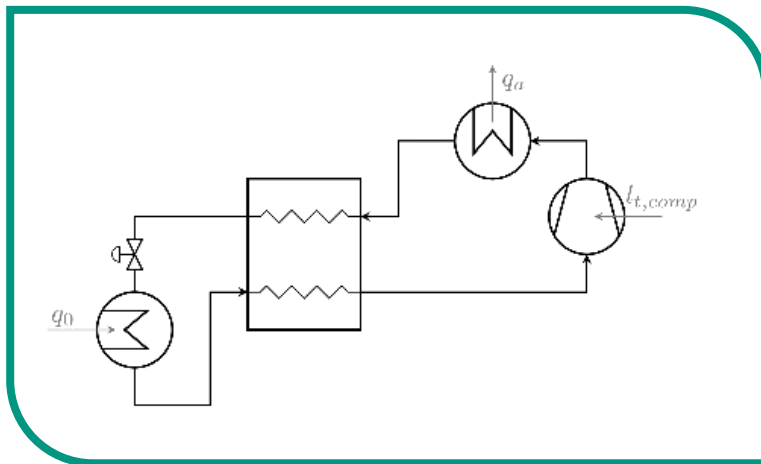
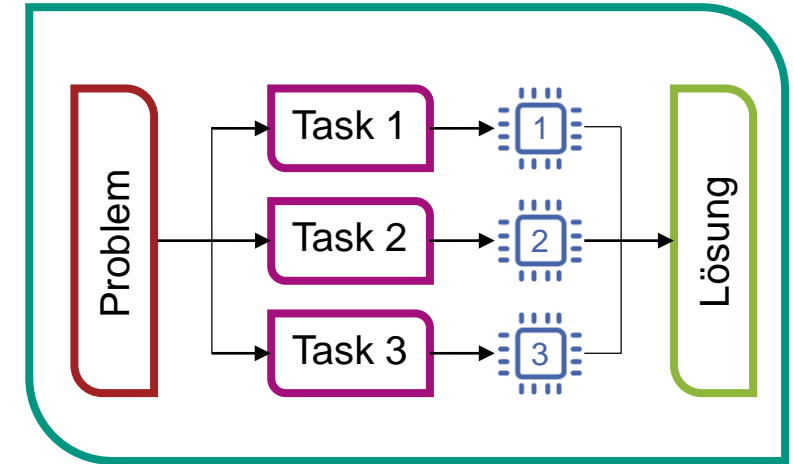
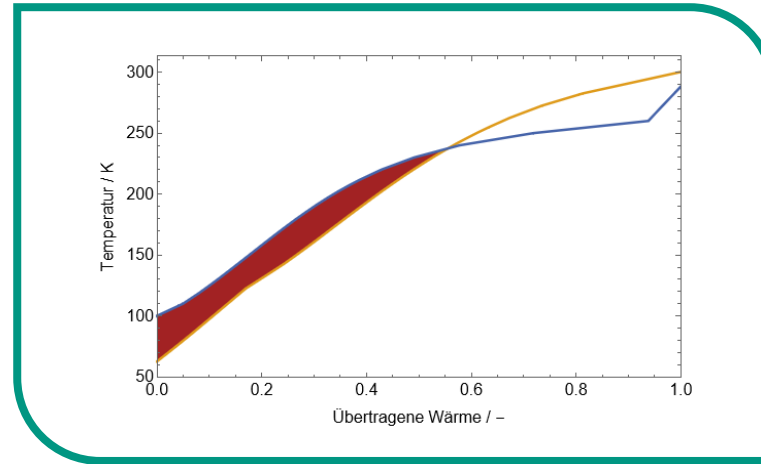
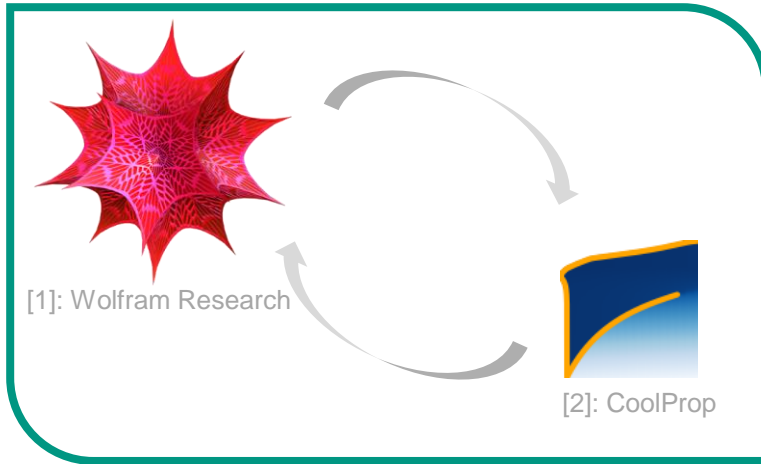
# Optimierungsalgorithmus



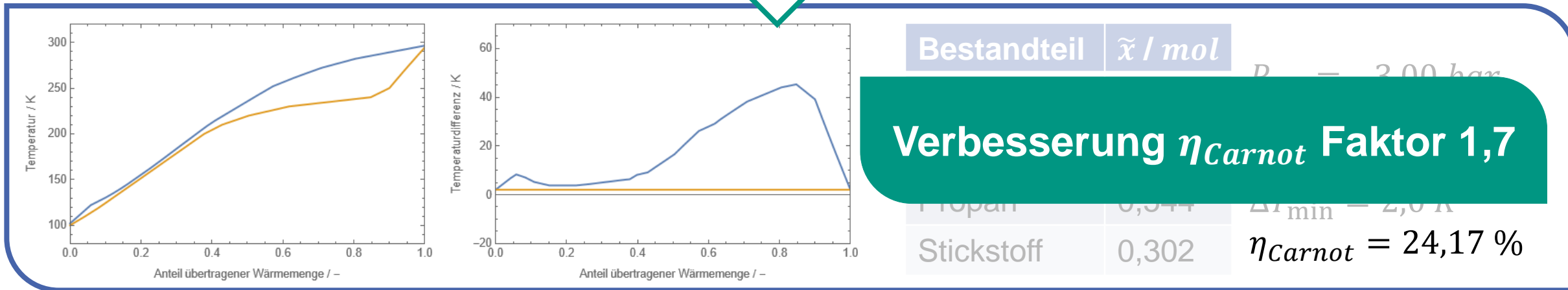
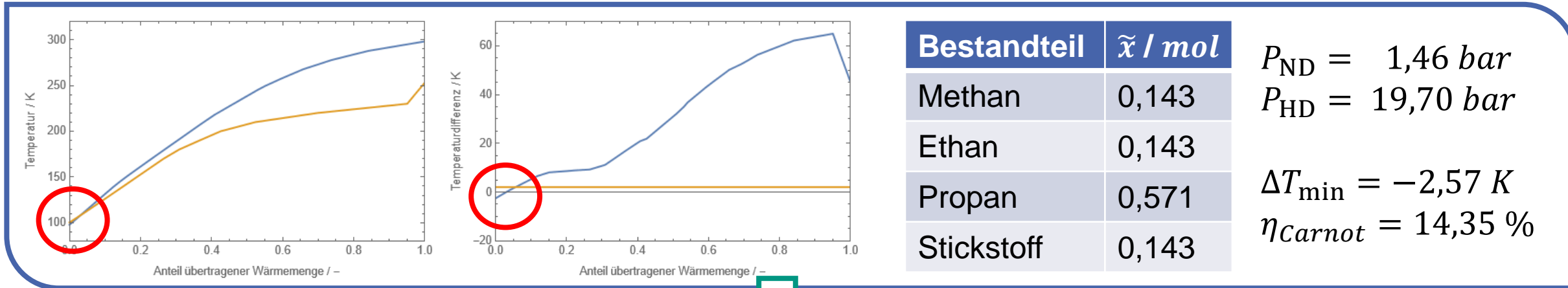
- Parameter der Optimierung:
  - Populationsgröße
  - Schrittgrößenfaktor
  - Austauschwahrscheinlichkeit
  - Berücksichtigung Randbedingungen
  - Straffunktionen
  - Abbruchkriterium



# Implementierung



# Erste Ergebnisse



# Herausforderungen und Ausblick

- Parameter der Optimierung
  - Insbesondere Straffunktionen
- Stoffdaten
  - Konvergenz Peng-Robinson EoS im Nassdampfgebiet
  
- Optimierung hinsichtlich verschiedener Gesichtspunkte
  - Energieverbrauch
  - Kosten
  - Pareto-Fronten (multi-objektive Optimierung)

# Quellen und Literatur

- [1] Andreas Keller, „Energieberg (auch Windmühlenberg genannt)“, [https://de.wikipedia.org/wiki/Windm%C3%BChlenberg\\_\(Karlsruhe\)#/media/Datei:Energieberg\\_Karlsruhe.JPG](https://de.wikipedia.org/wiki/Windm%C3%BChlenberg_(Karlsruhe)#/media/Datei:Energieberg_Karlsruhe.JPG), zuletzt geprüft: 14.11.2022, Lizenz: CC BY-SA 3.0 (<https://creativecommons.org/licenses/by-sa/3.0>), zugeschnitten
- [2] <https://www.nkt.de/presse-events/nkt-entwickelt-den-prototyp-fuer-das-weltweit-laengste-supraleitende-stromkabel>, zuletzt geprüft: 24.10.2022,
- [3] Google Maps, erstellt unter <https://mapstyle.withgoogle.com/>, bearbeitet
- [4] A. Alekseev, S. Grohmann und L. Decker, „Anforderungen an das Kühlsystem für lange HTSL-Leistungskabel“, de, 2020. DKV Tagung 2020 online, A I.11, 19.-20.11.2020
- [5] <https://www.aim-ir.com/de/anwendungen-produkte/industrie/kryokuehler/mcc020.html>, zuletzt geprüft: 24.10.2022
- [6] F. Herzog, T. Kutz, M. Stemmler und T. Kugel, „Cooling unit for the AmpaCity project – One year successful operation“, Cryogenics, Bd. 80.2, S. 204-209, 2016. doi: 10.1016/j.cryogenics.2016.04.001
- [7] R. Storn und K. Price, „Differential Evolution - A Simple and Efficient Heuristic for global Optimization over Continuous Spaces“, Journal of Global Optimization, Bd. 11, S. 341-359, 1997. doi: 10.1023/A:1008202821328
- [8] K. Price, R. Storn und J. Lampinen, „Differential evolution - A practical approach to global optimization ; with 48 tables “, Springer Berlin, Heidelberg. ISBN: 978-3-540-20950-8. 2005.

# Vielen Dank für die Aufmerksamkeit!