

KFK-342

**KERNFORSCHUNGSZENTRUM
KARLSRUHE**

Juli 1965

KFK 342

Institut für Experimentelle Kernphysik

Bericht über gasgefüllte Schwellen-Čerenkov-Zähler

S. Galster, G. Hartwig



GESELLSCHAFT FÜR KERNFORSCHUNG M. B. H.

KARLSRUHE

KERNFORSCHUNGSZENTRUM KARLSRUHE

Juli 1965

KFK 342

Institut für Experimentelle Kernphysik

Bericht über gasgefüllte Schwellen-Čerenkov-Zähler

S. Galster und G. Hartwig

Gesellschaft für Kernforschung m.b.H.
Karlsruhe

Einleitung

Čerenkov-Zähler sind geschwindigkeitsempfindliche Zähler für geladene, hochenergetische Teilchen. Für Elektronenstreuexperimente am 6 GeV-Elektronensynchrotron in Hamburg (DESY) wurden 2 Typen von Schwellen-Čerenkov-Zähler (SCZ I und SCZ II) mit Gasfüllung (Frigen 13, CF_3Cl) gebaut, die zur Unterscheidung der extrem relativistischen Elektronen in einem divergenten Strahl von impulsanalysierten Elektronen, μ - und π -Mesonen dienen. SCZ I wurde wegen seiner Größe optisch in fünf gleiche Abschnitte unterteilt. SCZ II ist ein kleiner Zähler, der optisch einem Abschnitt des SCZ I entspricht.

1. Physikalische Daten

Gas-Čerenkov-Zähler werden in einer Reihe von Arbeiten beschrieben ⁺). Daher werden hier nur einige speziell interessierende Formeln angegeben.

a) Čerenkovlichterzeugung und ihr Nachweis im Multiplier

Čerenkovlichtquanten werden von geladenen Teilchen, deren Geschwindigkeit v größer ist als die Lichtgeschwindigkeit $c_m(\lambda)$ im durchflogenen Medium, erzeugt und unter einem Winkel α bezogen auf die Teilchenbahn emittiert:

$$\cos \alpha = \frac{c_m(\lambda)}{v} = \frac{1}{n(\lambda) \beta} \quad (1)$$

$n(\lambda)$ = Brechungsindex des Mediums als Funktion der Wellenlänge λ .

$\beta = \frac{v}{c}$ mit c = Vakuumlichtgeschwindigkeit

⁺) J.V. Jelly, Čerenkov Radiation and its applications
(1958)

Unterhalb der Schwelle $n\beta < 1$ wird kein Čerenkovlicht erzeugt. Von einem einfach geladenen Teilchen werden in einem Radiator der Länge L die N_c Čerenkovlichtquanten im Wellenlängenbereich $\lambda_1 - \lambda_2$ erzeugt:

$$N_c = L \frac{2\pi}{137} \int_{\lambda_1}^{\lambda_2} \left(1 - \frac{1}{\beta^2 n^2(\lambda)}\right) \frac{1}{\lambda^2} d\lambda \quad (2)$$

Diese Čerenkov-Quanten lösen in der Multipliekathode N_{El} Photoelektronen aus, die am Multiplierausgang das Analogsignal des Teilchens liefern:

$$N_{El} = \frac{2\pi}{137} K_1 K_2 L \int_{\lambda_1}^{\lambda_2} \sigma(\lambda) \frac{1}{\lambda^2} d\lambda \quad (3)$$

K_1 = Zahl der in der Multipliekathode erzeugten Photoelektronen pro Quant der Wellenlänge 4200 \AA . Vom Hersteller wird die Empfindlichkeit S in $\frac{\text{mA}}{\text{Watt}}$ angegeben. Die Umrechnung lautet: $K_1 = 12,39 \frac{S}{\lambda} \left[\frac{\text{mA}}{\text{Watt \AA}} \right]$

$\sigma(\lambda)$ = relative spektrale Empfindlichkeit des Multipliers, bei 4200 \AA auf 1 normiert

K_2 = experimentelle Größe, welche die geometrisch bedingte Lichtsammlung, das Reflexionsvermögen und die Lichtabsorption berücksichtigt. Käme das gesamte Čerenkovlicht auf die Multipliekathode, wäre $K_2 = 1$; praktisch liegt der Wert von K_2 um 0,1.

In Gleichung 3 wurde $\left(1 - \frac{1}{\beta^2 n^2}\right)$ vor das Integral gezogen, da Gase meist geringe Dispersion besitzen. K_1 und der numerische Wert des Integrals werden für 56 AVP und 56 UVP in Tabelle 1 angegeben.

Multiplikator	$\lambda_1 [\text{\AA}]$	$\lambda_2 [\text{\AA}]$	K_1	$\int_{\lambda_1}^{\lambda_2} \frac{\sigma(\lambda)}{\lambda^2} d\lambda [\text{cm}^{-1}]$
56 AVP	3000	6000	0,14	$1,25 \cdot 10^4$
56 UVP	2300	6000	0,13	$2,99 \cdot 10^4$

b) Spezielle Formeln für Schwellen-Čerenkov-Zähler

Um Elektronen von Mesonen mit gleichem Impuls p in einem divergenten Teilchenstrahl zu unterscheiden, nutzt man die Schwelle der Čerenkov-Lichterzeugung aus ⁺). Nach Gleichung 1 erzeugen μ -Mesonen mit $\beta_\mu < \beta_{El} \approx 1$ und die noch langsameren π -Mesonen kein Čerenkovlicht, falls der Brechungsindex des Radiators kleiner oder gleich ist dem Schwellenwert:

$$n_\mu = \frac{1}{\beta_\mu} = \frac{\sqrt{p^2 + m_\mu^2 c^2}}{p} \quad (4)$$

m_μ = μ -Mesonenmasse [0,106 GeV]

p = Impuls der Teilchen [GeV/c]

Aus Gleichung 4 folgt, daß der Brechungsindex für Schwellenzähler klein und variabel sein soll: Beide Eigenschaften besitzen Gase.

Der reduzierte Brechungsindex $\varepsilon = n-1$ ist bei Gasen der Dichte und deshalb in guter Näherung dem Gasdruck P proportional:

$$\varepsilon = \varepsilon_0 P \quad (5)$$

Für Frigen 13 ist $\varepsilon_0 = 0,75 \cdot 10^{-3} \text{ atm}^{-1}$.

Nach Gleichung 2 ist die Čerenkov-Lichterzeugung dem Ausdruck $(1 - \frac{1}{n_\mu^2 \beta^2})$ proportional; setzt man n_μ aus Gleichung 4 ein, so erhält man:

$$1 - \frac{1}{\beta_{El}^2 n_\mu^2} = \frac{m_\mu^2 c^2}{p^2 + m_\mu^2 c^2} \quad (6)$$

⁺) In differentiellen Čerenkov-Zählern überlappen sich bei divergenten Teilchenstrahlen die Čerenkov-Winkel und machen eine Unterscheidung von Elektronen und Mesonen unmöglich.

Für Elektronen mit $\beta_{E1} \approx 1$ nimmt die maximale Čerenkov-Lichtausbeute an der μ -Mesonen-Schwelle etwa mit $1/p^2$ ab, falls $p \gg m_\mu c$. Um den für Schwellen-Čerenkov-Zähler sehr kleinen Wert $(1 - \frac{1}{\beta_{E1}^2 n_\mu^2})$ zu kompensieren, muß der Radiator relativ lang werden.

Entwickelt man $1 - \frac{1}{\beta_{E1}^2 n_\mu^2}$ nach ξ_0 , dann erhält man für Elektronen:

$$1 - \frac{1}{\beta_{E1}^2 (1 + P \xi_0)^2} = 2P \xi_0 \quad (7)$$

Um den Gasdruck P_μ der Čerenkov-Schwelle für μ -Mesonen zu berechnen, vergleicht man Gleichung 6 und 7; daraus folgt:

$$P_\mu = \frac{\xi_\mu^2 e^2}{2 \xi_0 (m_\mu^2 e^2 + p^2)} \quad (8)$$

Im GeV Bereich gilt für Frigen 13 in guter Näherung

$$P_\mu = 7,4 \frac{1}{p^2} \quad (8a)$$

c) Nachweiswahrscheinlichkeit für SCZ

Die Nachweiswahrscheinlichkeit eines SCZ berechnet man näherungsweise aus den im Mittel in der Multiplier-Kathode erzeugten Elektronen N_{E1} . Stellt man den Multiplier so ein, daß bereits ein Elektron ein eindeutiges Signal liefert, dann erhält man unter der Annahme einer Poisson-Verteilung die Nachweiswahrscheinlichkeit;

$$W(N_{E1}) = 1 - e^{-N_{E1}} \quad (9)$$

Um 99 % der Elektronen nachzuweisen, muß man etwa 5 Photoelektronen mittels Čerenkovlicht erzeugen. Nimmt man für K_2 (Gleichung 3) den sicher erreichbaren Wert 0,1 an, so ergibt sich für eine geforderte Elektronennachweiswah-

scheinlichkeit $W(N_{E1})$ und maximalen Teilchenimpuls p eine Radiatorlänge:

$$L = \frac{137}{2\pi} \cdot \frac{N_{E1} (m_{\mu}^2 c^2 + p^2)}{K_1 K_2 m_{\mu}^2 c^2 \int_{\lambda_1}^{\lambda_2} \sigma(\lambda) \frac{1}{\lambda^2} d\lambda} \quad (10)$$

Für die hier beschriebenen Schwellen-Cerenkov-Zähler lagen folgende Parameter zugrunde:

$$\left. \begin{array}{l} W = 0,99, \text{ daraus folgt } N_{E1} = 4,6 \\ p = 2 \text{ GeV}/c \\ K_1 = 0,13 \\ K_2 = 0,1 \\ \int \sigma(\lambda) \frac{1}{\lambda^2} d\lambda = 3 \cdot 10^4 \text{ cm}^{-1} \end{array} \right\} 56 \text{ UVP}$$

daraus folgt eine Radiatorlänge von 1 m bei 2 ata Frigen 13. Um SCZ I auch als Antizähler für Protonen verwenden zu können, wurde er für 12 ata ausgelegt. Somit können π -Mesonen mit Impulsen über 1 GeV/c nachgewiesen werden.

2. Konstruktion und technische Daten

Der große Drucktank des SCZ I (Abb. 1) wurde aus 30 mm starkem Stahlblech zusammengeschweißt und anschließend spannungsfrei gegläht. Der kleine Drucktank des SCZ II (Abb. 2) wurde aus unmagnetischem 6 mm starkem Stahlblech zusammengeschweißt. Bei den Druckproben wurde mittels Dehnungsmeßstreifen sichergestellt, daß alle Verformungen innerhalb der Elastizitätsgrenze blieben. Die Dicke der Strahleintrittsfenster aus Dural oder Myldr werden je nach den experimentellen Anforderungen (Gasdruck und Strahlquerschnitt) minimal gewählt.

Das große Radiatorvolumen des SCZ I wurde optisch fünffach unterteilt. 5 nebeneinander liegende, sphärische Spiegel (Brennweite 1600 mm) fokussieren das Čerenkovlicht auf 5 Multipliekathoden. Vor jedem Multiplier befindet sich ein

Parabolspiegel zur besseren Lichtsammlung. Die optische Aufteilung des Radiators bringt zwei Vorteile:

- 1) Der Querschnitt der Multiplier bleibt klein.
- 2) Die Nachweiswahrscheinlichkeit der Elektronen, die von der Primärstrahlrichtung stark abweichen (z.B. knock-on-Elektronen) ist niedrig.

Die 5 Multiplier wurden auf gleiche Verstärkung eingestellt und ihre Signale addiert. (Der Zähler SCZ II ist optisch ein Abschnitt des SCZ I.) Die druckfesten Fenster vor den UV-empfindlichen Multipliern (56 UVP) sind aus nicht fluoreszierendem Quarz (Suprasil II von Heraeus, Hanau).

Alle Aluminiumoberflächenspiegel haben eine Quarzschicht um die Bildung von Aluminiumoxyd zu verhindern, welches ihr Reflexionsvermögen vermindert ⁺⁾ . Die Formkörper der sphärischen Spiegel waren anfangs gedrückte, auf der Rückseite versteifte Aluminiumbleche. Später 10 mm starke plastisch verformte Plexiglasplatten. Die Plexiglasplatten erhielten ihre Form, indem man sie auf eine sphärische Gipsform legte und im Ofen bei 200°C zwei Stunden lang erhitzt, dabei legte sich das nun plastische Plexiglas durch sein eigenes Gewicht an die Gipsform an. Dann ließ man beide langsam (12 Stunden) im Ofen abkühlen. Ein Vorteil dieser billigen und einfachen Herstellungsmethode war, daß man die Oberfläche vor dem Aluminium-Aufdampfen nicht mehr zu polieren brauchte.

Als Radiatorgas wurde reines Frigen 13 (CCl_2F_2) verwendet, das über Trocken- und ReinigungsfILTER in den SCZ gelangt.

⁺⁾ Durch Aufdampfen einer $\lambda/4$ -Thoriumfluoridschicht auf die Aluminiumoberfläche erhält man bei 2000 Å noch 80 % Reflexionsvermögen; allerdings ist diese Schicht weniger haltbar.

Frigen 13 wurde gewählt, da es von 5 wünschenswerten Eigenschaften für Čerenkov-Zählergase 4 besitzt:

- 1) Der reduzierte Brechungsindex ϵ_0 pro atm soll groß sein;
- 2) Es soll geringe Dispersion besitzen und im UV-Bereich wenig absorbieren;
- 3) Es soll über einen weiten Brechungsindexbereich verwendbar sein (günstige kritische Daten);
- 4) Es soll billig, ungiftig und nicht explosiv sein und die Verspiegelung nicht zerstören;
- 5) Da Mesonen, deren Geschwindigkeiten unterhalb der Čerenkovschwelle liegen, über knock-on-Elektronen nachgewiesen werden können, soll auch der reduzierte Brechungsindex η pro Elektron des Gasatoms groß sein, d.h. das Radiatorgas soll möglichst wenige Elektronen enthalten:

$$\eta = \frac{\epsilon_0 \cdot A}{L \cdot \rho \cdot Z}$$

A = Atomgewicht,
L = Loschmidtsche Zahl,
 ρ = Gasdichte: mg/cm^3
Z = Ordnungszahl (den höchsten η -Wert hat Wasserstoff)

$$\eta = \frac{155}{L \cdot 10^5}, \text{ dagegen}$$

$$\text{Frigen 13: } \eta = \frac{36}{L \cdot 10^5})$$

Außer dem letzten Punkt erfüllt Frigen 13 alle Forderungen. In den meisten Fällen ist der letzte Punkt jedoch unkritisch, da sowieso Szintillationszähler vor dem SCZ stehen, in denen knock-on-Elektronen erzeugt werden.

3. Experimentelle Daten

Die beiden Čerenkov-Zählertypen wurden in verschiedenen Experimenten mit extrem relativistischen Elektronen getestet.

SCZ I wird in einem Elektron-Protonstreuexperiment ⁺⁾ bei DESY im Zähler-Teleskop auf der Elektronenseite benutzt. Durch die Elektron-Proton-Koinzidenz wird kinematisch festgelegt, daß auf der Elektronenseite nur Elektronen zur Koinzidenz beitragen. Die Elektronennachweiswahrscheinlichkeit in Abhängigkeit des Gasdruckes wurde bestimmt, indem man die Elektron-Proton-Koinzidenzrate mit und ohne SCZ verglich (Abb. 3). Die relativ geringe Ansprechwahrscheinlichkeit rührt von den einfachen, gedrückten Aluminiumspiegeln her. (Unter Voraussetzung einer Poissonverteilung der Photoelektronen wurde etwa 1 Photoelektron pro Atmosphäre erzeugt.) Sie werden durch optisch bessere Plexiglasspiegel ersetzt.

Bei gleicher Verstärkung der 5 Multiplier und gutem Zeitabgleich erhielt man ein Impulshöhenspektrum (Abb. 3a), das ein deutliches Maximum aufweist. Dieses Maximum zeigt, daß für relativistische Elektronen in einem divergenten Strahl nach einem Quadrupolspektrometer die Lichtsammlung relativ gut ist.

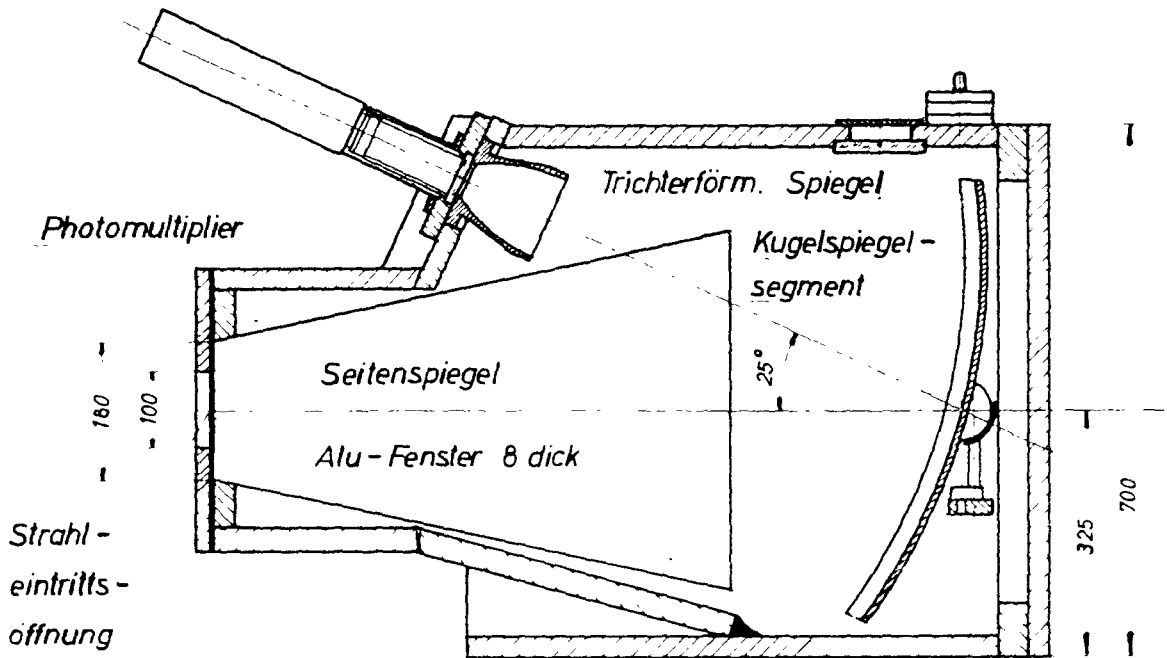
Im SCZ II, dessen optischer Strahlengang nahezu der gleiche ist wie im SCZ I, war ein Plexiglasspiegel eingebaut. Der Zähler wurde im Elektronenarm einer Elektron-Positron-Koinzidenzanordnung am Paarspektrometer ⁺⁺⁾ bei DESY getestet. Gemessen wurde wiederum die Koinzidenzrate mit und ohne Čerenkov-Zähler als Funktion des Gasdruckes (Abb. 4). Die Ansprechwahrscheinlichkeit war wesentlich besser. Es wurden wieder unter der Annahme einer Poisson-Verteilung etwa 3 Photoelektronen pro Atmosphäre erzeugt. In Abb. 4a wurde die Nachweiswahrscheinlichkeit als Funktion der Multiplierhochspan-

⁺⁾ KFK 320 Electron-Proton-Coincidence Measurements.

⁺⁺⁾ Herrn H.D. Schulz, DESY danken wir für seine Hilfe am Paarspektrometer.

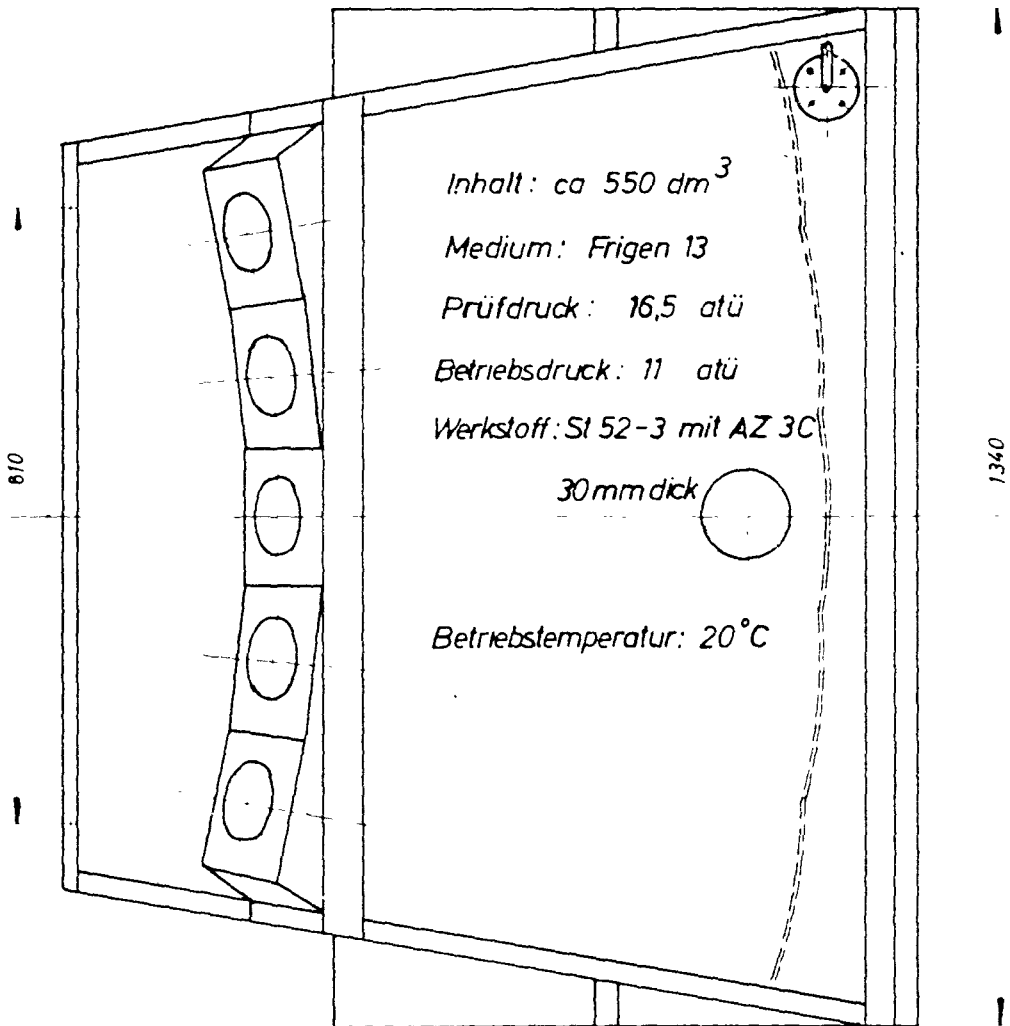
nung aufgetragen. Der steile Abfall von W ist ein Maß für die relativ gute Lichtsammlung. Die differenzierte Kurve ergäbe die Impulshöhenverteilung.

Herrn Jentzsch von der Konstruktionsabteilung des Kernforschungszentrums möchten wir für seine Mitarbeit herzlich dankem.



1122

Gaseintritt



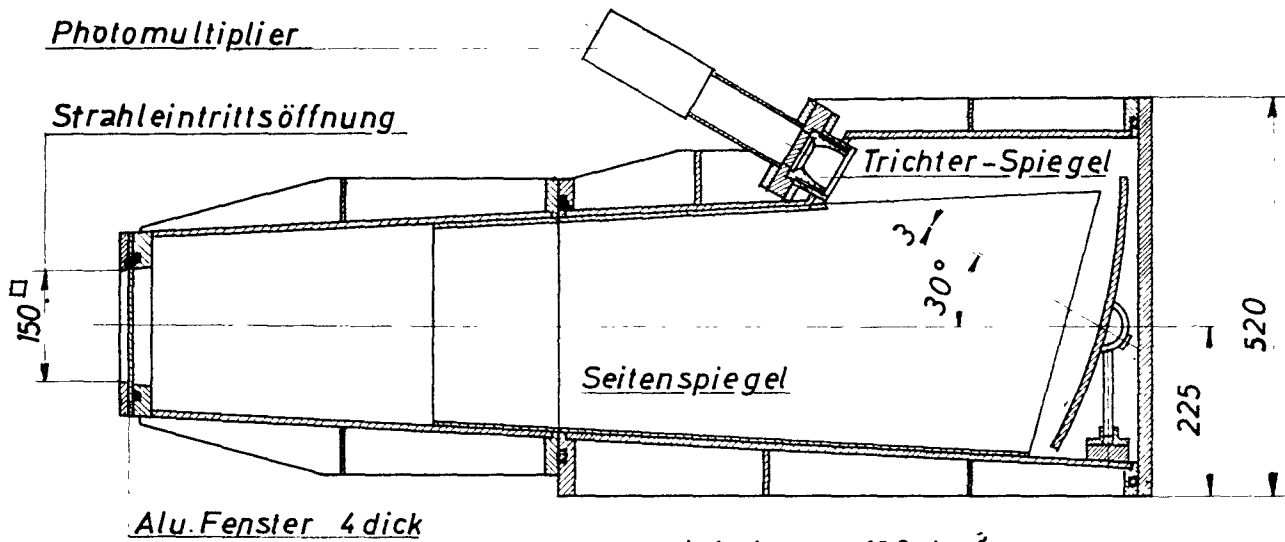
SCZ I

Cerenkov-Zähler

Abb. 1

Maßstab 1 : 10

18.2.65 Jentsch



Inhalt: ca. 130 dm³

Medium: Frigen 13

Prüfdruck: 5 atü

Betriebsdruck: 3,5 atü

Werkstoff: X10 Cr Ni Ti 189 W.St. Nr. 4541

6mm dick

Betriebstemperatur: 20°C

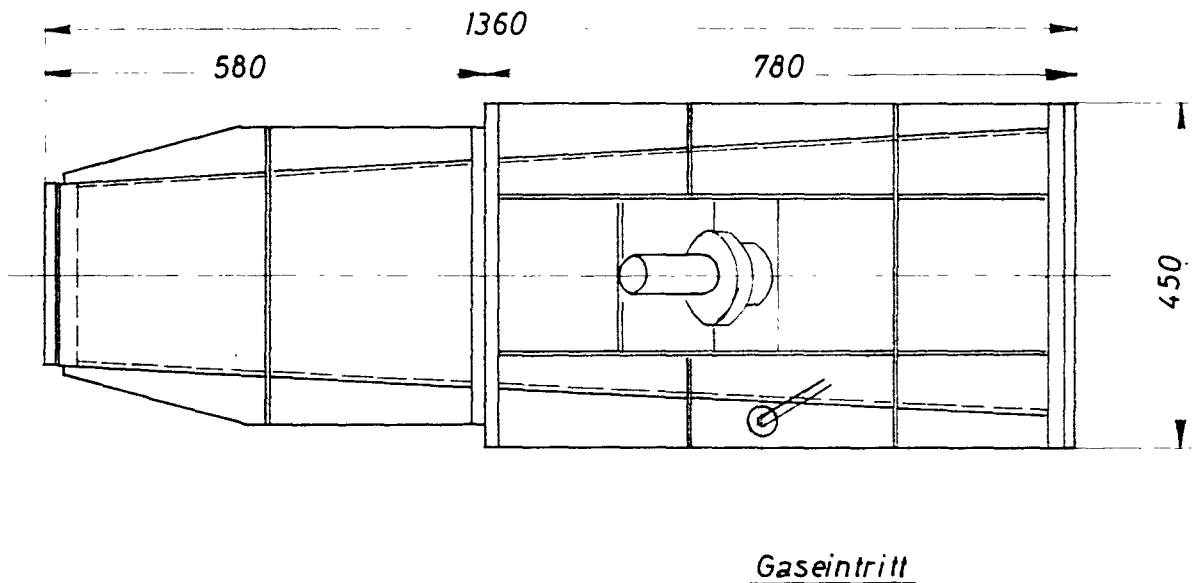


Abb. 2

Maßstab 1:10

SCZ II

Cerenkov-Zähler

13. 5. 65.

Kush

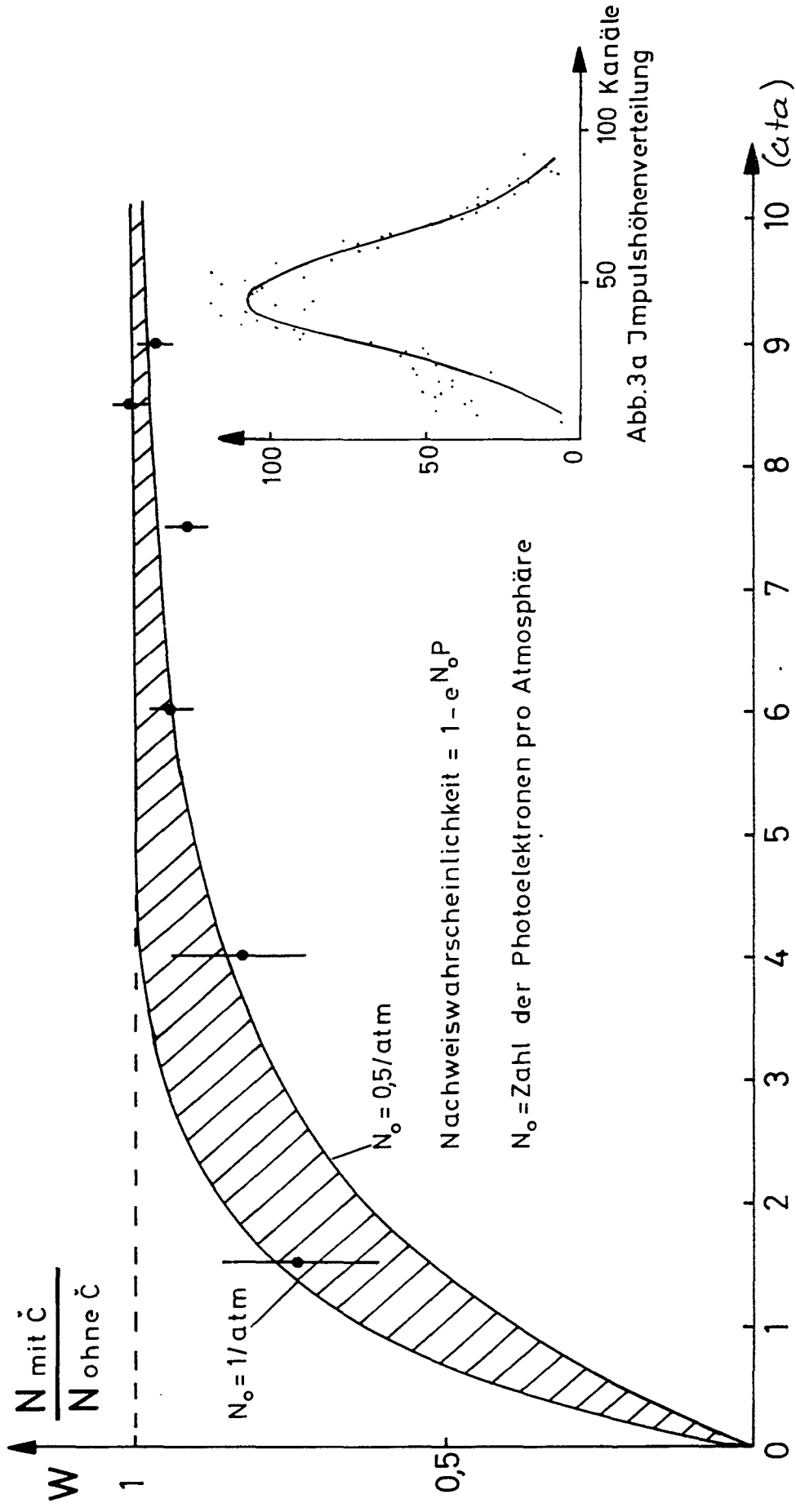


Abb.3 Nachweiswahrscheinlichkeit des SCZI

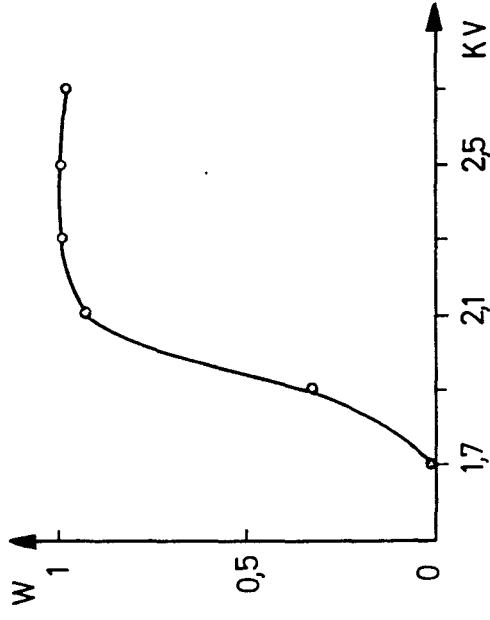
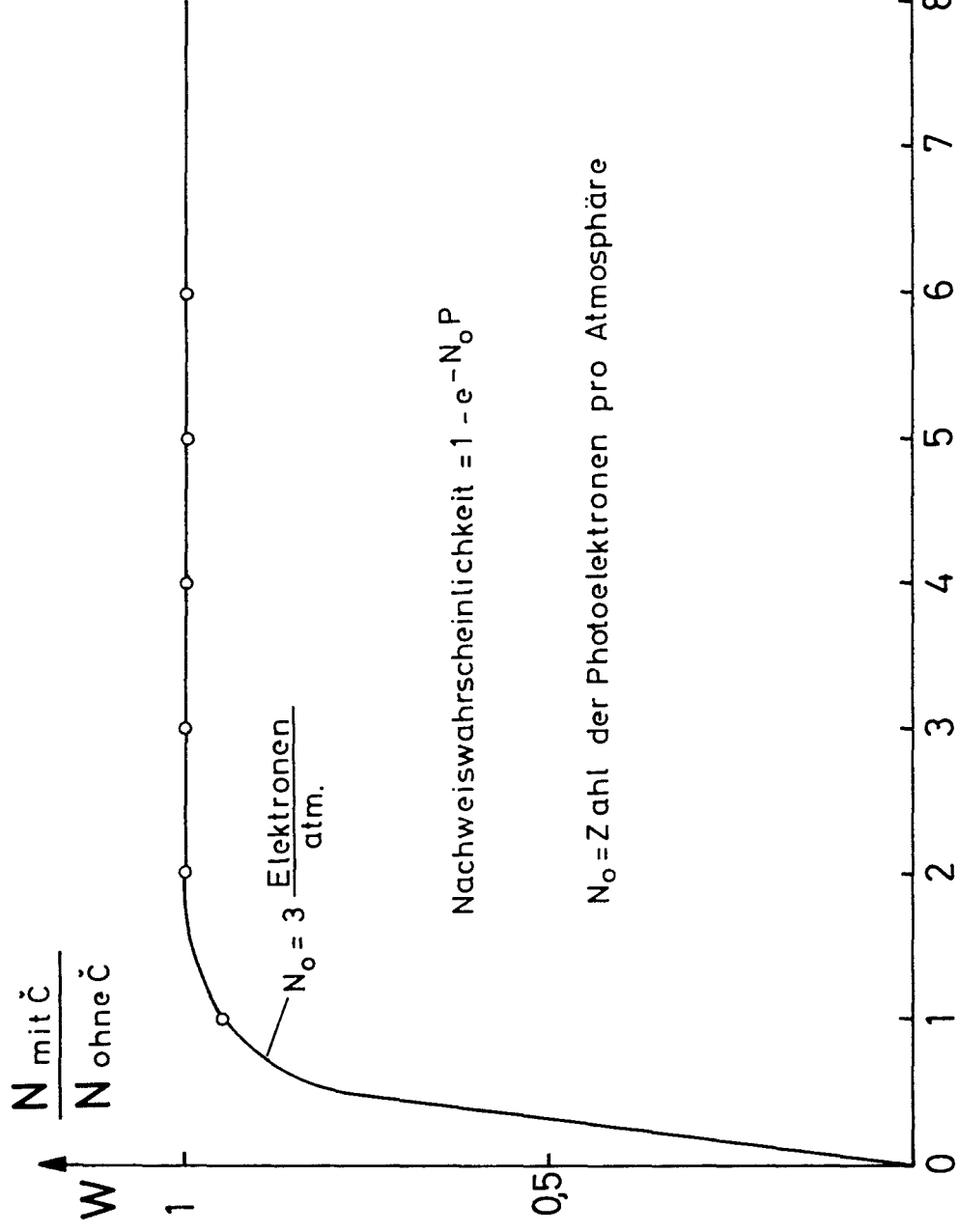


Abb.4a Nachweiswahrscheinlichkeit
 in Abhängigkeit der
 Multiplierhochspannung

Abb.4 Nachweiswahrscheinlichkeit des SCZ II