

KERNFORSCHUNGSZENTRUM KARLSRUHE

März 1972

KFK 1604

Institut für Angewandte Kernphysik

Ein γ -Spektrometer mit Compton-Unterdrückung
für Kernstrukturuntersuchungen nach Neutroneneinfang⁺⁾

von

D. Heck und U. Fanger

⁺⁾ Auszugsweise vorgetragen auf der Frühjahrstagung des
Fachausschusses Kernphysik der Deutschen Physikalischen Gesellschaft

Berlin, 20. - 25. März 1972

Gesellschaft für Kernforschung mbH, Karlsruhe

ZUSAMMENFASSUNG

Die Empfindlichkeit des Karlsruher Anti-Compton-Spektrometers konnte durch eine besser angepaßte Ge(Li)-Diode und durch Neukonzeption der Multiplieranordnung erheblich gesteigert werden: Bei einer Energieauflösung von 1,60 keV ist das P/C-Verhältnis 220 : 1 für die γ -Strahlung von Cs-137. Eine weitere Verbesserung ist durch eng kollimierte Einstrahlung in ausgewählte Bereiche des Ge(Li)-Detektors erreichbar. Die Leistungsfähigkeit der Apparatur wird an zwei Dubletts im Einfang-Gammaspektrum von ^{190}Os demonstriert, deren Intensität von großem theoretischen Interesse ist.

ABSTRACT

The sensitivity of the anti-compton-spectrometer at Karlsruhe was considerably increased

- i) by using a more efficient Ge(Li)-detector and
- ii) by a new arrangement of the multipliers.

At an energy resolution of 1.60 keV the P/C ratio reaches 220 : 1 for the gamma rays of ^{137}Cs . A further improvement may be achieved by narrow collimated irradiation into selected portions of the Ge(Li)-detector. The effectiveness of the apparatus is demonstrated by two doublets in the capture γ -ray spectrum of ^{190}Os which are of some theoretical interest.

Das Spektrometer, über dessen ursprüngliche Version an anderer Stelle^{1,2)} berichtet wird, war bisher am Karlsruher Forschungsreaktor FR 2 aufgestellt und wird zur Zeit am Hochflußreaktor in Grenoble installiert³⁾. Es dient zur Untersuchung der Gammastrahlung bei der Neutroneneinfangreaktion und wird im Energiebereich zwischen 100 keV und 3 MeV eingesetzt.

PRINZIP DER ANORDNUNG

Die Abb. 1 zeigt schematisch den modifizierten Aufbau des Spektrometers. In der Mitte befindet sich der Ge(Li)-Halbleiterdetektor. Er wird umgeben von einem zylindrischen Plastiksintillator NE 102 A der Dimensionen 50 cm ϕ x 40 cm, in dem die Compton-gestreuten Gammaquanten nachgewiesen werden. Durch Antikoinzidenzschaltung werden die im Halbleiterdetektor auftretenden Compton-Ereignisse von der Registrierung ausgeschlossen. Die im Halbleiter vorwärts gestreuten Gammaquanten verlieren nur wenig Energie. Um auch diese Quanten - bei der (n, γ)-Reaktion handelt es sich um Energien bis zu ca. 10 MeV - mit guter Wirksamkeit nachzuweisen, ist in Vorwärtsrichtung ein 4" ϕ x 6" NaJ(Tl)-Detektor angebracht. Diese Konzeption wurde beim Umbau der Apparatur beibehalten.

ÄNDERUNGEN AM BISHERIGEN AUFBAU

Geändert wurde beim Umbau zunächst der Halbleiterdetektor. Der bisherige Detektor wurde durch eine koaxial gedriftete Diode vom single-open ended Typ ersetzt. Die Abmessungen dieser Diode sind 31 mm Durchmesser, 43,5 mm Länge, 12,5 mm Drifftiefe, etwa 32 cm³ aktives Volumen. Die FET-Eigangsstufe des Vorverstärkers (Canberra 970) ist gekühlt. Für die 1332 keV-Strahlung von ⁶⁰Co (in Klammer: 662 keV Strahlung von ¹³⁷Cs) beträgt die Auflösung 2,05 keV (1,60 keV) und das Peak/Compton-Verhältnis 24 : 1 (41 : 1).

Mit dieser neuen Diode verbesserte sich - ohne weitere Veränderung - das P/C-Verhältnis der Gesamtapparatur für ¹³⁷Cs auf 165 : 1.

Die Abb. 2 a zeigt Spektren von ¹³⁷Cs während verschiedener Umbaustadien der Gesamtapparatur. Die ursprüngliche Konzeption von 1967 wird durch den Einbau der neuen Diode (6/1971) und den Einbau von neuen Multipliern und Erneuerung der Elektronik (9/1971) sukzessive verbessert. Zusammengehörnde Spektren wurden mit gleichen, totzeitkorrigierten Meßzeiten aufgenommen. Die Spektren aus verschiedenen Verbesserungsstufen wurden auf gleiche Höhe der

Compton-Kante in den Messungen ohne Compton-Unterdrückung normiert. Auffallend ist bei den Spektren vor dem Umbau der Multiplier, daß bei Comptonunterdrückung auch im Photopeak die Zählrate reduziert wird. Diese Verluste entstehen durch Koinzidenz von Ereignissen im Germanium-detektor mit Rauschimpulsen der Photomultiplier. Um alle Compton-gestreuten Quanten, insbesondere die bei Rückwärtsstreuung entstehenden niederenergetischen, die wesentlich zur Comptonkante beitragen, voll zu erfassen, wurde die Zahl der Multiplier von 3 auf 15 erhöht. Durch Wahl der Valvo-Type 56 DVP/O3, die bei hoher Quantenausbeute der Kathode ($\approx 25\%$) vom Hersteller speziell auf niedrigen Dunkelstrom ausgesucht wird, wurde das Signal/Rausch-Verhältnis wesentlich verbessert, so daß nach dem Umbau keine merklichen Verluste im Photopeak auftreten.

In Abb. 2 b ist die Wirksamkeit der Comptonunterdrückung aufgezeichnet, ebenfalls für ^{137}Cs -Strahlung. Als Maß der Wirksamkeit wird der Prozentsatz von Comptonereignissen genommen, der durch die Anti-Compton-Anordnung unterdrückt wird. Durch Subtraktion des Spektrums mit Compton-Unterdrückung vom Spektrum ohne Compton-Unterdrückung und Normierung (bezogen auf das Spektrum ohne Compton-Unterdrückung) wurden die experimentellen Meßpunkte gewonnen. Das Absinken der experimentellen Kurve bei Streuwinkeln von ca. 50° ist auf den Backscatterpeak zurückzuführen, der in Compton-Unterdrückung nicht verschwindet. Mit in die Abb. 2 b aufgenommen wurde eine gerechnete Kurve (durchgezogene Linie). Dieser Rechnung wurde einfache Compton-Streuung im Halbleiterdetektor und Absorption oder Streuung im Plastiksintillator oder NaJ-Detektor zugrundegelegt. Absorption in Strukturmaterialien wie Kühlfinger oder Aluminiumkappe des Kryostaten und Reflektorfarbe des Plastiksintillators etc. wurden vernachlässigt.

Die geringe Abweichung der Meßpunkte von der rechnerischen Kurve, insbesondere zwischen 60° und 120° zeigt, daß eine entscheidende Verbesserung der Comptonunterdrückung mit dem vorhandenen Plastiksintillator nicht mehr möglich ist.

ELEKTRONIK

Mit dem Umbau der Multiplier-Anordnung wurde auch die Elektronik modifiziert. Abb. 3 zeigt das Blockschaltbild. Die Ausgangssignale von je 3 Multipliern am Plastiksintillator werden verstärkt und addiert (Anstiegszeit < 5 nsec); aus dem resultierenden Signal wird mit Diskriminatoren vom Typ ORTEC 260

das Zeitsignal gewonnen. Der Zeitjitter eines Diskriminatorausgangssignales liegt bei ca. ± 5 nsec (gemessen gegen ein entsprechendes Zeitsignal eines anderen Multipliertripels).

In einem den 5 Ortec-Diskriminatoren nachgeschalteten Diskriminator Chronetics 151 A werden die Signale renormiert. Im nachgeschalteten schnellen Or-Gate (Anstiegszeit 5 nsec, Abfallzeit 10 nsec) werden die NaJ-Signale aus der zweiten Chronetics 151 A Diskriminatoreinheit (Pulsbreite ca. 40 nsec, Jitter ± 20 nsec gemessen gegen Plastikszintillatorimpulse) dazugemischt und invertiert und gelangen auf den Block-Eingang der schnellen Koinzidenzeinheit Canberra 1441. Die Zeitabnahme des Ge(Li)-Signals erfolgt mit der "Extrapolated Zero-Strobe"-Einheit Canberra 1426. In der schnellen Koinzidenzeinheit wird mit der Koinzidenzauflösungszeit, die sich aus der eingestellten Auflösungszeit (ca. 25 nsec) und der Breite des Blocksignals ergibt, die zeitliche Korrelation zwischen Ereignissen im Halbleiterdetektor und den Anti-Compton-Szintillatoren überprüft. Die nachgeschaltete langsame Koinzidenzeinheit wird benötigt, um zusätzliche Bedingungen (Pulshöhe des Halbleiterdetektors in einem vorgegebenen Energieintervall) stellen zu können. In dem nachgeschalteten Or-Gate wird neben der Generierung eines Gate-Signals das Trigger-Signal des Referenz-Pulsers zur Erzeugung eines Prevent-store-Signals verwendet. Auf diese Weise werden die für die Digital-Stabilisierung erzeugten Pulser-Signale von der Speicherung im Vielkanalanalysator ausgeschlossen.

MECHANISCHER AUFBAU UND KOLLIMATION

Der mechanische Aufbau der Apparatur ist auf einem Stahltisch montiert, der die starke Bleiabschirmung (10 cm Wandstärke, Gesamtgewicht ca. 4 t) trägt und dessen Beine sich zur Justierung auf die Strahlhöhe (in Grenoble ca. 95 cm) verstellen lassen. Abb. 4 zeigt diesen Aufbau bei größtenteils abgenommener Abschirmung. Um die in der Reaktorhalle vorhandene Neutronenstrahlung von dem großen Plastikszintillator abzuhalten, wird die Apparatur mit 7 mm Borblech und 20 bis 30 cm Paraffin ringsum abgeschirmt. Das Spektrometer wird z.Zt. - wie schon erwähnt - am Kanal H 7 des Hochflußreaktors in Grenoble installiert. Dort befindet sich die zu untersuchende Probe als internes Target im Reaktor an einer Position, wo der

Neutronenfluß etwa $10^{15} \text{ n} \cdot \text{cm}^{-2} \text{ sec}^{-1}$ beträgt. Bei Proben der geplanten Größe von 1/100 Grammatom-Barn erhält man am 17 m entfernten Detektorort bei einer angenommenen Multiplizität von 2,5 einen Gammafluß von $4 \cdot 10^5 \gamma \cdot \text{cm}^{-2} \text{ sec}^{-1}$ über einen Strahlquerschnitt von ca. 8 cm ϕ . Mindestens 60 % dieser Gammastrahlung wird beim Durchgang durch den Germaniumdetektor absorbiert oder gestreut. Ohne Einbuße an Energieauflösung kann man eine Zählrate von maximal 10^4 Impulsen sec^{-1} zulassen. Aus dieser Bedingung ergibt sich, daß die Querschnittsfläche F des Strahles $F = 4 \text{ mm}^2$ nicht überschreiten sollte, d.h. man muß den Strahlquerschnitt auf 2 mm ϕ reduzieren. Dies geschieht in zwei 20 cm langen Bleikollimatoren, die ihrerseits 1 m Abstand voneinander haben.

Eine solche Kollimation bringt neben der Zählratenreduzierung den Vorteil, daß man den Strahl auf eine besonders ausgesuchte Stelle des Detektors treffen lassen kann. In Laborversuchen ohne Anti-Koinzidenz-Anordnung wurde geprüft, wie sich die Photoansprechwahrscheinlichkeit und das P/C-Verhältnis bei Variation des Auftreffpunktes eines eng kollimierten Bündels ändern. Das Resultat ist in Abb. 5 wiedergegeben. Die Einstrahlung erfolgte senkrecht zur Detektorachse. Etwa entsprechend der Ausdehnung des p-Cores - der Durchmesser beträgt 5 mm - sinkt zwischen -3 und +3 mm die Photopeak-Efficiency ab. Auch der Verlauf des P/C-Verhältnisses zeigt eine deutliche Struktur⁺. Der wesentliche Effekt ist jedoch eine Anhebung des P/C-Verhältnisses um ca. 25 % gegenüber integraler Bestrahlung des Detektors, so daß man erwarten kann, daß das P/C-Verhältnis der Gesamtanordnung von gegenwärtig 220 : 1 auf etwa 250 : 1 ansteigen wird.

REFERENZ-PULSER

Der Impulsgeber, der die für die Digitalstabilisierung erforderlichen Referenzimpulse liefert und dessen Schaltung Abb. 6 zeigt, wurde aus dem von Horsch⁴⁾ angegebenen Präzisionsimpulsgebers entwickelt. Auf Einzelheiten bezüglich Stabilitätsanforderungen wird daher auf Ref. ^{4,5)} verwiesen. Um unabhängig von der Polung des Ge(Li)-Detektors zu sein, ist der Impulsgeber für beide Polaritäten ausgelegt. Die durch einen Steckschalter gewählte

⁺Warum das P/C-Verhältnis in der Mitte des p-Cores eine Erhebung zeigt, kann bisher nicht befriedigend erklärt werden.

Polarität wird durch Kontrolleuchten angezeigt. Die von Horsch verwendete Impedanzwandlung mit einem chopperstabilisierten Operationsverstärker, die sich in der Praxis als störanfällig erwies, wurde vermieden, indem der Spannungsteiler zur Einstellung der Pulsamplitude niederohmig gehalten wurde. Da es beim reinen Stabilisierungsbetrieb wenig auf einen linearen Zusammenhang der Pulsamplitude als Funktion der Skaleneinstellung ankommt, wurde auf den dekadischen Widerstandsteiler verzichtet und ein einfacheres und preisgünstigeres Helipot-Potentiometer verwendet. Der Ausgangs-Spannungsteiler wurde auf Betrieb mit 100 Ω -Kabel ausgelegt. Außerdem wurde, um Nullpunkt und Verstärkung gleichzeitig überwachen zu können, der Referenzimpulsgeber als Doppelpulser ausgeführt, d.h. mit 2 amplitudenmäßig unabhängigen Systemen, deren Zerhackerrelais so geschaltet sind, daß der Ausgangsimpuls alternierend von den beiden Systemen geliefert wird. Um ein zeitliches Überlappen der beiden Impulse unter allen Umständen zu vermeiden, werden die beiden Relais mit trapezförmigen Impulsen angesteuert, deren Zeitbeziehung Abb. 7 zeigt. Die dazu notwendigen Impulse werden aus 24 V/50 Hz Wechselspannung durch geeignete Formung in dem Schaltkreis der Abb. 8 gewonnen.

Zur Erzeugung eines "prevent-store"-Signals, das die Speicherung der Referenzimpulse im Vielkanalanalysatorsystem verhindert, dient der in Abb. 9 gezeigte Triggerimpuls-Schaltkreis. Besondere Sorgfalt wurde darauf verwendet, eine Beeinflussung der Referenzimpulsamplitude durch diese Triggerimpulsabnahme zu verhindern. Daher wurde der Eingang hochohmig ausgelegt. Um eventuelle Resteinflüsse temperaturmäßig stabil zu halten, wurden an den empfindlichen Stellen der Eingangsstufe Metallschichtwiderstände verwendet. Durch die RC-Zeitkonstanten der beiden monostabilen Multivibratoren Motorola MC 851 P lassen sich die Verzögerung zwischen 200 nsec und 15 μ sec und die Impulsbreite zwischen ca. 2 und 4 μ sec variieren. Die Pulsbreite des prompten Triggerimpulses ist gleich der eingestellten Verzögerungszeit des verzögerten Impulses. Um den Triggerimpuls direkt an die gebräuchlichen Analysatortypen (z.B. Nuclear Data ND 160, ND 161, ND 3300) anschließen zu können, läßt sich der Triggerimpuls wahlweise auch invertieren (normal: Ruhezustand 0V, Schaltzustand + 6V, invertiert: Ruhezustand +6 V, Schaltzustand 0V).

Neben der Verwendung im Anti-Compton-Spektrometer haben sich mehrere Exemplare des Doppelpulsers in verschiedenen (n, γ)-Anordnungen am Karls-

ruher FR 2 -Reaktor in über einjähriger Betriebsdauer bewährt und die an sie gestellte Forderung bezüglich zeitlicher Stabilität voll erfüllt.

MESSBEISPIEL

Im folgenden wird die Leistungsfähigkeit des Anti-Compton-Spektrometers am Beispiel der Reaktion $^{189}\text{Os}(n,\gamma)$ demonstriert, deren γ -Spektrum am Karlsruher FR-2-Reaktor aufgenommen wurde⁶⁾. In Abb. 10 ist im oberen Teil ein Ausschnitt des Spektrums bei 560 keV wiedergegeben. Um einen Anhaltspunkt für die Empfindlichkeit zu geben, seien folgende Daten genannt: Wirkungsquerschnitt $\sigma \approx 17$ b, Probenmenge ca. 300 mg, Neutronenfluß $4 \times 10^7 \text{ n} \cdot \text{cm}^{-2} \cdot \text{sec}^{-1}$, Meßzeit 17 Tage. Die in dem Ausschnitt wiedergegebenen Dubletts 556.8 keV/557.94 keV und 566.56 keV/569.29 keV finden besonderes Interesse, da ihre Intensitäten in Verhältnissen von reduzierten Übergangswahrscheinlichkeiten eingehen, die mit theoretischen Werten von Kumar und Baranger⁷⁾ verglichen werden können. Für die beiden Zustände bei 912 keV und 1115 keV, die zur β -Schwingungsbande zugehörig angesehen werden^{8,9,10)}, sind einige Verzweigungsverhältnisse in der Abbildung mit angegeben. Da die Linie 566.56 keV dem $2_{\beta}^{+} \rightarrow 4_{\gamma}^{+}$ Übergang zugeordnet wird, geht ihre Intensität in das mittlere der 3 Verhältnisse ein. Ihre Intensität ist 70 mal kleiner als die im Spektrum nur 2.7 keV entfernte Linie bei 569.29 keV. In Koinzidenzmessungen fand Böhm^{9,10)} daß zwischen dem 2_{β}^{+} -Niveau bei 1115 keV und dem 2_{γ}^{+} -Niveau ein Übergang von 558 keV eingeordnet sein sollte, dessen Intensität etwa 7 % der Intensität des 557.94 keV-Übergangs haben sollte. Aus dem Niveauschema kann die Energie dieses postulierten Übergangs zu $556.8 \text{ keV} \pm 0.1 \text{ keV}$ bestimmt werden. Die Gaußfitanalyse¹¹⁾ des vorliegenden Spektrums läßt bei dieser Energie eine Linienintensität zu, die maximal 1/600 der 557.94 keV-Linie ausmacht und damit um einen Faktor 40 schwächer ist als von Böhm angegeben. Bemerkenswert ist, daß das daraus resultierende Verhältnis der reduzierten Übergangswahrscheinlichkeit eine wesentlich bessere Übereinstimmung mit dem theoretischen Wert ergibt. Dieses Meßbeispiel veranschaulicht die Notwendigkeit einer hohen Nachweisempfindlichkeit bei γ -Spektrometern, die bei Ge(Li)-Detektoren mit hoher Auflösung durch Unterdrückung des Comptonuntergrundes erreicht werden kann.

LITERATURVERZEICHNIS

- 1) W. Michaelis und H. Küpfer, Nucl. Instr. Meth. 56(1967) 181
- 2) W. Michaelis und F. Horsch, Neutron Capture Gamma Ray Spectroscopy (IAEA, Vienna, 1969) 35
- 3) W. Michaelis, U. Fanger, D. Heck, KFK-Ext. 1/70-1 (1970)
- 4) F. Horsch, KFK 558 (1968)
- 5) F. Horsch, O. Meyer und W. Michaelis, Proc. Symp. Nuclear Electronics, Versailles, 1968; KFK 778 (1968)
- 6) D. Heck, U. Fanger, R. Pepelnik, H. Schmidt und K. Stelzer, eingereicht für "Conference on Nuclear Structure Study with Neutrons", Budapest, 31. July - 5. August 1972
- 7) K. Kumar and M. Baranger, Nucl. Phys. A 122 (1968) 273
- 8) M.A. Mariscotti, W.R. Kane, G.T. Emery, BNL 11426 (1967)
- 9) E. Böhm, Diss. Universität Frankfurt (1968)
- 10) E. Böhm und K. Stelzer, Neutron Capture Gamma-Ray Spectroscopy (IAEA, Vienna, 1969) 403
- 11) V. Haase, KFK 730 (1968)

Abb. 1 Schematische Ansicht des Anti-Compton-Spektrometers

Abb. 2a Spektren von ^{137}Cs ohne und mit Compton-Unterdrückung zu verschiedenen Stadien des Umbaus. Die Kurve 9/1971 ist zwischen Kanal 1700 und 1750 identisch mit der Kurve 6/1971 ohne Compton-Unterdrückung.

b Wirksamkeit der Comptonunterdrückung bei ^{137}Cs . Weitere Erläuterungen im Text.

Abb. 3 Block-Schaltbild der Anti-Compton-Anordnung

Abb. 4 Mechanischer Aufbau des Anti-Compton-Spektrometers. In dem Behälter für den zylindrischen Plastikszintillator befindet sich oben die Öffnung für den Kryostaten des Ge(Li)-Detektors. Deutlich sichtbar sind rechts die an der weißen Reflektorfarbe ausgesparten Ansatzflächen der Multiplier. Nach vorne zeigen Spannungsteiler von 3 Photomultipliern. Die γ -Strahlung tritt durch den Bleikollimator von rechts ein.

Abb. 5 Ortsabhängigkeit der Photopeakefficiency und des P/C-Verhältnisses bei kollimierter Bestrahlung des Detektors

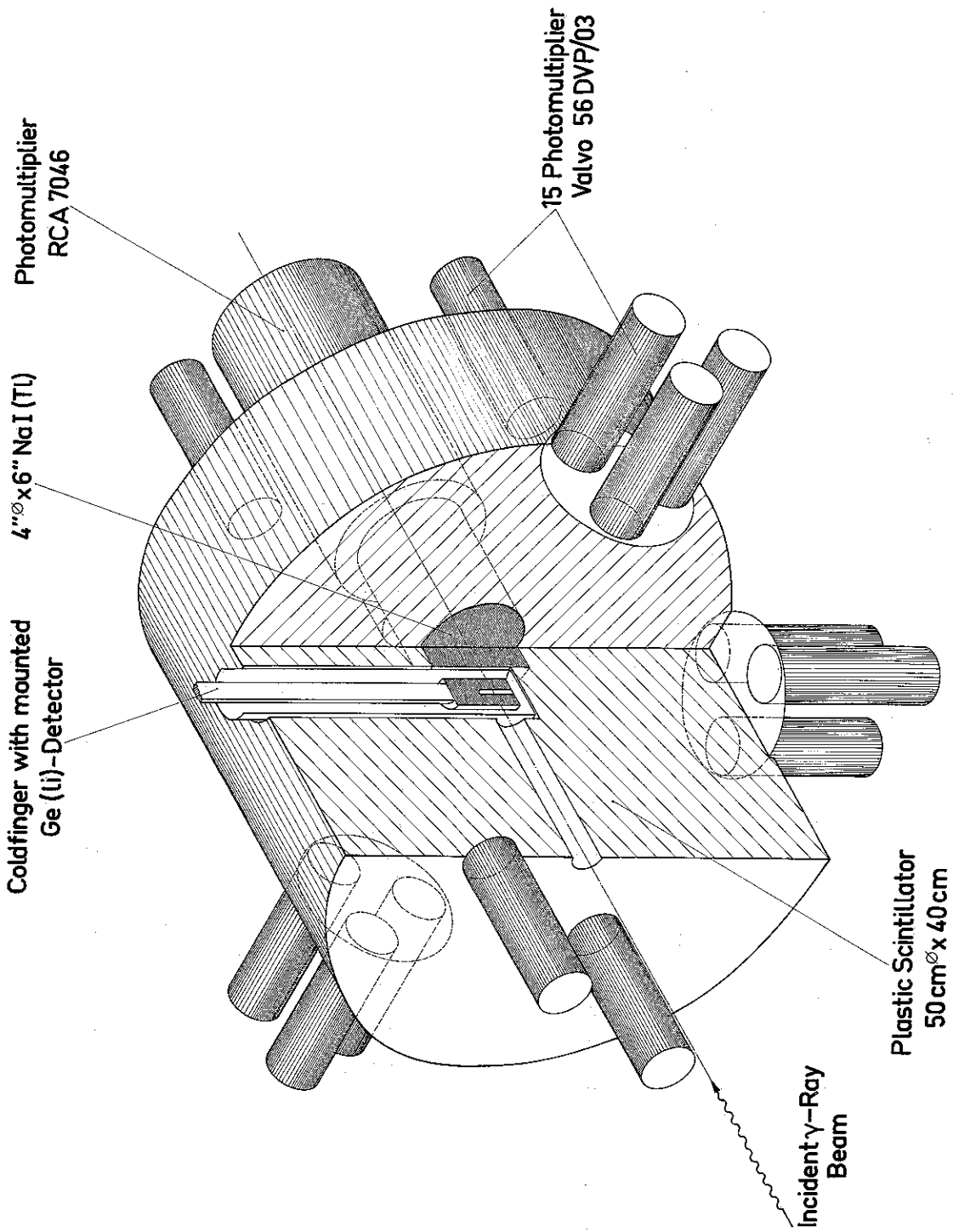
Abb. 6 Schaltung des bipolaren Doppelpulsers

Abb. 7 Pulsfolge des Relaisantriebs für Doppelpulser

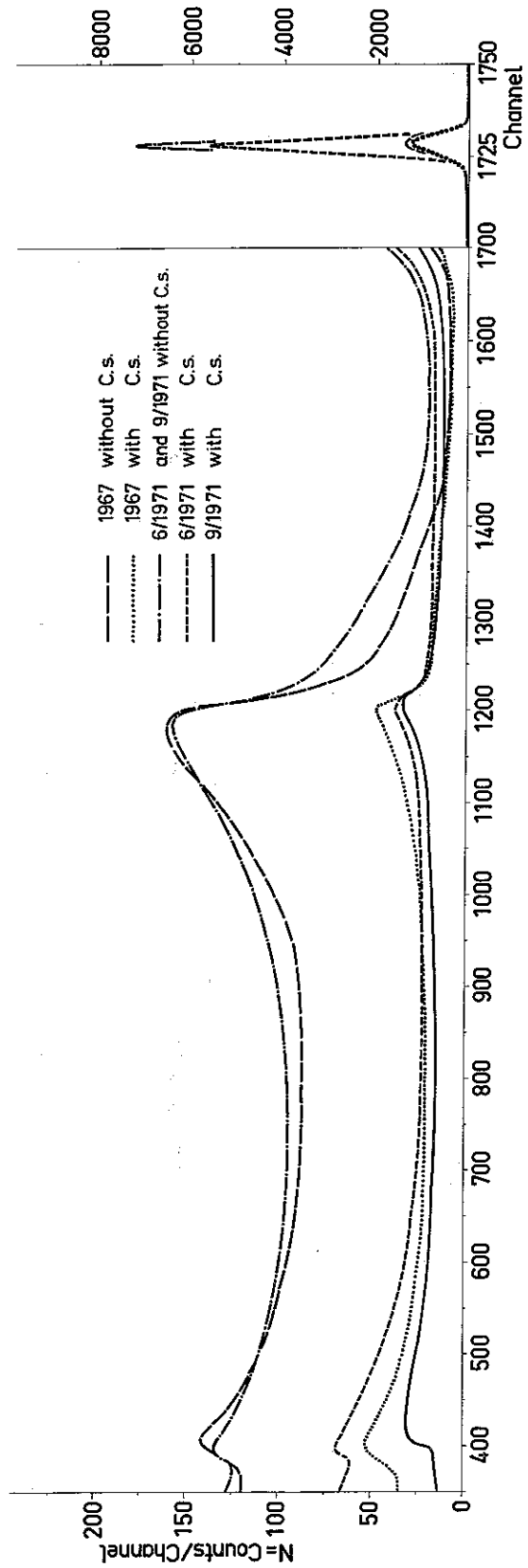
Abb. 8 Relaisantrieb für bipolaren Doppelpulser

Abb. 9 Bipolarer Pulsabnehmer für Doppelpulser

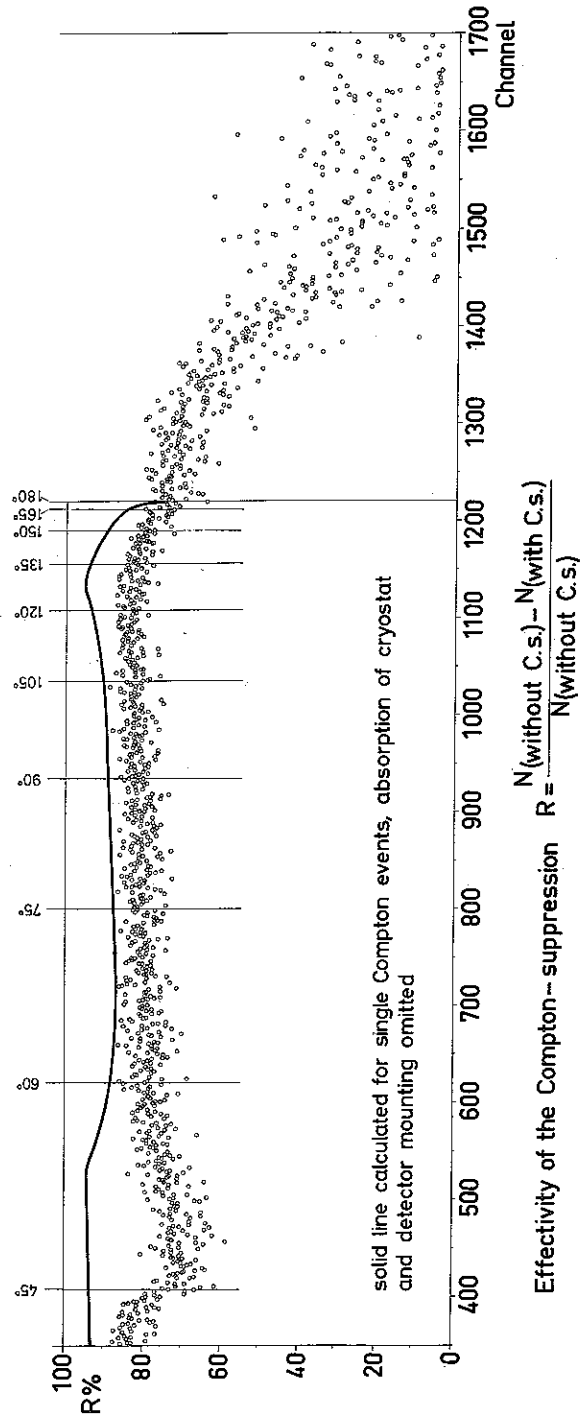
Abb. 10 Ausschnitt aus dem γ -Spektrum von ^{190}Os bei 560 keV und Teil des Niveauschemas. Bei der Berechnung der Verzweungsverhältnisse wurde für den 557 keV-Übergang reine E2-Strahlung angenommen.

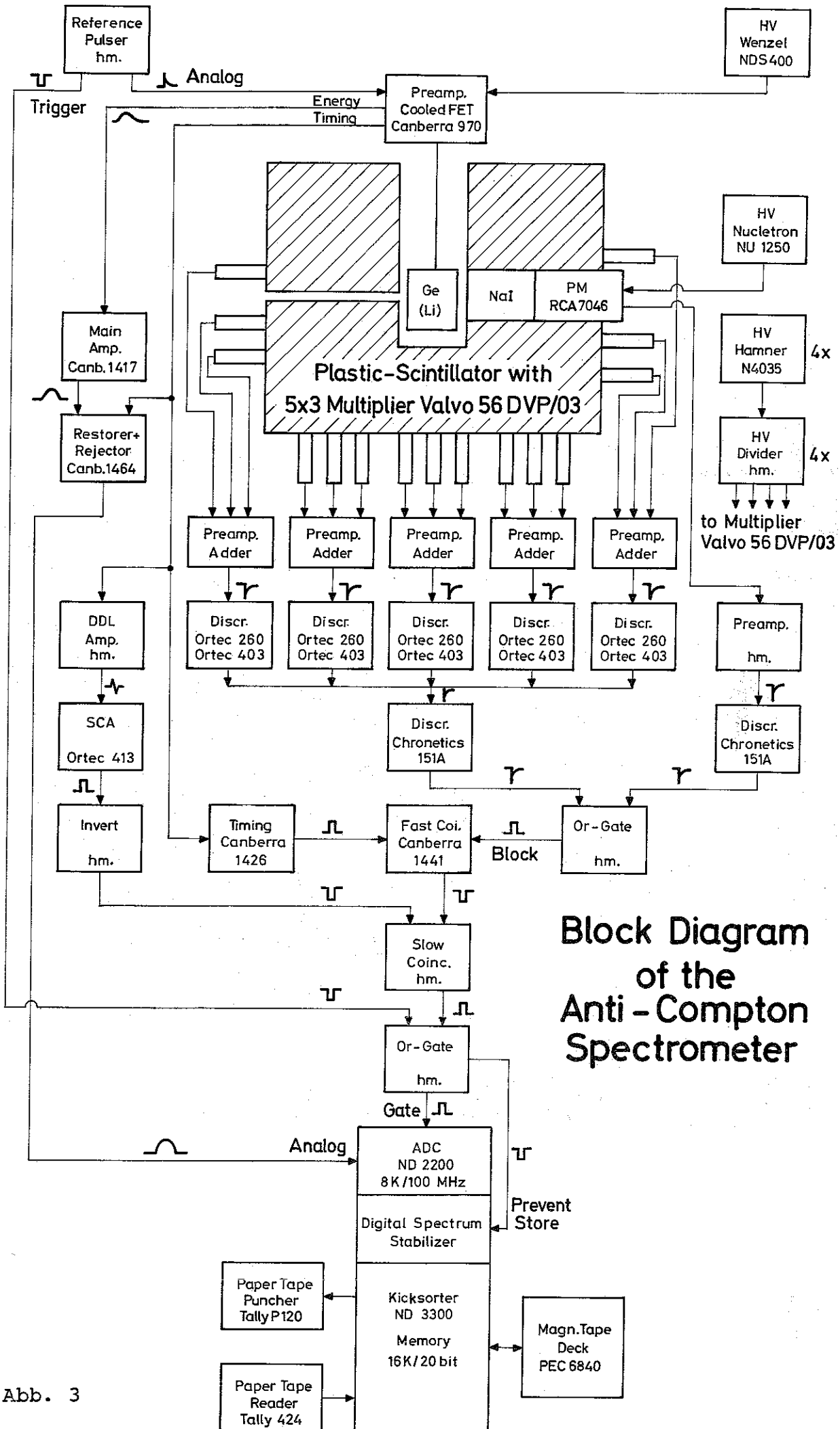


Schematic View of the Anti-Compton Spectrometer Setup.



Stages of improvement of the anti-Compton spectrometer demonstrated on spectra of ^{137}Cs taken without and with Compton suppression





**Block Diagram
of the
Anti - Compton
Spectrometer**

Abb. 3

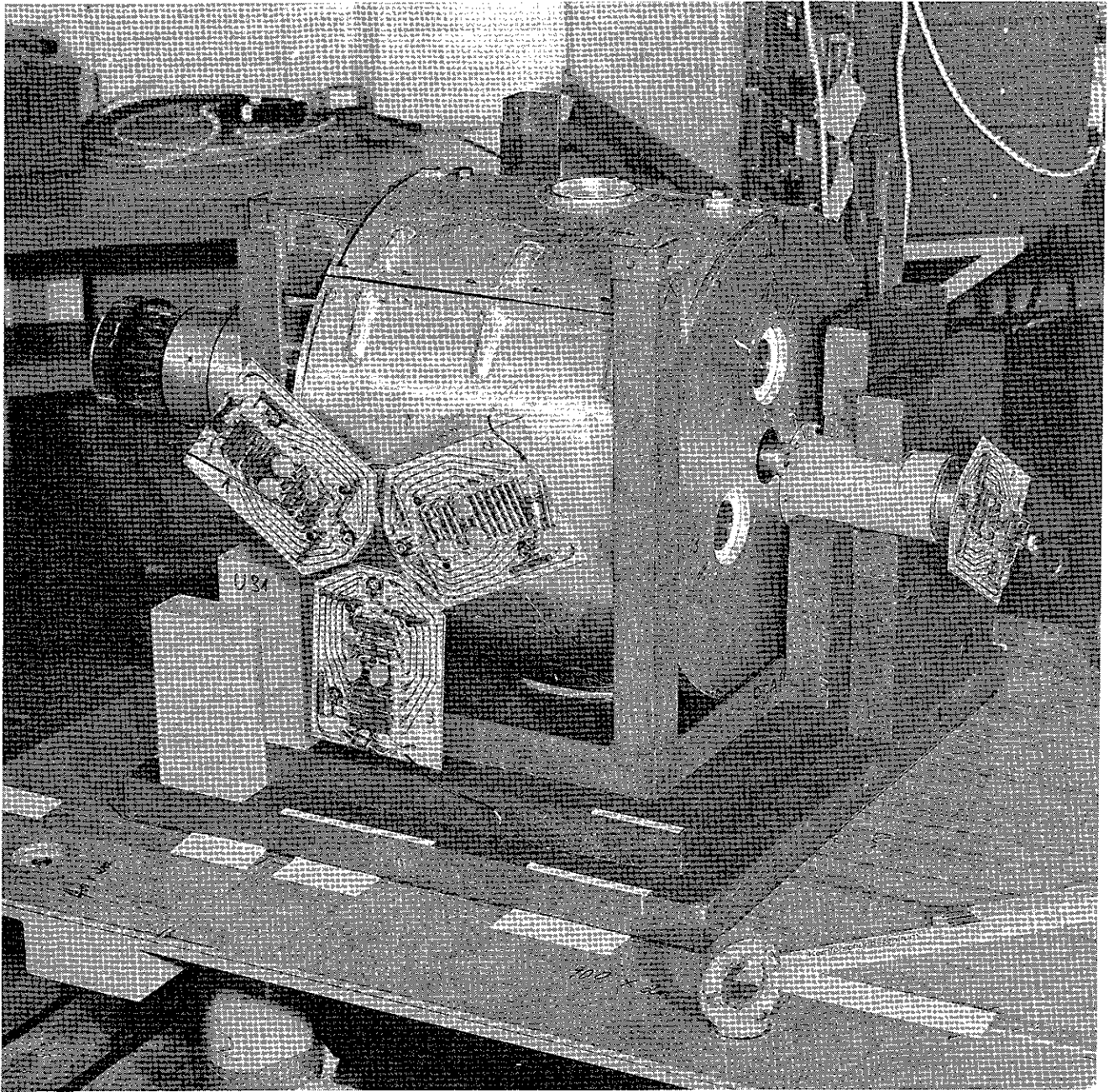


Abb. 4

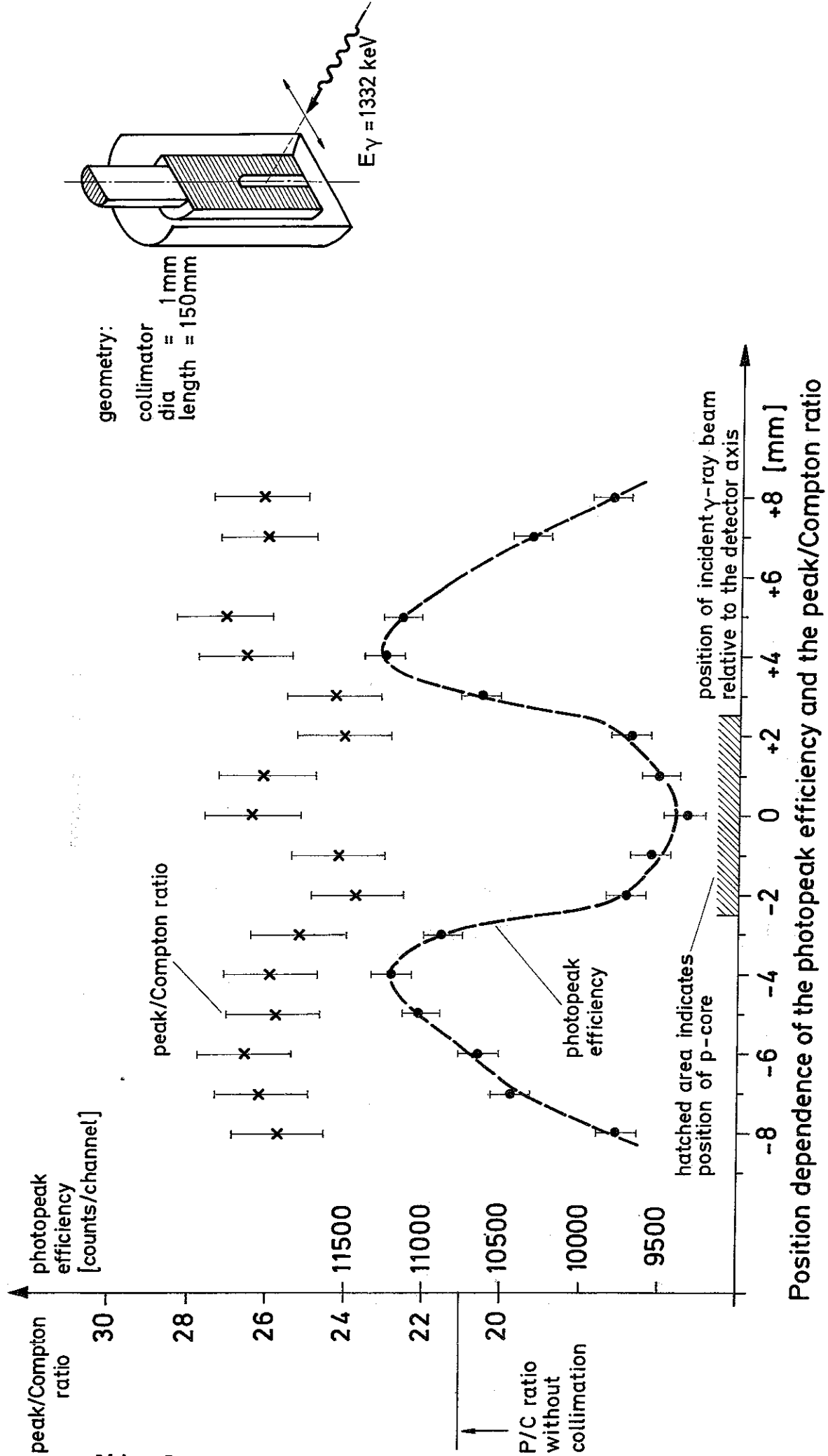
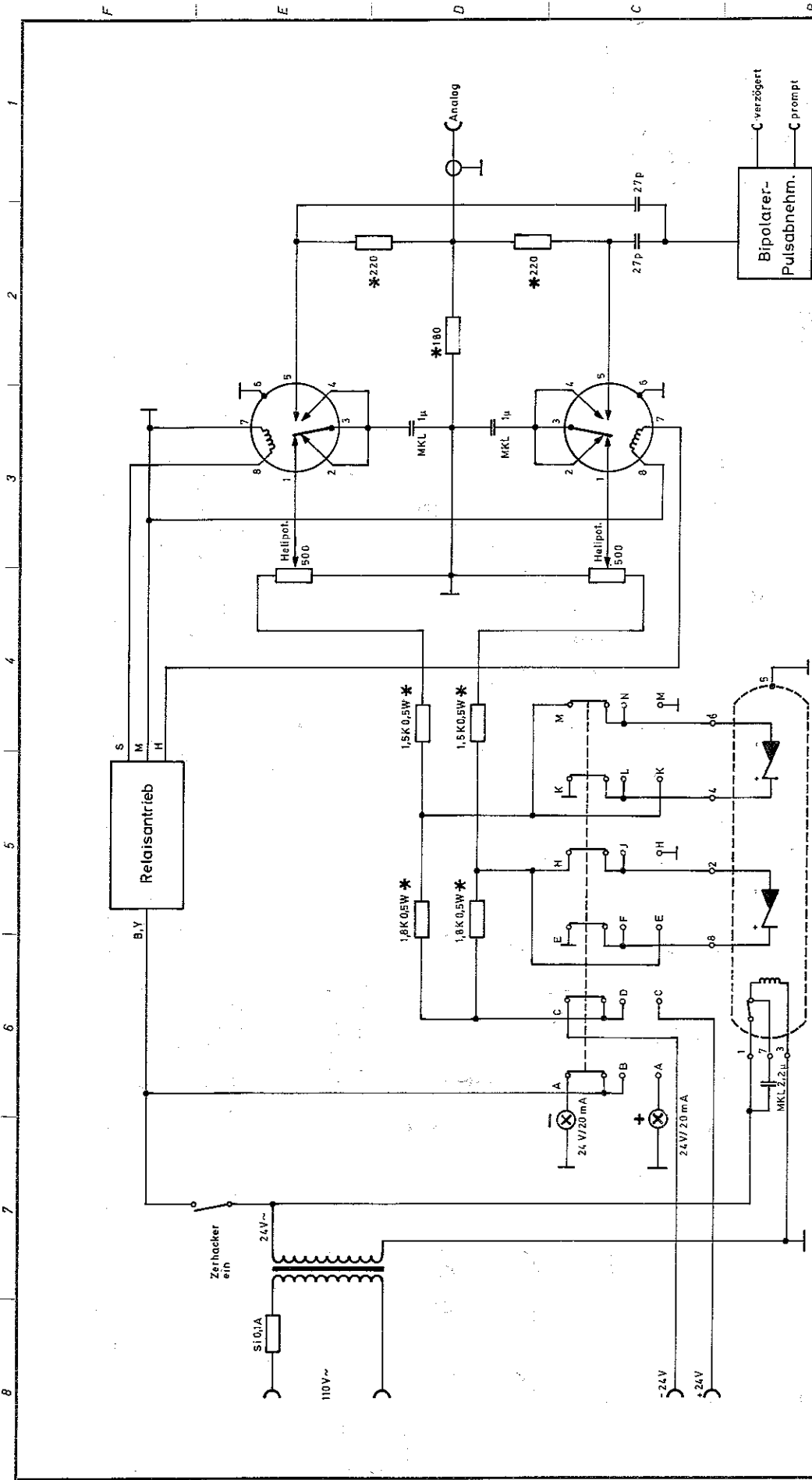


Abb. 5

Abb. 6



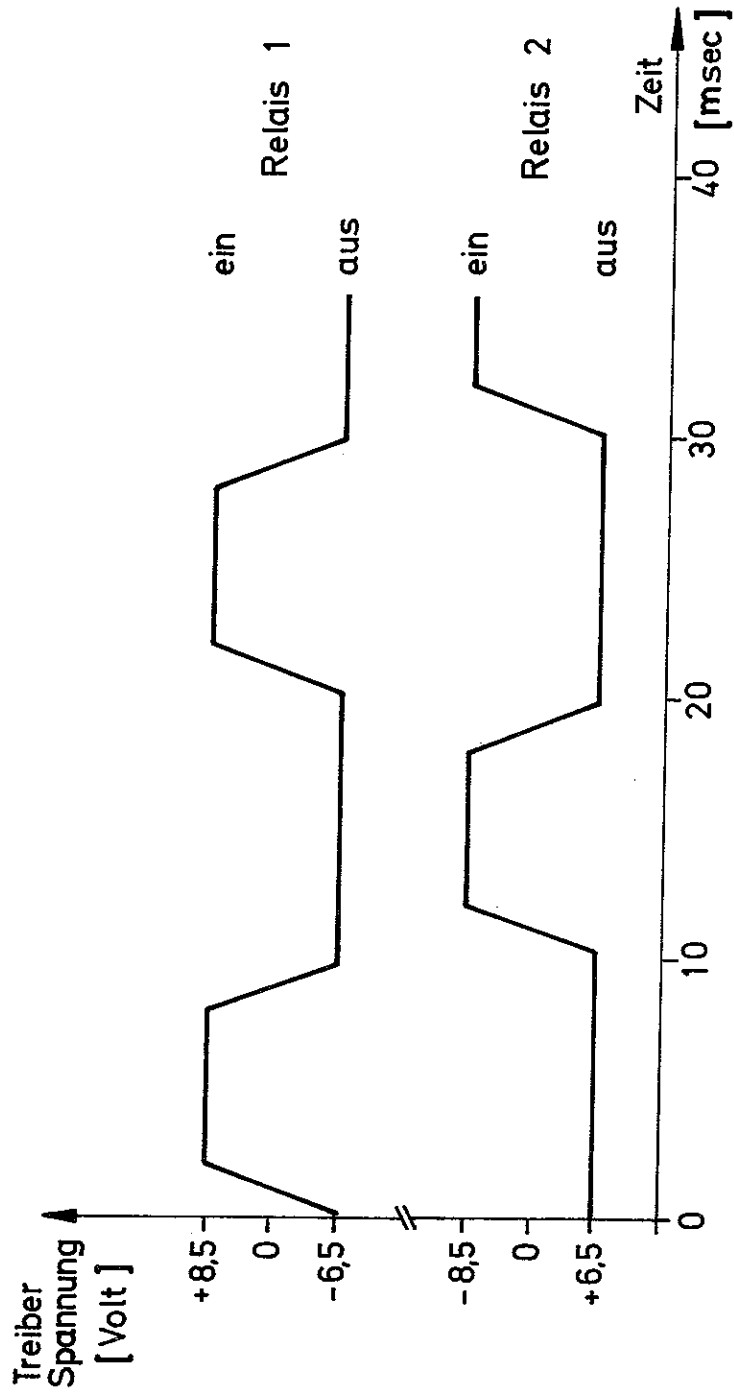
- 2 x Helipot Spectral 860 500Ω
- Ovenaire Ofen 65°C Typ C103
- Referenzelemente 2 x BZV 25 T_u = 10⁻³°C Sollstrom 4,5mA
- 2 x Relais Claire HGP 2028
- * Metallfilmwiderstand

gezeichnete Polarität negativ

Teil	Stück	Benennung	Werkstoff	Abmessung	Zeichens. Nr. Norm	Benennung
Überflächenschutz	~	VV7	VVVV	bis 6	28-100	28-100
Reibhärte max. in s.	1000	40	1,6	28-100	28-100	28-100
19	Tag	Name	Werkstoff	28-100	28-100	28-100
gez.	4.10.1971	H. John	Gesellschaft für Kernforschung	28-100	28-100	28-100
gespr.	5.10.1971		m. b. H.	28-100	28-100	28-100
Des.			7500 Karlsruhe	28-100	28-100	28-100
			Postfach 3640	28-100	28-100	28-100
			Benennung	28-100	28-100	28-100
			Schaltung für Bipolarer Doppelpulser	28-100	28-100	28-100
			Erstellt für	28-100	28-100	28-100
			Ersetzt durch	28-100	28-100	28-100
			Zeichnungs Nr.	28-100	28-100	28-100

Prüfung	Adress
Buchst.	Keim
Stelle	vor
Änderung	
Tag	Name

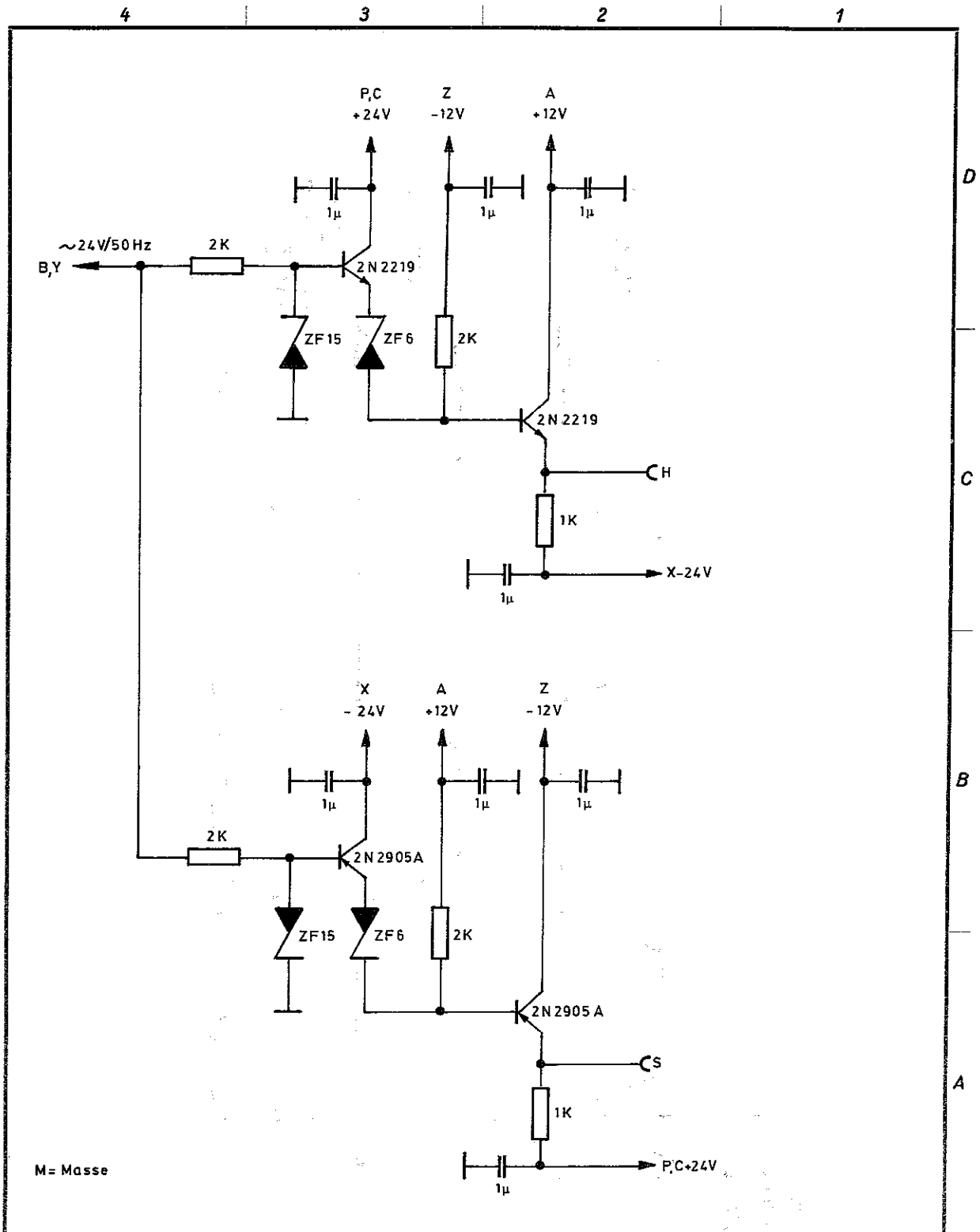
Für diese Zeichnung behalten wir uns alle Rechte vor, auch für den Fall der
 Pflichterfüllung oder Gebrauchsunterbrechung. Ohne unsere vorherige Zustimmung darf diese Zeichnung weder vervielfältigt noch Dritten zugänglich gemacht
 werden; sie darf durch den Empfänger oder Dritte auch nicht in anderer Weise
 mittelbar oder unmittelbar verwendet werden. Zeichnungen sind verpflichtet zu Schäden
 durch und können irrtümliche Folgen haben.



Pulsfolge des Relaisantriebs für Doppelpulser.

Abb. 7

Für diese Zeichnung behalten wir uns alle Rechte vor, auch für den Fall der
 Patenterteilung oder Gebrauchsmustererteilung. Ohne unsere vorherige Zustim-
 mung darf diese Zeichnung weder vervielfältigt noch Dritten zugänglich gemacht
 werden; sie darf durch den Empfänger oder Dritte auch nicht in anderer Weise
 mißbräuchlich verwendet werden. Zuwickelungen verpflichten zu Schaden-
 ersatz und können strafrechtliche Folgen haben.

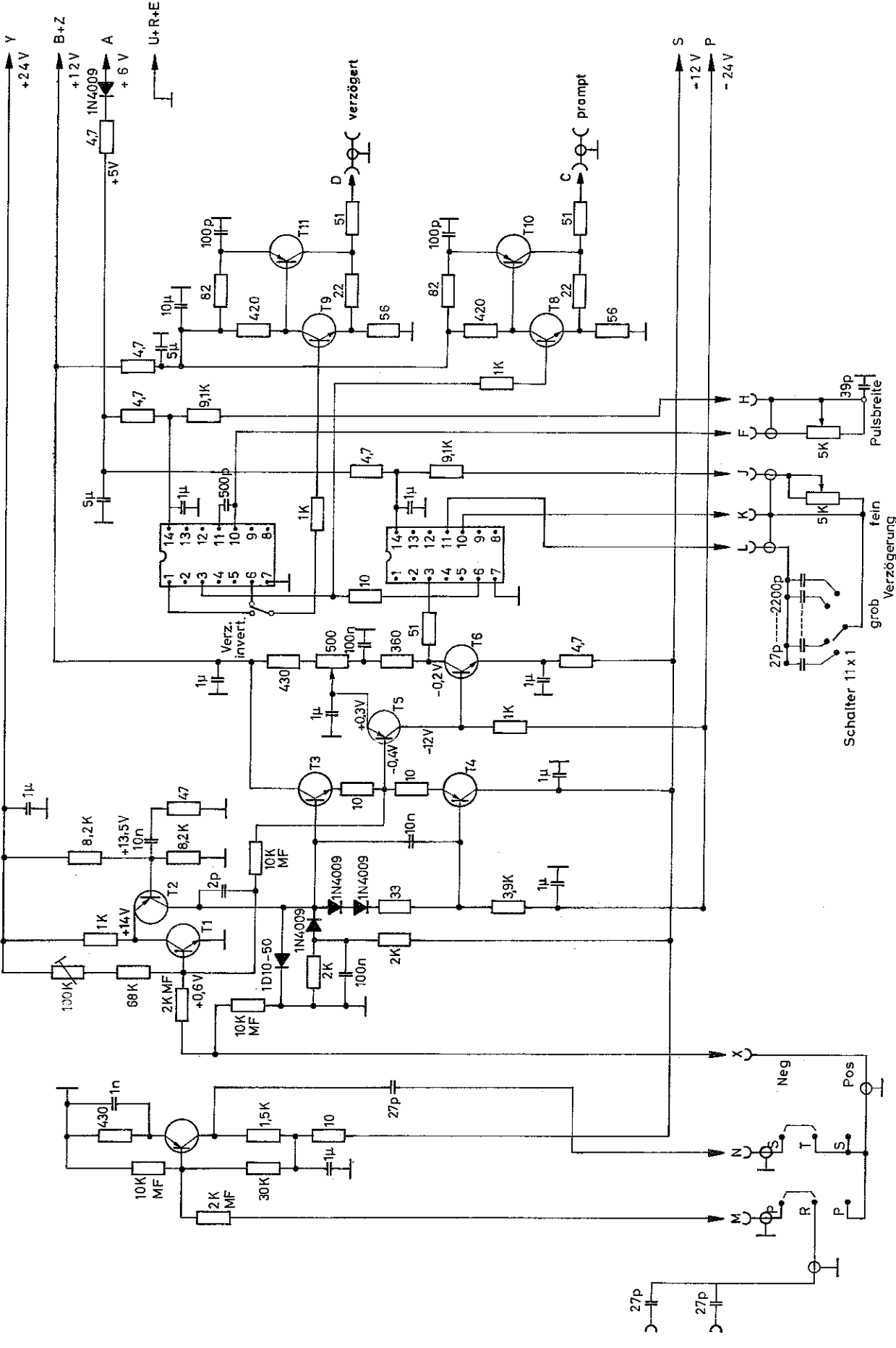


M = Masse

Teil	Stück	Benennung					Werkstoff	Abmessung		Zeichngs. Nr. Norm		Bemerkung
Oberflächenzeichen	~	▽	▽▽	▽▽▽	▽▽▽▽	Freimaßtoleranz	bis 6	über 6 bis 30	über 30 bis 100	über 100 bis 300	über 300 bis 1000	über 1000 bis 2000
Rauhtiefe max. in µ	1000	40	10	4	1,6		± 0,1	± 0,2	± 0,3	± 0,5	± 0,8	± 1,2
1971	Tag	Name		Werkstoff		Gesellschaft für Kernforschung m. b. H. 7500 Karlsruhe Postfach 947		Zueh. Zeichng.				
gez.	14.10	John						Ersatz für				
gepr.		<i>[Signature]</i>						Ersetzt durch				
ges.								Zeichnungs Nr.				
Maßstab	Benennung Relaisantrieb für bipolaren Doppelpulser											

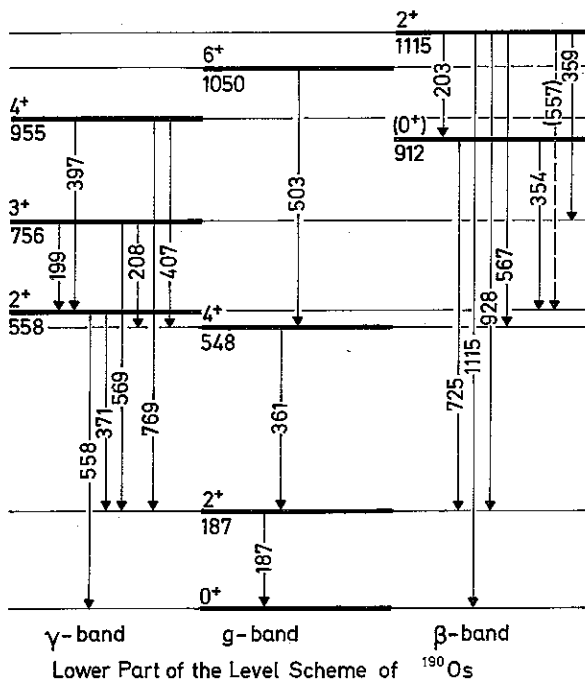
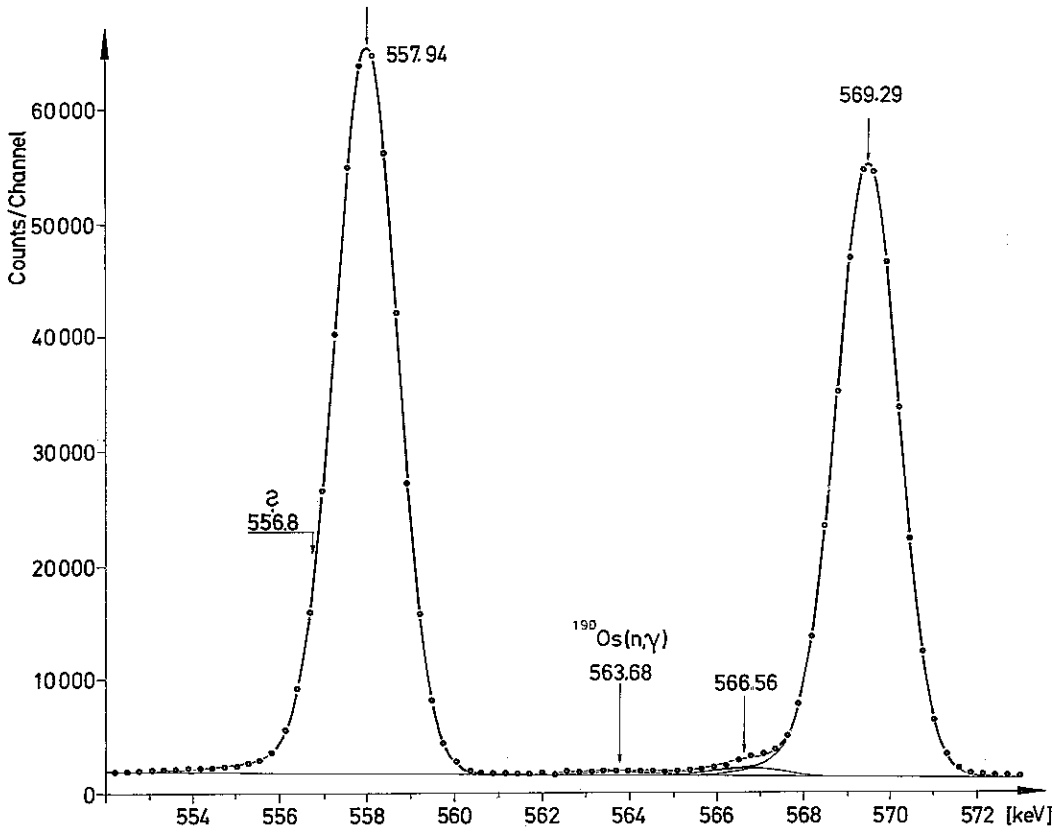
Abb. 8

2N2712
2N2711
2N2907A
2N2219A 2N2905A 2N2219A
2xMC851p
2x2N2219A 2x2N2905A



Bipolarer Pulsabnehmer für Doppelpulser

¹⁸⁹Os(n,γ)



Branching Ratios

	Level 912 keV:	
	Experiment	Theory ^{*)}
$\frac{B(E2, 0^+_{\beta} \rightarrow 2^+_{\gamma})}{B(E2, 0^+_{\beta} \rightarrow 2^+_{g})}$	< 12.6	6.7
	Level 1115 keV:	
	Experiment	Theory ^{*)}
$\frac{B(E2, 2^+_{\beta} \rightarrow 4^+_{g})}{B(E2, 2^+_{\beta} \rightarrow 0^+_{g})}$	6.5	20.8
$\frac{B(E2, 2^+_{\beta} \rightarrow 2^+_{\gamma})}{B(E2, 2^+_{\beta} \rightarrow 0^+_{g})}$	< 0.73 / 30 ^{**)}	13.6

^{*)} Kumar+Baranger, Nucl. Phys. A112 (1966) 273

^{**)} E. Böhm, Diss. Frankfurt (1969)

Abb. 10