

**KERNFORSCHUNGSZENTRUM
KARLSRUHE**

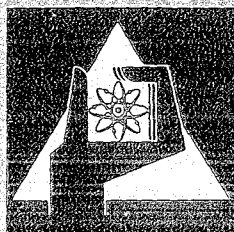
Januar 1973

KFK 1234

Labor für Elektronik und Meßtechnik

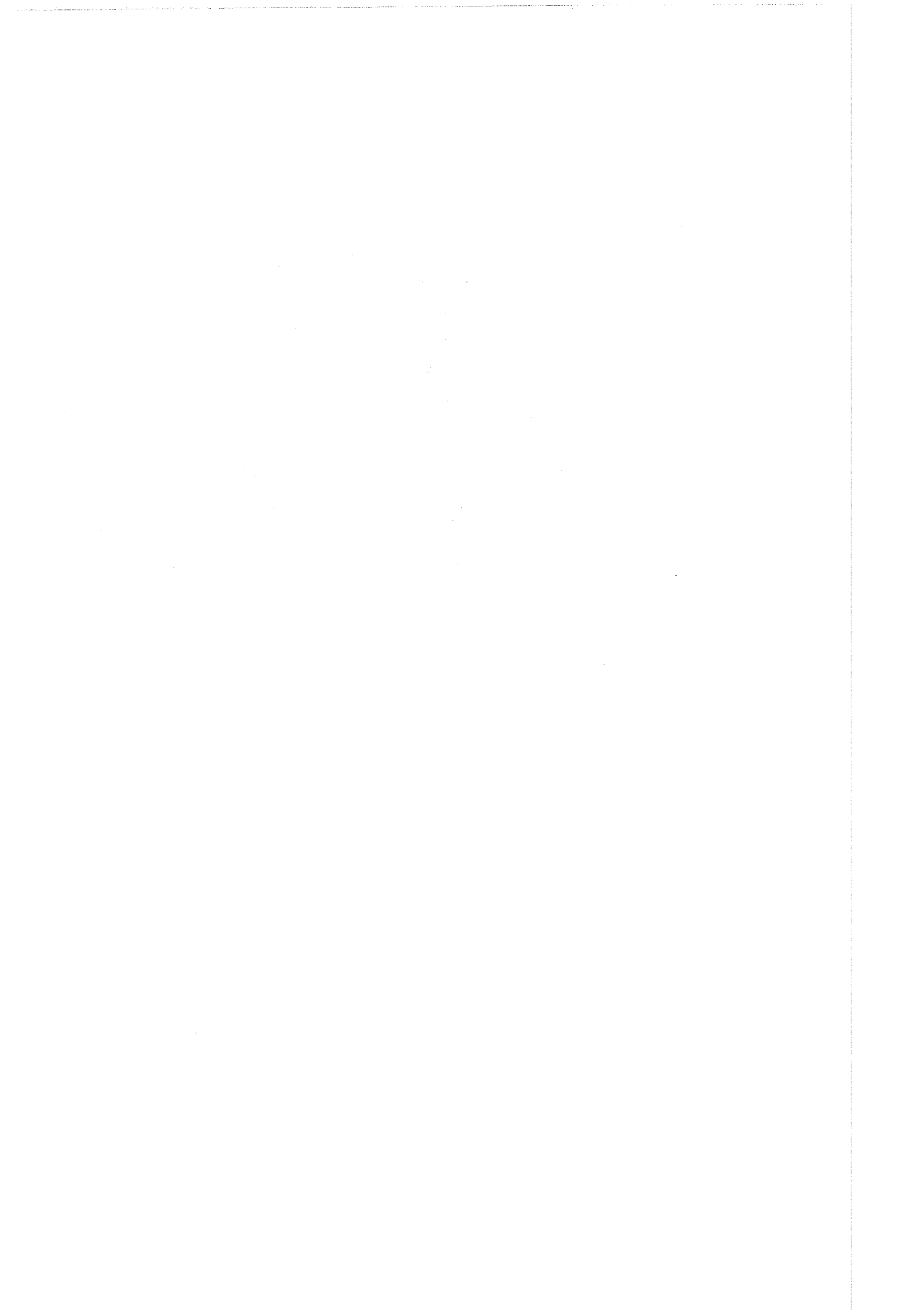
**CAMAC-Timer-Modul Typ LEM-52/2.6:
Spezifikation und Beschreibung**

K. Borchering, P. Gruber, J. Ottes, K. Tradowsky



**GESELLSCHAFT
FÜR
KERNFORSCHUNG M.B.H.**

KARLSRUHE



KERNFORSCHUNGSZENTRUM KARLSRUHE

KFK 1234

Labor für Elektronik und Meßtechnik

CAMAC-Timer-Modul Typ LEM-52/2.6.

Spezifikation und Beschreibung

K. Borcharding

P. Gruber

J. Ottens

K. Tradowsky

GESELLSCHAFT FÜR KERNFORSCHUNG M.B.H., KARLSRUHE

Zusammenfassung

Der CAMAC-Timer-Modul Typ LEM-52/2.6. als zentrale Steuerungseinheit für den Betriebsablauf eines CAMAC-Zähler-Timer-Systems wird in diesem Bericht beschrieben und spezifiziert. Zu der Gesamtheit des Zähler-Timer-Systems gehören 50-MHz-Zähler (Verwendung auch als Pausenzeit-Zähler), Binär-BCD-Umsetzer mit Dezimal-Anzeige, Timing Signal Drivers (als Slave Timers für angeschlossene Rahmen) und die notwendige Software.

Der Timer-Modul enthält ein 24-Bit-Meßzeit-Register, einen Taktgenerator für 1-MHz- bzw. 100-kHz-Impulse mit Ausgang an der Frontplatte und die gesamte Steuerung für den Betriebsablauf des Systems. Mit Hilfe des Control-Registers werden die Betriebsarten des Moduls überwacht und je ein Datenweg-Befehl kann das ganze System ein- bzw. abschalten. Der Phasenwechsel von Meßzeit auf Pausenzeit und umgekehrt erfolgt synchron mit den Zeitimpulsen und wird ausgelöst durch externe Signale (Start/Stop ext.), durch Steuersignale der angeschlossenen Module (nach Pausenzeit- oder Impuls-Vorwahl), durch das Overflow-Signal des Meßzeit-Registers (nach Meßzeit-Vorwahl) oder durch Datenweg-Signale (Start/Stop Meßzeit). Das Zyklusende kann eingeleitet werden durch ein externes Signal oder durch eine entsprechende Datenweg-Information an das Control-Register. Die Vorwahlzeit für die Meßzeit kann über den Maximalwert bei Verwendung der internen Impulsquelle (ca. 2,8 min) hinaus erweitert werden durch Ankopplung anderer Impuls-generatoren an den "CLOCK"-Eingang (TTL-Pegel). In einem Statusregister werden alle wichtigen Informationen über den Betriebszustand des Timers einschließlich seiner Alarmquellen (Overflow des Meßzeit-Registers, Abschluß der Impuls-Vorwahl, externe Signale) festgehalten. Das Statusregister kann jederzeit, muß aber immer dann gelesen werden, wenn der Modul Alarm gegeben hatte. Eine Anzeigelampe leuchtet bei Meßzeit.

CAMAC Timer Module Type LEM-52/2.6.
Specification and Description

Abstract

The CAMAC Timer Module Type LEM-52/2.6. the description and specification of which is reported here is the central unit of control of the CAMAC Scaler-Timer System's run of operation. Parts of this Scaler-Timer System are: 50-MHz scalars (in a special application used as interval time scaler), binary-to-BCD converters with decimal display, timing signal drivers (in additional crates used as slave timers) and the appending software.

The module contains a 24-bit gate time register, a clock-pulse generator at 1 MHz and 100 kHz frequency respectively with an output jacket at the front panel, and the complete time control of the system. Each mode of operation not initiated by a dataway instruction can not work without admittance by the control register. One dataway instruction each enables or disables the whole system. The timing phase inverts from gate time to interval time and back in synchronization with the clock pulse at control signals from external devices (start/stop ext.), from connected modules (at completion of preset interval time mode and preset count mode), from the gate time register (preset gate time mode) or from the dataway (start/stop gate time). The end of a cycle can be announced by an external signal or by a dataway information to the control register. The upper limit of the preset values for gate time given by the frequencies of the internal clock pulse generator (2.8 min) may be exceeded by use of frequencies from external generators fed into the input "CLOCK" (with TTL-level). A status register holds all important informations on the timer's state of operation including the LAM sources (overflow of gate time register, end of preset count mode, external control signals). This status register permits reading all over the time but postulates reading in each case of the module's LAM (Look-at-Me). A lamp indicates gate time phase.

Inhalt

1. Einleitung
2. Mechanik und Betriebsbedingungen
 - 2.1. Mechanischer Aufbau
 - 2.2. Stromversorgung
 - 2.3. Umgebungsbedingungen
3. Verwendung der Signale auf den Datenweg-Leitungen
 - 3.1. Subadressen
 - 3.2. Funktionscodes
 - 3.3. Decodierung
 - 3.4. Befehle
 - 3.5. Statusinformationen auf der L-, B- und Q-Leitung
 - 3.5.1. Alarm-Signal auf der L-Leitung
 - 3.5.2. Belegt-Signal B
 - 3.5.3. Echo-Signal Q
 - 3.6. Gemeinsame Steuersignale
 - 3.7. Sonderleitung P1
4. Betriebsarten
 - 4.1. Steuerung durch den Rechner
 - 4.2. Steuerung durch externe Signale
 - 4.3. Steuerung durch den Ablauf der Messung
 - 4.3.1. Impuls-Vorwahl
 - 4.3.2. Meßzeit-Vorwahl
 - 4.3.3. Pausenzeit-Vorwahl
 - 4.4. Kombinationen der Betriebsarten
5. Spezifikation der Schaltung
 - 5.1. Control-Register
 - 5.2. Flipflop "Enable/Disable Module"
 - 5.3. Gestaltung der Frontplatte
 - 5.3.1. Eingänge an der Frontplatte
 - 5.3.2. Ausgänge an der Frontplatte
 - 5.3.3. Lampe "GATE TIME"
 - 5.4. Signalverkehr zwischen Timer und Pausenzeit-Zähler
 - 5.5. Signalverkehr zwischen Timer und Zählern
 - 5.6. Taktgenerator
 - 5.7. Meßzeit-Register
 - 5.8. Alarmverarbeitung
 - 5.9. Statusregister
 - 5.10. Umschaltung der Meßphase

Literatur

1. Einleitung

Die meisten Anwendungsfälle für Impuls-Zähler weisen der Zeitvorgabe oder -messung zentrale Bedeutung zu. Zwar kann für den einzelnen Betriebseinsatz ein Zeitgeber unter Umständen sehr einfach gehalten werden, sich z. B. in Parallelfunktion zu dem (den) angeschlossenen Zähler(n) als Zähleinheit für eine zeitlich konstante Folge von Zeitmarken steuern lassen. Jedoch schon ein Betrieb, bei dem neben der Meßzeit auch die Pausenzeit interessiert, verlangt für den Timer eine aufwendigere Schaltung als die eines standardmäßigen Zähler-Moduls. Ziel der Entwicklung eines speziellen Timer-Moduls war es also, ihn universell einsetzbar zu machen, d. h. ihm eine weite Spanne an Ansteuermöglichkeiten zu schaffen und dabei möglichst alle Fehlfunktionen, verursacht durch nicht programmgemäße Bedienung, auszuschließen.

Der CAMAC-Timer-Modul Typ LEM-52/2.6., der in diesem Bericht vorgestellt wird, läßt keine manuelle Bedienung zu und steht vollständig unter der Kontrolle der Systemsteuerung, in der Regel also des Rechners. Über nur ein Signal vom Datenweg läßt sich der Betriebsablauf des Timers und damit des Zählsystems starten. Kein Steuersignal, ob aus externer Quelle kommend ("Start/Stop ext.", "Stop Cycle ext."), aus angeschlossenen Modulen (bei Impuls- oder Pausenzeit-Vorwahl) oder aus dem modulinternen Meßzeit-Register (bei Meßzeit-Vorwahl), kann ohne Zulassung durch den Rechner den Ablauf eines Meßzyklus beeinflussen. Jede sinnvolle Kombination der Betriebsarten ist möglich.

Der seiner Aufgabe nach zum Timer gehörende Pausenzeit-Zähler wurde aus der ursprünglich geplanten Einheit [1] herausgenommen. Ein CAMAC-Zähler-Modul des Typs LEM-52/1.6. [2] übernimmt die Pausenzeitzählung mit der Möglichkeit der Vorwahl und Overflow-Verarbeitung. Das Meßzeit-Register mit seiner Overflow-Verarbeitung und die gesamte Steuerung für den Betriebsablauf fand nun Platz auf einer CAMAC-Karte, d. h. der Timer-Modul beansprucht im Rahmen den Raum nur einer Station.

2. Mechanik und Betriebsbedingungen

2.1. Mechanischer Aufbau

Die Spezifikationen für die Mechanik eines CAMAC-Moduls im Euratom-Bericht EUR 4100 [3] wurden durch folgende Zusätze erweitert:

Auf beiden Seiten der Leiterplatte müssen Abschirmbleche vorgesehen werden. Sie sind so anzuordnen, daß sie weder eine Leiterbahn noch ein Bauelement berühren können, und an der den Bauelementen bzw. Leiterbahnen zugewandten Seite mit Isoliermaterial zu überziehen.

Als Basismaterial für die gedruckte Schaltung ist glasfaserverstärktes Epoxydharz mit einer Stärke von $1,6 \pm 0,2$ mm zu verwenden. Die Schaltung sollte soweit wie möglich gedruckt werden. Benötigte Drahtverbindungen müssen kurz sein (< 5 cm).

2.2. Stromversorgung

Die mit einer Pico-Sicherung auf 2 A abgesicherte + 6 V-Versorgungsleitung führte bei Messungen am Prototyp des Timer-Moduls ohne Belastung der Ausgänge einen Strom von 1,1 A.

2.3. Umgebungsbedingungen

Der Prototyp des Moduls wurde auf Störempfindlichkeit getestet mit einer Funkenstrecke (Zündkerze mit 6 kV Durchbruchspannung), die im Mindestabstand von 2 cm über die im CAMAC-Rahmen steckende Karte bewegt wurde. Der Zustand des Meßzeit-Registers änderte sich bei eingeschalteter Meßzeit und anliegendem Inhibit-Signal (vom Datenweg) nicht. Die Meßphase und der Zustand der Alarmleitung wurden nach Zulassung sowohl der externen Betriebsarten als auch der Betriebsart Impuls-Vorwahl bei offenen Signal-Eingängen nicht beeinflusst.

3. Verwendung der Signale auf den Datenweg-Leitungen

3.1. Subadressen

Verschiedene Funktionseinheiten des Moduls werden durch eigene Subadressen gekennzeichnet (Fig. 1):

- A(0) Steuerung für Betriebsablauf, Meßzeit-Register und Overflow-Verarbeitung,
- A(14) Control-Register und Flipflop "Enable/Disable Module",
- A(15) Statusregister und LAM-Flipflop.

Dieser Aufteilung des Moduls liegt das Bestreben zugrunde, den verschiedenartigen Modul-Typen im CAMAC-System eine einheitliche Bezifferung der einander entsprechenden Subadressen zu geben [4, 5]. Dabei müssen die für sequentielle Adressierung vorgesehenen Register die Subadressen von Null ausgehend belegen.

3.2. Funktionscodes

Für die Subadresse A(0) (siehe Fig. 1) werden Lese-, Lösch- und Schreibfunktionen der Gruppe 1, für die Subadressen A(14) und A(15) Lese- und Schreibfunktionen der Gruppe 2 verwendet, sofern solche im Modul überhaupt vorgesehen sind. Diese Einteilung soll der Vereinheitlichung der Gliederung verschiedenartiger Modul-Typen dienen und berücksichtigt hier die in anderen Einheiten unter Umständen notwendige Unterteilung des Moduls in mehr als 16 Subadressen (nach EUR 4100 [3], Kapitel 6, bzw. [4] und [5]).

Folgende Funktionscodes werden in dem Timer-Modul benutzt und zu entsprechenden Befehlen (s. Abschnitt 3.4) verarbeitet:

- F(0) Lesen eines Registers der Gruppe 1,
- F(1) Lesen eines Registers der Gruppe 2,
- F(2) Lesen und Löschen eines Registers der Gruppe 1,
- F(8) Prüfen der Anforderung (Test Look-at-Me [LAM]),
- F(9) Löschen eines Registers der Gruppe 1,
- F(10) Löschen der Anforderung (Clear Look-at-Me [LAM]),
- F(16) Überschreiben eines Registers der Gruppe 1,
- F(17) Überschreiben eines Registers der Gruppe 2,
- F(19) Selektives Überschreiben eines Registers der Gruppe 2,
- F(24) Abschalten,
- F(26) Einschalten.

3.3. Decodierung

Das für den Timer bestimmte Kommandowort $N(T) \cdot A(i) \cdot F(k)$ auf dem Datenweg ist eindeutig zu decodieren. Da bei den verwendeten Befehlen das Signal auf der Sammelleitung F⁴ stets logisch "0" bleibt, ist eine einfache und übersichtliche Volldecodierung der übrigen Funktions-Signale möglich (Fig. 2).

3.4. Befehle

Der Timer-Modul ist ausgelegt für den Empfang und die Verarbeitung der in der folgenden Liste angegebenen und nach Subadressen aufgliederten Befehle. In Klammern dahinter gesetzt sind die Strobe-Signale, die die Befehlsoperationen auslösen bzw. die auf den Datenweg gegebenen Informationen während einer entsprechenden Operation übernehmen. Ergänzt wird die Befehlsliste durch die gemeinsamen Steuersignale C und Z und ihre Wirkung im Timer.

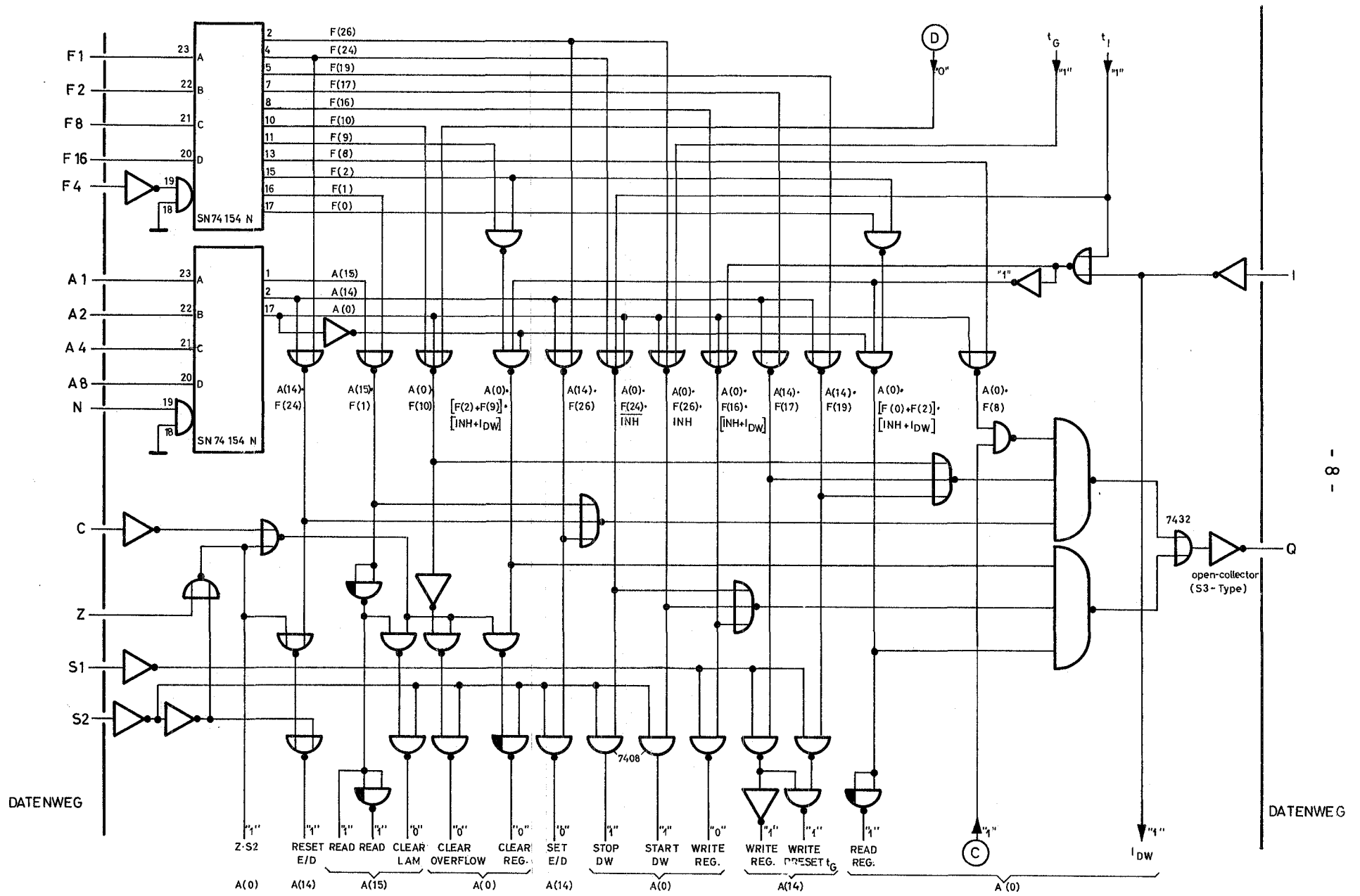


Fig.2 CAMAC-TIMER LEM-52/2.6 Decoder und Befehlsverteiler

Subadresse A(0)

Meßzeit-Register, Overflow-Verarbeitung und Steuerung für Betriebsablauf

Meßzeit-Register lesen	A(0) • F(0)	(S1)
Meßzeit-Register lesen und löschen	A(0) • F(2)	(S1; S2)
Meßzeit-Register löschen	A(0) • F(9)	(S2)
Overflow-Flipflop testen	A(0) • F(8)	(S1)
Overflow-Flipflop und Fehler-Flipflop löschen	A(0) • F(10)	(S2)
Meßzeit-Register überschreiben	A(0) • F(16)	(S1)
Stop Meßzeit	A(0) • F(24)	(S2)
Start Meßzeit	A(0) • F(26)	(S2)
Meßzeit-Register, Overflow-Flipflop und Fehler-Flipflop löschen	C	(S2)

Subadresse A(14)

Control-Register und Flipflop "Enable/Disable Module"

Control-Register überschreiben	A(14) • F(17)	(S1)
Control-Register selektiv überschreiben (Bit 8)	A(14) • F(19)	(S1)
Timer ausschalten	A(14) • F(24)	(S2)
Timer einschalten	A(14) • F(26)	(S2)

Subadresse A(15)

Statusregister und LAM-Flipflop

Statusregister lesen und LAM-Flipflop löschen	A(15) • F(1)	(S1; S2)
LAM-Flipflop löschen	C	(S2)

3.5.2. Belegt-Signal B

Das Belegt-Signal B bedeutet, daß eine Datenweg-Operation abläuft. Unmittelbar nach dem Erkennen eines Befehls setzt der Crate Controller die B-Sammelleitung auf logisch "1" und hält das Signal so lange aufrecht, bis die Datenweg-Operation vollständig abgelaufen ist. Das Entstehen eines B-Signals bewirkt, daß alle entstandenen oder gerade entstehenden Alarm-Signale von den zugeordneten L-Stichleitungen verschwinden. Auf diese Weise unterdrückte Anforderungen müssen "sofort" nach dem Verschwinden von B wieder erscheinen.

3.5.3. Echo-Signal Q

Der Modul muß auf jeden Befehl, den er erkennen kann und für den er aufnahmebereit ist, mit logisch "1" auf der Q-Leitung reagieren. Daraus schließt der Rechner bzw. die digitale Steuerung, daß der Modul in der Lage ist, die geforderte Operation durchzuführen. Gleichzeitig dient die Q-Leitung dazu, auf den Testbefehl mit F(8) hin ein den Zustand des Overflow-Flipflops kennzeichnendes Echo-Signal zu übertragen.

Q (Response) ist die logische Antwort auf die im folgenden aufgeführten Ausdrücke (vgl. Fig. 2). Dabei bedeutet INH: nicht Meßzeit, $\overline{\text{INH}}$: Meßzeit und I_{DW} : Inhibit über Datenweg.

$$N(T) \cdot A(0) \cdot F(16) \cdot [\text{INH} + I_{\text{DW}}]$$

$$N(T) \cdot A(0) \cdot [F(0) + F(2)] \cdot [\text{INH} + I_{\text{DW}}]$$

$$N(T) \cdot A(0) \cdot F(9) \cdot [\text{INH} + I_{\text{DW}}]$$

$N(T) \cdot A(0) \cdot F(10)$, es sei denn, durch einen Overflow des Meßzeit-Registers sei das Overflow-Bit (und ggf. das Fehler-Bit) gesetzt worden und der Rechner habe daraufhin noch nicht das Statusregister gelesen.

$N(T) \cdot A(0) \cdot F(8)$ nur dann, wenn das Overflow-Bit gesetzt ist.
 $N(T) \cdot A(0) \cdot F(24) \cdot \overline{INH}$
 $N(T) \cdot A(0) \cdot F(26) \cdot INH$
 $N(T) \cdot A(14) \cdot [F(17) + F(19) + F(24) + F(26)]$
 $N(T) \cdot A(15) \cdot F(1)$

Alle anderen möglichen Befehle muß der Timer mit \bar{Q} verneinen.

3.6. Gemeinsame Steuersignale

Das Signal Z (Initialisieren) soll den Timer in den Ausgangszustand bringen, z. B. direkt nach Anlegen der Betriebsspannung. Das bedeutet: Nach $Z \cdot S2$ ist das Meßzeit-Register und sind alle Speicher mit Ausnahme des Control-Registers gelöscht, vermag kein nicht vom Rechner kommendes Signal (auch nicht die Taktimpulse des Timers selbst) die Schaltung zu beeinflussen und Alarm zu erzeugen und liegt von den Ausgängen nur "INHIBIT" auf hohem Pegel (logisch "0"). Das Signal an der Buchse "CLOCK" wird von Z nicht beeinflußt.

Das Signal C (Löschen) setzt das Meßzeit-Register mit den Flipflops der Overflow-Verarbeitung und das LAM-Flipflop zurück. Damit kann der Timer mit den angeschlossenen Modulen auf einen neuen Meßzyklus vorbereitet werden.

Das Datenweg-Inhibit-Signal I (I_{DW}) sperrt den Eingang des Meßzeit-Registers für alle Taktimpulse.

3.7. Sonderleitung P1

Im Zähler-Timer-System wird über die Sonderleitung P1 eine "Wired-And"-Kopplung zwischen Zählern und dem Timer für die Betriebsart "Impuls-Vorwahl" hergestellt (s. Abschnitt 4.3.1 und [2]).

4. Betriebsarten

Der Rechner überwacht sämtliche Betriebsarten des Moduls. Alle nicht vom Rechner stammenden Steuersignale können dann im Timer aktiv werden, wenn das vom Rechner kontrollierte Control-Register ihnen den Zutritt zum Modul freigibt.

4.1. Steuerung durch den Rechner

Es ist möglich, eine Messung im Zähler-Timer-System ausschließlich vom Rechner aus, d. h. über den Datenweg, zu steuern, und zwar über die Befehle

A(0) • F(26) ("Start Meßzeit") und
A(0) • F(24) ("Stop Meßzeit")

und mit der Anweisung "Stop Zyklus" durch Setzen von Bit 12 "Stop Cycle DW" (Stoppen des Zyklus über Datenweg) im Control-Register (s. Fig. 3).

Die Befehle "Start Meßzeit" und "Stop Meßzeit" werden vom Modul aus dann angenommen und mit Q beantwortet, wenn sie das Flipflop "PHASE CONTROL" umzuschalten vermögen, das heißt, wenn "Start Meßzeit" nicht und "Stop Meßzeit" nur während der Meßzeit gegeben wird (vgl. Abschnitt 3.5.3). Dann wird der Befehl für die Abbildung im Statusregister (Bits 15 und 16) so lange gespeichert, bis ein Signal eintrifft, das das Flipflop "PHASE CONTROL" umschaltet, oder bis Z (Initialisieren) erscheint.

Die Anweisung "Stop Zyklus" wird in einem besonderen Flipflop "STOP CYCLE" gespeichert und beendet einen Meßzyklus sofort, wenn sie während der Pausenzeit eintrifft, indem sie über den Timer-Ausgang "CONTROL t_I " ein Inhibit-Signal zum Pausenzeit-Zähler schickt. Eine laufende Meßzeit kann diese Anweisung jedoch nicht

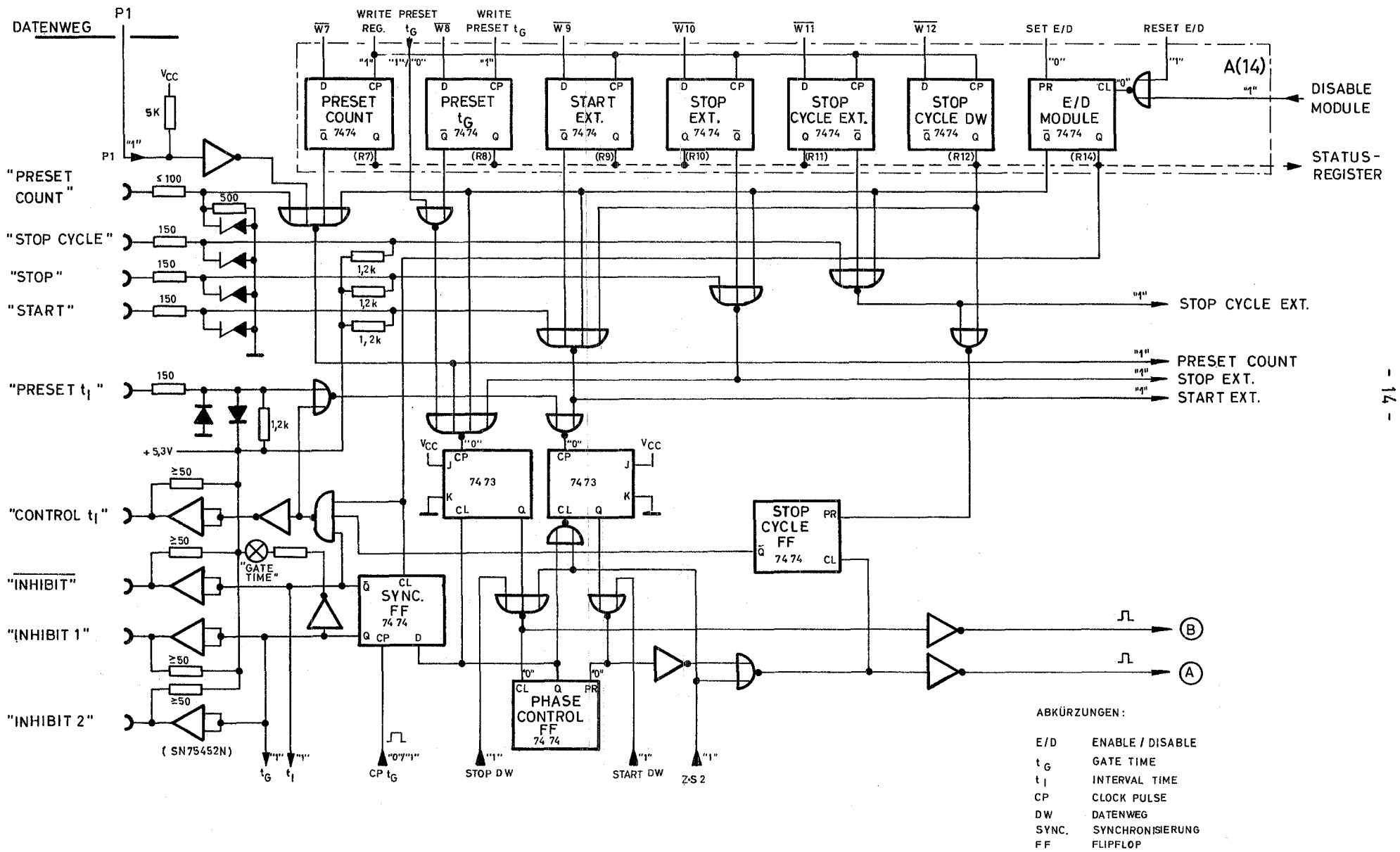


Fig. 3 CAMAC-TIMER LEM-52/2.6 Control-Register und FF E/D Module A(14) und Steuerung für Betriebsablauf A(0)

ab- oder unterbrechen, sondern sie kann nur verhindern, daß nach Ablauf der Meßzeit der Pausenzeit-Zähler freigegeben wird und daß ein Signal vom Pausenzeit-Zähler an der Timer-Buchse "PRESET t_I " die Meßzeit erneut startet. Solange Bit 12 im Control-Register gesetzt ist, bleibt der Eingang für externe Start-Signale verriegelt. Die Wirkung der Rechner-Anweisung "Stop Zyklus" wird außer durch Z dadurch aufgehoben, daß durch Überschreiben des Control-Registers Bit 12 ("Stop Cycle DW") gelöscht wird und ein Startbefehl (externes Signal, wenn zugelassen, oder $A(0) \cdot F(26)$) den nächsten Zyklus einleitet und zugleich das Flipflop "Stop Cycle" zurücksetzt.

4.2. Steuerung durch externe Signale

Ein Meßzyklus läßt sich mit dem vorliegenden Timer auch ausschließlich durch TTL-Impulse steuern, die nicht vom Rechner oder von den anderen zum Zähler-Timer-System gehörenden Modulen kommen. Notwendig ist allein, daß die den Eingängen für externe Signale zugeordneten Bits (9 bis 11) im Control-Register gesetzt sind. Signale an den Buchsen "START" und "STOP" schalten das Flipflop "PHASE CONTROL" in gleicher Weise wie die Rechner-Befehle $A(0) \cdot F(26)$ und $A(0) \cdot F(24)$. Und wenn ein Signal an der Buchse "STOP CYCLE" erscheint, läuft der gleiche Vorgang ab wie bei der Rechner-Anweisung "Stop Zyklus", mit dem einen Unterschied, daß der Zugang externer Start-Signale nicht verriegelt wird. Jedes Signal, das an einen dieser drei Eingänge für externe Signale gelangt, über das Control-Register gemäß der Vorwahl der Betriebsarten zugelassen ist und den momentanen Status des Timers zu ändern vermag, löst einen Alarm aus und wird zur Abbildung im Statusregister (Bits 3 bis 5) so lange gespeichert, bis ein Abschalten der Meßzeit den Speicher für "Start ext." oder ein Einschalten der Meßzeit die Speicher für "Stop ext." bzw. "Stop Cycle ext." löscht, oder bis das Signal Z erscheint.

4.3. Steuerung durch den Ablauf der Messung

4.3.1. Impuls-Vorwahl

Es sei vorausgesetzt, daß das System auf die Betriebsart "Impuls-Vorwahl" (Preset Count) dadurch vorbereitet worden war, daß der Rechner in den Control-Registern der beteiligten Zähler das Bit 3 ("Select Channel") und im Control-Register des Timers das Bit 7 ("Preset Count") aktiviert hatte. Dann nämlich schaltet der erste Overflow jedes einzelnen Zählers eine logische "1" an die "Wired-And"-Kopplung auf der P1-Leitung, und der Zähler, der als letzter seinen ersten Overflow auf diese Weise meldet, veranlaßt den Timer dazu, die Meßzeit zu beenden und Alarm (LAM) auszulösen. Dem Sinn der Impuls-Vorwahl entsprechend hat dann jeder der beteiligten Zähler mindestens die vorgewählte Anzahl an Zählimpulsen angenommen.

Der Zustand "Impuls-Vorwahl erfüllt" wird so lange im Statusregister abgebildet (Bit 1 ["LAM Preset Count"] gesetzt), bis der erste beteiligte Zähler einen der Befehle "Zählregister überschreiben" oder "Zählregister löschen" erhält, wodurch seine Zuleitung zur erwähnten "Wired-And"-Kopplung wieder in den Zustand logisch "0" zurückfällt.

Die "Wired-And"-Kopplung muß sich nicht auf die Zähler im gleichen Rahmen beschränken. Auch vom gleichen Timer gesteuerte Zähler in anderen Rahmen können bei gleicher Benutzung der P1-Leitung über sogenannte "Timing Signal Drivers" durch äußere Verkabelung (über die Buchse "PRESET COUNT", s. Abschnitt 5.3.1) die "Wired-And"-Kopplung erweitern.

Impuls-Vorwahl sollte vor allem bei länger dauernden Messungen stets gemeinsam mit Meßzeit-Vorwahl betrieben werden, wobei die vorgewählte Meßzeit sicher über der für die Zählung der Impulse notwendigen Maximalzeit liegen muß. Mit dieser Maßnahme kann verhindert werden, daß bei nicht beabsichtigtem Ausbleiben der

Zähler-Eingangsimpulse oder des Overflow eines der Zähler die Meßzeit unbegrenzt weiterläuft.

4.3.2. Meßzeit-Vorwahl

Diese Betriebsart legt fest, daß der Timer die Meßzeit (Gate time t_G) beendet, sobald die Kapazität des Meßzeit-Registers überschritten wird (Overflow). Wenn der Rechner das Bit 8 im Control-Register des Timers aktiviert hatte, entweder vor der Messung durch Überschreiben des gesamten Registers mit $A(14) \cdot F(17)$ oder während der Messung durch selektives Überschreiben mit $A(14) \cdot F(19)$, führt der nächstfolgende Overflow des Meßzeit-Registers zwangsläufig zum Ende der Meßzeit.

Bei Verwendung der modulinternen Impulsquelle (Taktfrequenz 1 MHz oder 100 kHz) kann die Meßzeit vorgewählt werden zwischen minimal 1 μ s und - bei Ausnutzung einer vollen Register-Kapazität - maximal ca. 2,8 min (Hinweise zur Ermittlung sinnvoller Meßzeiten siehe [6]). Eine Vervielfachung dieser Meßzeiten, d. h. gewissermaßen eine Vergrößerung der Kapazität des Meßzeit-Registers, läßt sich durch die angegebene Möglichkeit des Überschreibens des Control-Registers mit $F(19)$ erzielen, indem der Rechner eine durch die gewünschte Vorwahlzeit bestimmte Zahl von Overflows übernimmt und erst dann das Bit 8 setzt. Durch Verwendung anderer Taktfrequenzen aus externen Impulsquellen (Einspeisung über den "CLOCK"-Eingang, durch Umstecken von Drahtbrücken möglich, s. Abschnitt 5.3.2) sind beliebige andere Werte erzielbar.

4.3.3. Pausenzeit-Vorwahl

Diese Betriebsart beendet automatisch eine Meßpause nach einer vorgewählten Zeit. Wenn in dem Control-Register des als Pausenzeit-Zähler verwendeten Zähler-Moduls (ausführlicher Hinweis in

[2]) das Bit 3 gesetzt worden ist, wird analog zum Vorgang bei der Betriebsart "Impuls-Vorwahl" der Overflow des Zählregisters dem Timer gemeldet, und zwar gelangt er hier per Kabel über die Buchse "OVERFLOW" an die Timer-Buchse "PRESET t_I " (t_I = Interval time), und schaltet das Flipflop "PHASE CONTROL" um.

Dem Pausenzeit-Zähler kann ein Zeittakt mit den gleichen Frequenzen zugeführt werden wie dem Meßzeit-Register des Timers (vgl. Abschnitt 5.3.2). Die vorwählbare Zeit variiert also auch zwischen 1 μ s und 2,8 min, wenn die Zählregister-Kapazität des Pausenzeit-Zählers allein ausreichen soll und nur der Taktgenerator des Timers benutzt wird. Wie beim Meßzeit-Register kann auch die Kapazität des Pausenzeit-Zählers erweitert werden durch Einsatz des Rechners, der nach einer vorbestimmten Zahl von Overflows des Zählregisters im Pausenzeit-Zähler das Bit 3 setzt und damit den nächstfolgenden Overflow die Pausenzeit beenden läßt. Die Overflows des Zählregisters des Pausenzeit-Zählers lösen im Pausenzeit-Zähler selbst Alarm aus und werden auch in seinem Statusregister abgebildet.

4.4. Kombinationen der Betriebsarten

Der Timer ermöglicht jede sinnvolle Kombination der angeführten Betriebsarten. Aus Tabelle 1 lassen sich die verschiedenen Möglichkeiten zur Realisierung des Zyklus-Ablaufes entnehmen.

5. Spezifikation der Schaltung

5.1. Control-Register

Die 6 Bits des Control-Registers (Fig. 3) mit der Subadresse A(14) werden im Statusregister A(15) abgebildet und sind entsprechend ihrer Zuordnung zu den Bits im Statusregister von 7 bis 12 durch-

Tabelle 1 Signale zur Steuerung des Zyklus-Ablaufes

Zyklus-Phase	im Timer Aktivierung durch Control-Register mit	Betriebsart	Zyklus-Phase ausgelöst durch	Bemerkungen
Start Meßzeit	Bit 9	Steuerung durch Rechner	A(0) · F(26)	Befehl wird nur angenommen, wenn nicht während der Meßzeit gegeben
		Steuerung durch externe Signale	Signal an Buchse "START"	Bit 12 im Control-Register muß gelöscht sein
		Pausenzeit-Vorwahl	Signal an Buchse "PRESET t _I "	nicht sinnvoll bei Start eines Zyklus
Stop Meßzeit (= Start Pausenzeit)	Bit 10	Steuerung durch Rechner	A(0) · F(24)	Befehl wird nur angenommen, wenn während der Meßzeit gegeben
		Steuerung durch externe Signale	Signal an Buchse "STOP"	
		Impuls-Vorwahl	LAM Preset Count	zur Sicherheit zusätzlich Meßzeit-Vorwahl empfohlen
	Bit 7			
	Bit 8	Meßzeit-Vorwahl	Overflow (und LAM) des Meßzeit-Registers	
Stop Zyklus	Bit 12	Steuerung durch Rechner	Überschreiben des Control-Registers mit A(14) · F(17)	Stoppt Zyklus sofort (bei Pausenzeit) oder nach Ablauf der Meßzeit, inhibiert Pausenzeit-Zähler und verhindert Neustart durch ext. Signale
		Steuerung durch externe Signale	Signal an Buchse "STOP CYCLE"	Stoppt Zyklus sofort (bei Pausenzeit) oder nach Ablauf der Meßzeit und inhibiert Pausenzeit-Zähler
	Bit 11			

numeriert. Mit dem Schreibbefehl A(14) • F(17) werden Daten von den Schreibleitungen W7 bis W12 in das Register übernommen. Nur erneutes Überschreiben kann den Inhalt des Registers ändern. Das Control-Register gestattet vor Beginn der Messung die Wahl, welche der Betriebsarten, deren Einsatz-Zeitpunkte nicht der Rechner bestimmt, zugelassen werden. Soll der Rechner das Ende eines Meßzyklus signalisieren, dann darf das 12. Bit (Stoppen des Zyklus über Datenweg) erst zum Zeitpunkt der Entscheidung über den Schreibbefehl A(14) • F(17) gesetzt werden. Das Bit 8 "Preset t_G " (Meßzeit-Vorwahl) kann während der Meßzeit durch den selektiven Schreibbefehl A(14) • F(19) aktiviert werden, nachdem der Rechner mit dem Ziel, die Kapazität des Meßzeit-Registers gewissermaßen zu erweitern, eine durch die Vorwahlzeit definierte Anzahl von Overflows aus diesem Register übernommen hat.

5.2. Flipflop "Enable/Disable Module"

Das Flipflop "Enable/Disable Module" ("E/D Module", vgl. Fig. 3) in der Subadresse A(14) ist nicht Teil des Control-Registers und wird daher nicht über den Schreibbefehl A(14) • F(17) beeinflusst. Seine Aufgabe ist die eines durch den Rechner gesteuerten Hauptschalters. Es bedeutet dabei:

Enable Module: Freigabe des programmierten Ablaufs der Messung durch den Befehl A(14) • F(26), d. h. die Signale aller zugelassenen Betriebsarten erhalten Zugang zum Timer und dieser übernimmt voll seine Steuerfunktion den übrigen im Zähler-Timer-System zusammengefaßten Modulen gegenüber.

Disable Module: Verhinderung jeglicher nicht vom Rechner verursachter Zustandsänderung im gesamten Zähler-Timer-System durch den Befehl A(14) • F(24). Dieser eine Befehl ist also in der Lage, das ganze System gegen jede Beeinflussung durch äußere Signale abzuriegeln und jeden Automatismus stillzulegen.

Der Zustand "Disable Module" wird außer durch A(14) • F(24) auch erzeugt, wenn das Fehler-Flipflop in der Overflow-Verarbeitung des Meßzeit-Registers anspricht.

5.3. Gestaltung der Frontplatte

5.3.1. Eingänge an der Frontplatte

Alle Eingänge, die über Buchsen in der Frontplatte (Maßzeichnung in Fig. 4) zugänglich sind, wurden gegen Überspannungen geschützt. Das Fehlen einer äußeren Leitungsverbindung an den Eingangsbuchsen bedeutet für den hier angeschlossenen Gatterzugang "hoher Pegel" (TTL) oder "logisch 0"; erst ein erzwungener niedriger Pegel wird als Signal aufgenommen. Das trifft für die Buchse "PRESET COUNT" nur zum Teil zu. Niedriger Pegel bedeutet hier "offen" oder "nicht angeschlossen", wenn bei der Betriebsart "Impuls-Vorwahl" nur Zähler im gleichen Rahmen wie der Timer teilnehmen. Der Timer braucht dann nur auf das Ansteigen des Pegels auf der Sonderleitung P1 zu warten, um den Phasenwechsel von Meßzeit auf Pausenzeit vollziehen zu können. Soll aber die in Abschnitt 4.3.1 beschriebene "Wired-And"-Schaltung erweitert werden um Zähler in anderen Rahmen, dann darf erst bei Erfüllung der Vorwahlbedingungen in diesen anderen Rahmen der niedrige Pegel über äußere Verkabelung an die Timer-Buchse "PRESET COUNT" gelangen.

5.3.2. Ausgänge an der Frontplatte

Die Inhibit-Signale (TTL) vom Timer werden ausschließlich über äußere Verkabelung an den 4 Ausgängen des Timers abgenommen, und zwar an den beiden "INHIBIT"-Buchsen einmal für die Zähler im eigenen Rahmen und einmal, wenn notwendig, über sogenannte "Timing Signal Drivers" in anderen Rahmen für die dort angeschlossenen Zähler.

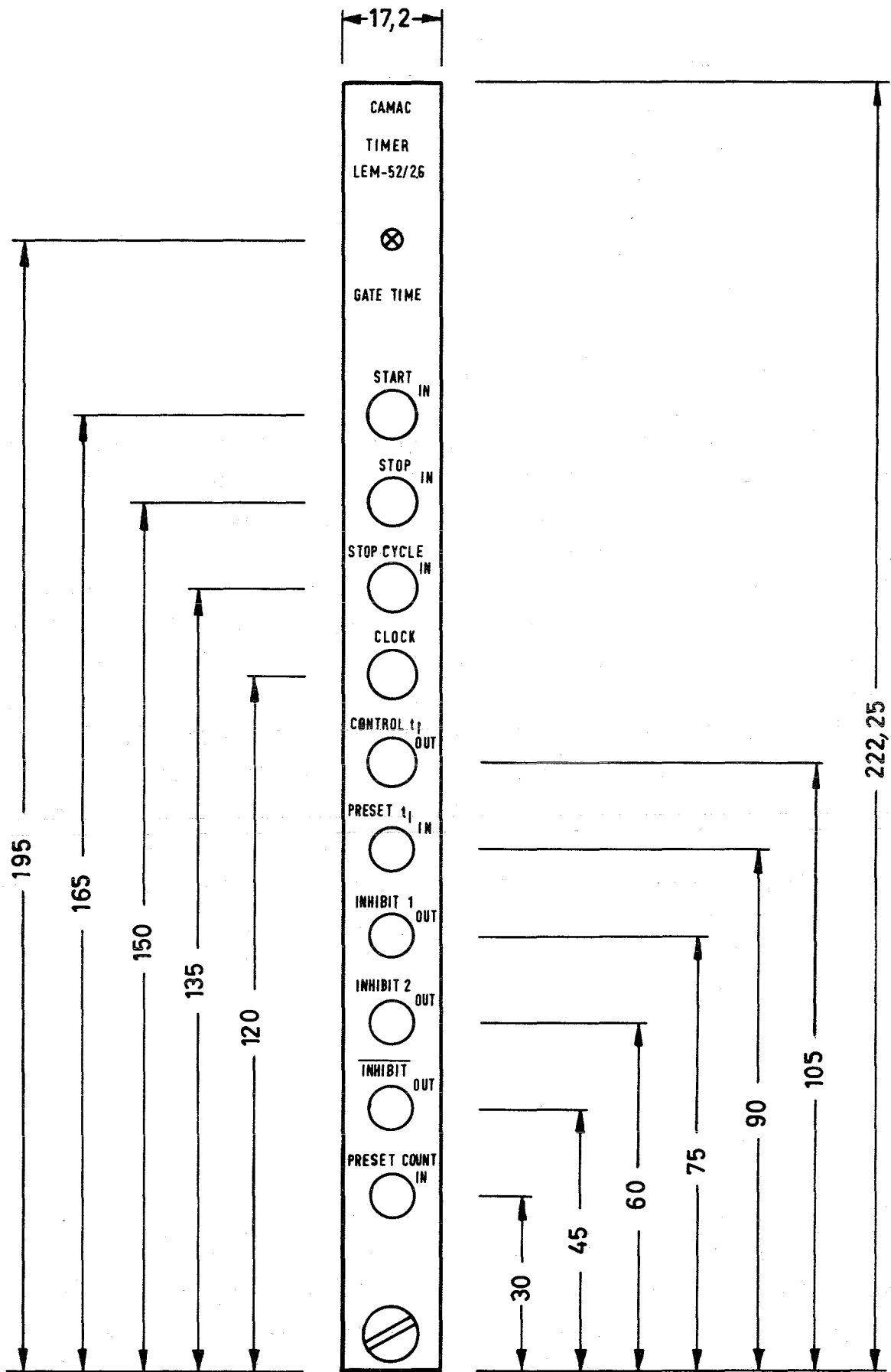


Fig. 4 CAMAC-TIMER LEM-52/2.6 Frontplatte

Direkt in logischer Umkehrung liegt das Signal an der "INHIBIT"-Buchse an. Von der Buchse "CONTROL t_I " aus sollen über Kabel die speziell dem Pausenzeit-Zähler zugeordneten Steuersignale dessen "INHIBIT"-Eingang zugeleitet werden. Sämtliche Ausgänge sind mit Power-Drivers ausgestattet, die die zum Durchschlaufen der Signale über mehr als 10 Eingänge erforderlichen "fan-out"-Werte liefern können.

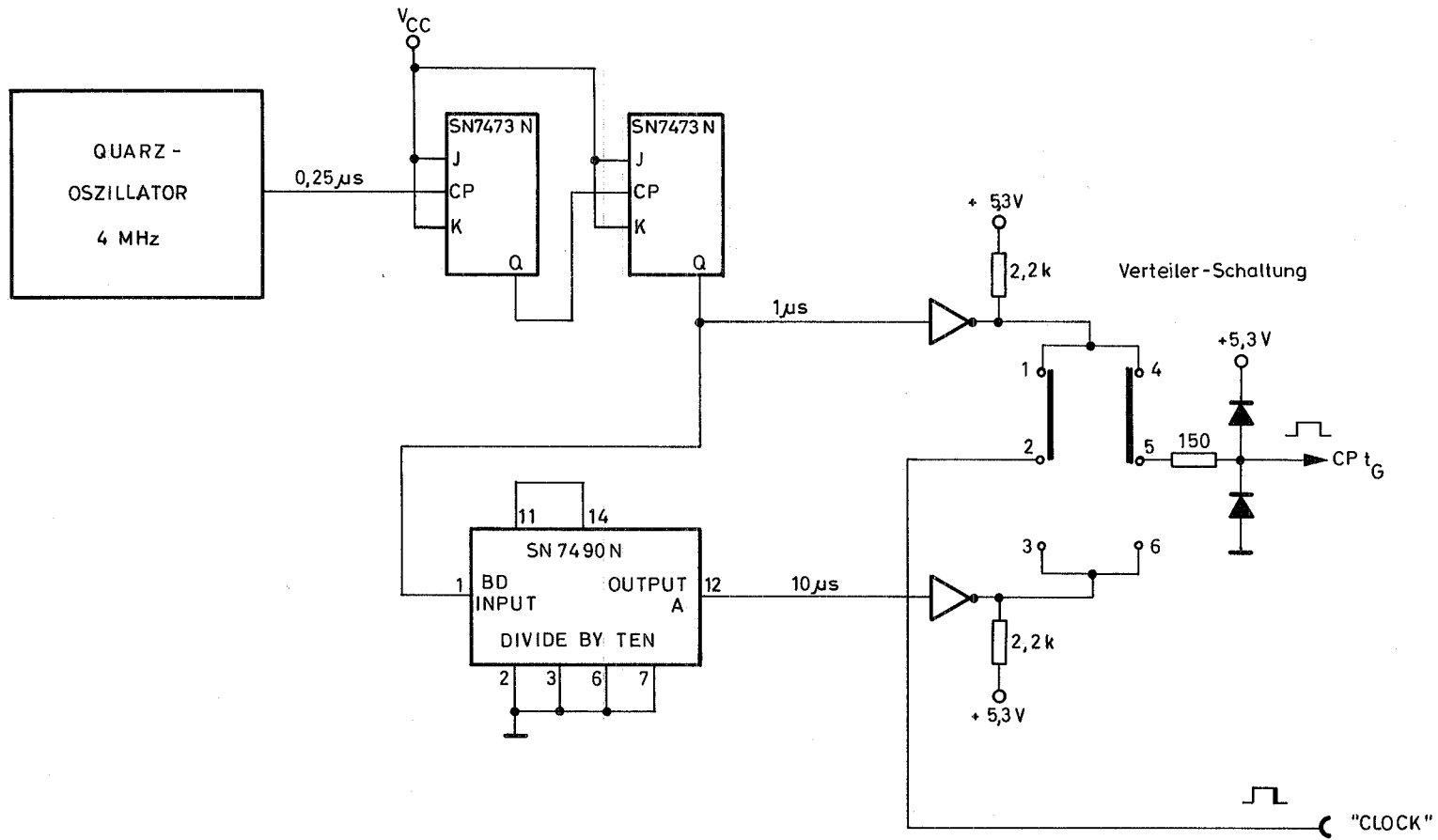
Die Buchse mit der Bezeichnung "CLOCK" kann entweder Ausgang oder Eingang sein. Im Normalfall sollen an ihr die Impulse des Taktgenerators (100 kHz oder 1 MHz) anliegen, damit diese über äußere Verkabelung dem "SIGNAL"-Eingang des Pausenzeit-Zählers zugeleitet werden können. Dann sollten an der Verteiler-Schaltung des Taktgenerators (Fig. 5) die Pole 1 mit 2 oder 2 mit 3 über Drahtbrücken verbunden werden. Falls jedoch eine äußere Impulsquelle das Meßzeit-Register mit Zeitimpulsen zu speisen hat, dient die Buchse "CLOCK" als Eingang (TTL-Pegel!), und es darf eine Brücke nur von Pol 2 nach Pol 5 gelegt werden. Der Pausenzeit-Zähler kann dann allerdings nicht mehr vom Timer aus mit Zeittakten versorgt werden.

5.3.3. Lampe "GATE TIME"

Die Lampe "GATE TIME" oberhalb der Buchsen in der Frontplatte leuchtet auf, wenn der Timer auf Meßzeit umgeschaltet hat.

5.4. Signalverkehr zwischen Timer und Pausenzeit-Zähler

Als Pausenzeit-Zähler wird ein Zähler-Modul nach [2] verwendet. Anstelle statistischer Impulse zählt er Impulse bestimmter Frequenz. Impulsquelle kann der Timer sein. In diesem Fall werden die dem "CLOCK"-Ausgang über die Verteiler-Schaltung des Taktgenerators (Fig. 5) zugeführten Impulse der Frequenz 100 kHz oder 1 MHz über Kabel in den "SIGNAL"-Eingang des Zählers eingespeist. Aber auch



Inverter als "open collector"-Typen

Fig.5 CAMAC-TIMER LEM-52/2.6 Taktgenerator

jeder externe Impulsgeber kann Zeit-Signale mit NIM- oder TTL-Pegel in den Pausenzeit-Zähler liefern, vor allem dann, wenn für die Betriebsart Pausenzeit-Vorwahl eine kleinere als die vom Timer angebotene Impulsfrequenz erforderlich wird. Das durch Pausenzeit-Vorwahl bestimmte Signal zum Start einer Meßzeit gelangt an die Buchse "OVERFLOW" in der Frontplatte des Pausenzeit-Zählers (dazu siehe [2], Abschnitt 5.2.3) und von dort per Kabel an die Timer-Buchse "PRESET t_I ".

Der Timer steuert den Pausenzeit-Zähler über externe Verkabelung vom "CONTROL t_I "-Ausgang (Timer) zum "INHIBIT"-Eingang (Pausenzeit-Zähler).

5.5. Signalverkehr zwischen Timer und Zählern

Alle Zähler im Zähler-Timer-System werden durch das jeweils an den beiden "INHIBIT"-Ausgängen des Timers anliegende Signal gesteuert. Dieses Signal wird von "INHIBIT"-Eingang zu "INHIBIT"-Eingang der Zähler bzw., wenn auch Zähler in anderen Rahmen mit zum System gehören, von Eingang zu Eingang der Timing Signal Drivers durchgeschleuft gemäß Fig. 6. Die Betriebsart Impuls-Vorwahl erfordert als einzige einen Signalverkehr von den Zählern zurück zum Timer. Der Timer nämlich hat die laufende Meßzeit dann zu beenden, wenn alle beteiligten Zähler nach Aktivierung ihrer Control-Bits "Select Channel" den jeweils ersten Overflow ihrer Zählregister melden konnten. Diese Meldung erfolgt über eine "Wired-And"-Schaltung, die auf direktem Wege mit Hilfe der Datenweg-Sonderleitung P1 gebildet wird bzw., falls Zähler auch in anderen Rahmen stecken, aus P1, Timing Signal Drivers und äußerer Verkabelung zum Timer-Eingang "PRESET COUNT" besteht und u. U. weit verzweigt sein kann.

5.6. Taktgenerator

Der eingebaute Taktgenerator (s. Fig. 5) liefert aus einer quarz-

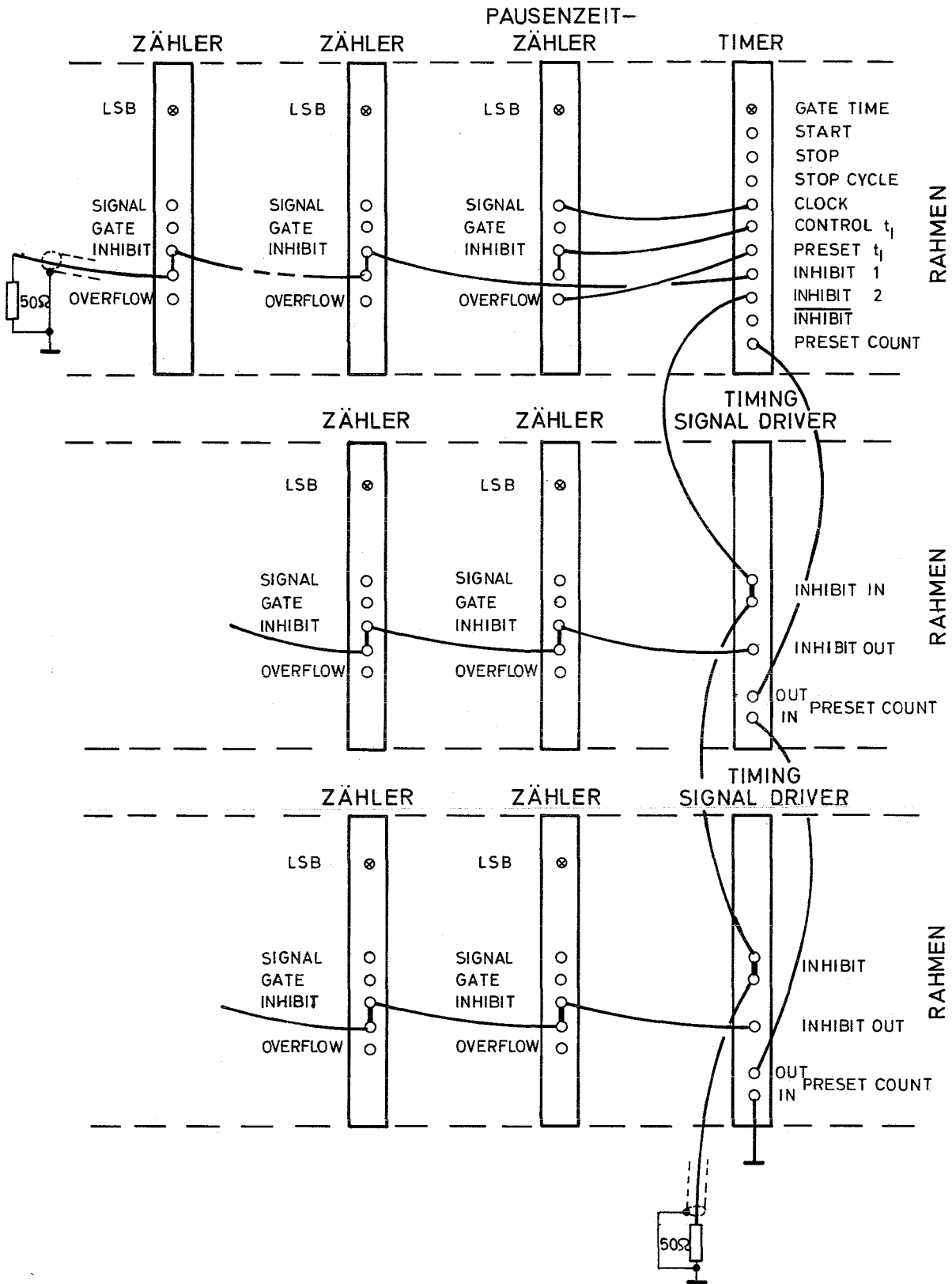


Fig.6 Zähler - Timer - System

Verkabelung

gesteuerten Schwingschaltung einen Grundtakt von $1 \mu\text{s}$ mit dem Tastverhältnis $1 : 1$ (Impulsdauer = Pausenzeit = $0,5 \mu\text{s}$). Dieser Grundtakt darf über den Temperaturbereich von 5 bis $50 \text{ }^\circ\text{C}$ eine temperaturbedingte Abweichung von höchstens $1 \cdot 10^{-6}/^\circ\text{C}$ und - nach Abgleich - gegenüber einem synchron laufenden Zeitnormal einen Fehler von höchstens $1 \cdot 10^{-6}$ aufweisen. Eine Teilerschaltung setzt die Frequenz dieser aus Rechteckimpulsen gebildeten Impulsquelle um den Faktor 10 herunter.

Über die Verteiler-Schaltung können durch Umsetzen von Drahtbrücken sowohl dem Meßzeit-Register im Timer als auch dem Zählregister im Pausenzeit-Zähler wahlweise Impulse mit Folgefrequenzen von 1 MHz oder 100 kHz zugeführt werden. Die 24 -Bit-Register erlauben hierdurch eine Zeitvorwahl von maximal $2,8 \text{ min}$. Längere Vorwahlzeiten können dadurch erzielt werden, daß entweder ein externer Impulsgenerator niedrigere Frequenzen liefert oder der Rechner durch Zählen der Overflow-Signale gleichsam die 24 -Bit-Register verlängert. Weitere Ausführungen dazu sind in den Abschnitten $4.3.2$, $4.3.3$, 5.1 und $5.3.2$ zu finden.

5.7. Meßzeit-Register

Das Timer-Signal " $\overline{\text{INH}}$ " (= Meßzeit), das die Messung freigibt, entriegelt u. a. den Zugang zum Meßzeit-Register (Fig. 7). Die 24 Bit dieses binären Vorwärtszählers lassen sich außerhalb der laufenden Meßzeit mit dem Schreibbefehl $A(0) \cdot F(16)$ über die Schreibleitungen des Datenwegs vorsetzen, mit den Befehlen $A(0) \cdot F(0)$ oder $A(0) \cdot F(2)$ lesen und neben $A(0) \cdot F(2)$ mit $A(0) \cdot F(9)$ löschen. Bei Ausnützung der vollen Register-Kapazität kann bei Verwendung der Impulse aus der modulinternen Impulsquelle eine Meßzeit bis zu 16 s (Impulsfrequenz 1 MHz) bzw. $2,8 \text{ min}$ (Impulsfrequenz 100 kHz) registriert werden. Meßzeiten, die über diesen Werten liegen, erfordern entweder Takte niedrigerer Frequenz aus externen Quellen oder die indirekte Erweiterung des Registers dadurch, daß dem Rechner die Zählung der Overflows übertragen wird. Ebenso wie bei dem in [2]

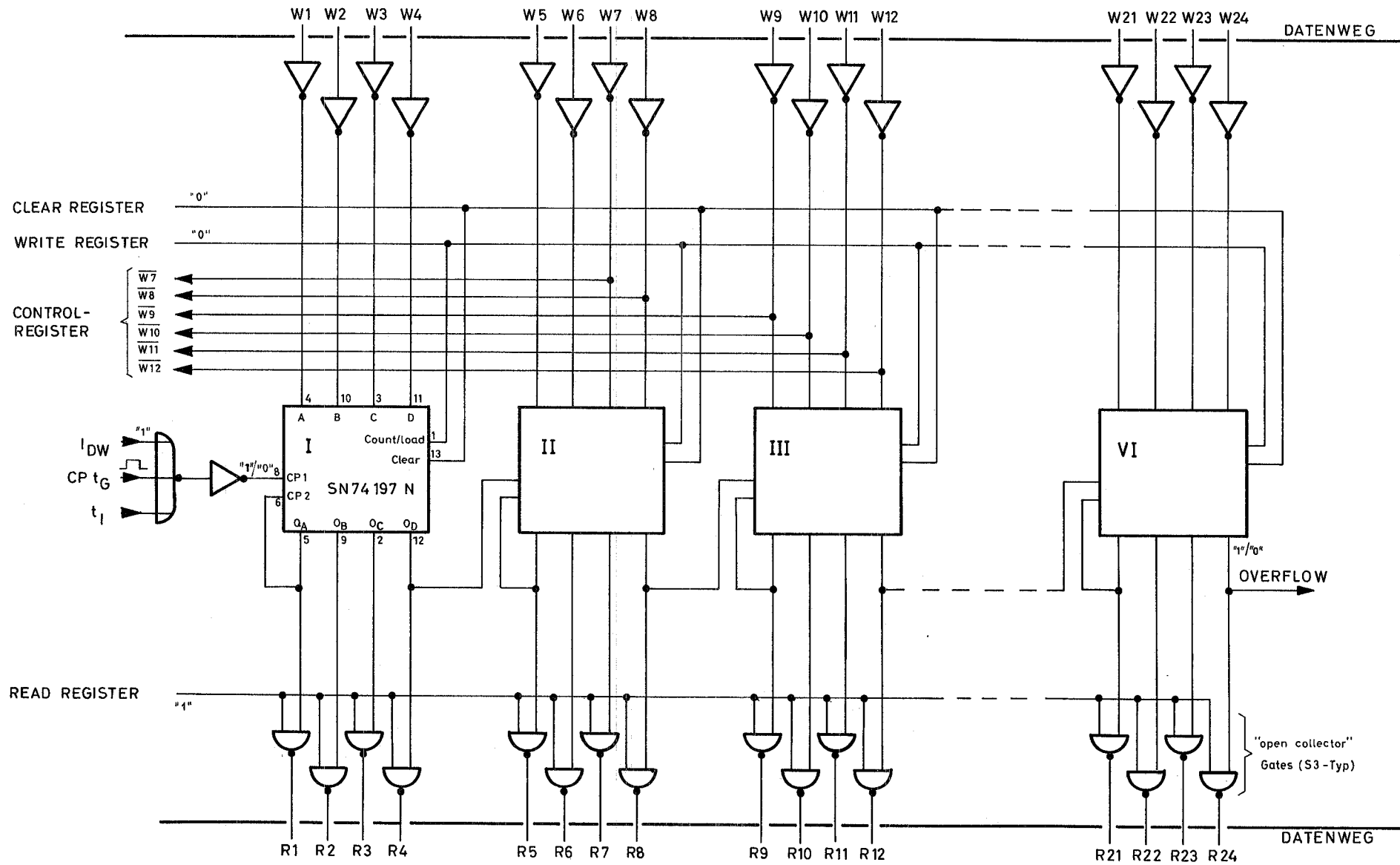


Fig.7 CAMAC-TIMER LEM-52/2.6 Meßzeit-Register A(0)

beschriebenen Zähler löst auch beim Timer das Zurückkippen des Bits 24 wegen Überschreitens der Register-Kapazität Alarm aus und setzt gleichzeitig - sozusagen als 25. Bit - das Overflow-Flipflop. In gleicher Weise wie beim Zähler muß der Rechner den Overflow-Alarm detektieren, entweder über den Befehl A(0) • F(8) oder durch Lesen und Auswerten des Statusregisters. Gezielt läßt sich das Overflow-Flipflop erst dann mit A(0) • F(10) löschen, wenn der Lesebefehl A(15) • F(1) an das Statusregister (bewirkt zugleich das Zurücksetzen des LAM-Flipflops) vorangegangen war und sich in der Zwischenzeit kein weiterer Overflow ereignet hatte. Wird die Register-Kapazität überschritten, während das Overflow-Flipflop noch belegt ist, d. h. hatte der Rechner das Overflow-Flipflop nach einem vorangegangenen Overflow noch nicht gezielt zurücksetzen können, dann wird zwar Alarm gegeben, aber zugleich automatisch der Timer abgeschaltet (Disable-Zustand, Abschnitt 5.2) und ein Fehler-Flipflop mit Abbildung in Bit 6 ("Error") im Statusregister gesetzt (s. Fig. 8). Auf diese Weise soll verhindert werden, daß durch fehlerhafte oder verzögerte Overflow-Verarbeitung verursachte Meßfehler unerkannt bleiben.

Wie schon erwähnt, kann das Meßzeit-Register nur außerhalb der Meßzeit ausgewertet (gelesen) und für eine neue Messung vorbereitet (überschrieben oder gelöscht) werden. Kippt dabei das 24. Bit vom Status "1" auf den Status "0" zurück, wird dieser Sprung nicht als Overflow-Signal weiterverarbeitet. Das nicht oder nicht mehr gesetzte Flipflop "OVERFLOW" (bzw. "FEHLER") bleibt nämlich bis zum Beginn der nächsten Meßzeit gesperrt.

5.8. Alarmverarbeitung

Ereignen sich im Modul nach Abschnitt 3.5.1 wichtige Statusänderungen, dann wird das LAM-Flipflop gesetzt durch einen Impuls, der spätestens beim Eintreffen des Befehls A(15) • F(1) • S2 (LAM-Flipflop löschen) wieder verschwindet, auch dann, wenn weitere Alarmquellen während des Alarms aktiv wurden. Während jedes an den Eingangsbuchsen "START", "STOP" und "STOP CYCLE" auftretende und

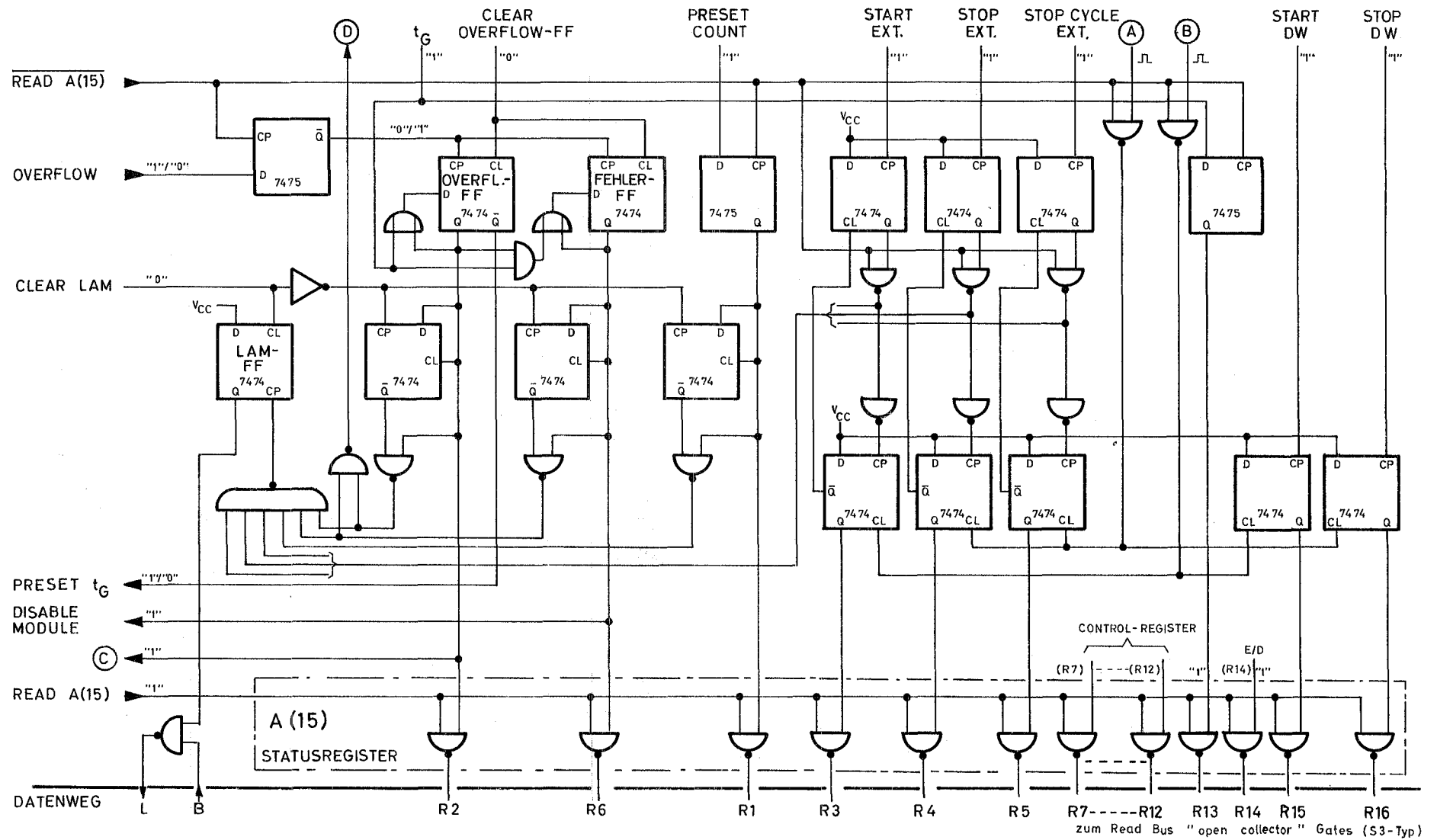


Fig. 8 CAMAC-TIMER LEM-52/2.6 Overflow- und Alarmverarbeitung, Statusregister A(15)

seiner Funktion entsprechend wirksam werdende Signal sowie jede Meldung "Impuls-Vorwahl erfüllt" auch erneut Alarm geben kann, muß einem nochmaligen Overflow des Meßzeit-Registers erst der Befehl $A(0) \cdot F(10)$ (Overflow-Flipflop löschen) vorausgehen, soll er nicht zugleich mit erneutem Alarm das Fehler-Flipflop setzen und die Anlage damit automatisch abschalten.

5.9. Statusregister

Der Rechner soll sich durch Lesen des Statusregisters (Fig. 8) über alle ihn interessierenden Zustände informieren können. Dazu gehören an erster Stelle Aussagen über die Alarmquellen und das Fehler-Flipflop, dann die Wahl der Betriebsarten (Abbildung des ganzen Control-Register) und endlich die Betriebsphase (Inhibit oder $\overline{\text{Inhibit}}$ = Meßzeit) sowie die Position des Flipflops "Enable/Disable Module" und der Speicher für die Datenweg-Signale "Start Meßzeit" und "Stop Meßzeit" ("Start DW" und "Stop DW"). Die zum Alarm führenden externen Signale "Start", "Stop" und "Stop Cycle" sowie die Datenweg-Befehle "Start" und "Stop" setzen besondere Speicher beim Zeitpunkt ihres Eintreffens. Dadurch kann sich der Rechner bis zum Ende der laufenden Zyklus-Phase stets über ihre Startursache informieren.

Alle nicht durch Rechner-Befehle direkt beeinflussbaren Informationsquellen für das Statusregister sind statisiert worden, d. h. während der Operation $A(15) \cdot F(1)$ (Statusregister lesen) kann der Zustand des Statusregister nicht verändert werden.

5.10. Umschaltung der Meßphase

Beginn und Ende einer Meßzeit werden durch Signale aus externen Quellen oder durch Pegeländerungen auf Grund automatischer Prozeßabläufe im System oder durch Rechner-Befehle ausgelöst. Solche

Signale, wenn sie nicht als Befehle vom Datenweg kommen, werden in Monoflops so geformt, daß sie gerade so lange auf das Flipflop "PHASE CONTROL" wirken können, bis dieses den angestrebten neuen Schaltzustand eingenommen hat (Fig. 3). Alle Start- und Stop-Signale treffen asynchron zur Taktzeit des Impulsgenerators ein. Würde der Ausgang des "PHASE CONTROL"-Flipflops ohne Taktsynchronisation direkt die Zeitregister im System steuern, wäre bei Umschaltung der Meßphase (Phasenwechsel) von Pausenzeit auf Meßzeit sicher damit zu rechnen, daß ein Zeitimpuls sowohl in das Meßzeit-Register als auch in das Pausenzeit-Register (Zählregister des Pausenzeit-Zählers) gelangt. Denn in diesem Fall erfolgt der Phasenwechsel direkt nach dem letzten Zeitimpuls für das Pausenzeit-Register, also in der Zeitspanne t_1 bis t_2 (Fig. 10a). Bei den übrigen Betriebsarten, die die Meßzeit beenden, würde mit einer etwa 50prozentigen Wahrscheinlichkeit der Zeitimpuls bei Phasenwechsel doppelt gezählt. Das Fehlen einer Synchronisation brächte demnach auch im Mittel immer einen zusätzlichen Meßfehler durch Doppelzählung von Zeitimpulsen mit sich.

Eine Synchronisation, wie sie im Modul realisiert wurde (Fig. 9), sorgt dafür, daß sich der Phasenwechsel erst mit der ansteigenden Flanke des dem Umschaltsignal folgenden Clock Pulse vollzieht. Die abfallende Flanke des gleichen Taktimpulses erst schiebt dann die erste Ziffer in das entriegelte Register. Diese Art der Synchronisation stellt sicher, daß jeder der über die gesamte Zykluszeit erscheinenden Clock Pulses in nur eines der Zeitregister (Meßzeit-Register oder Pausenzeit-Register) übernommen wird. In Kauf zu nehmen ist dabei, daß jeder Phasenwechsel maximal um nahezu den 1,5fachen Wert der Impulsperiode verzögert werden kann (Fig. 10b). Die prompte Umschaltung der Phase ist jedoch weniger hoch zu werten als die Tatsache, daß gerade bei Messung auch der Pausenzeit die Gesamtdauer des Zyklus von Interesse ist und diese durch Addition aller Meß- und Pausenzeit-Werte errechnet werden kann. Bei automatischem Meßbetrieb durch Zeit-Vorwahl tritt kein Meßfehler durch die Umschaltverzögerung auf, bei allen übrigen Betriebsarten hebt sich der beim Umschalten entstehende Meßfehler im Mittel heraus.

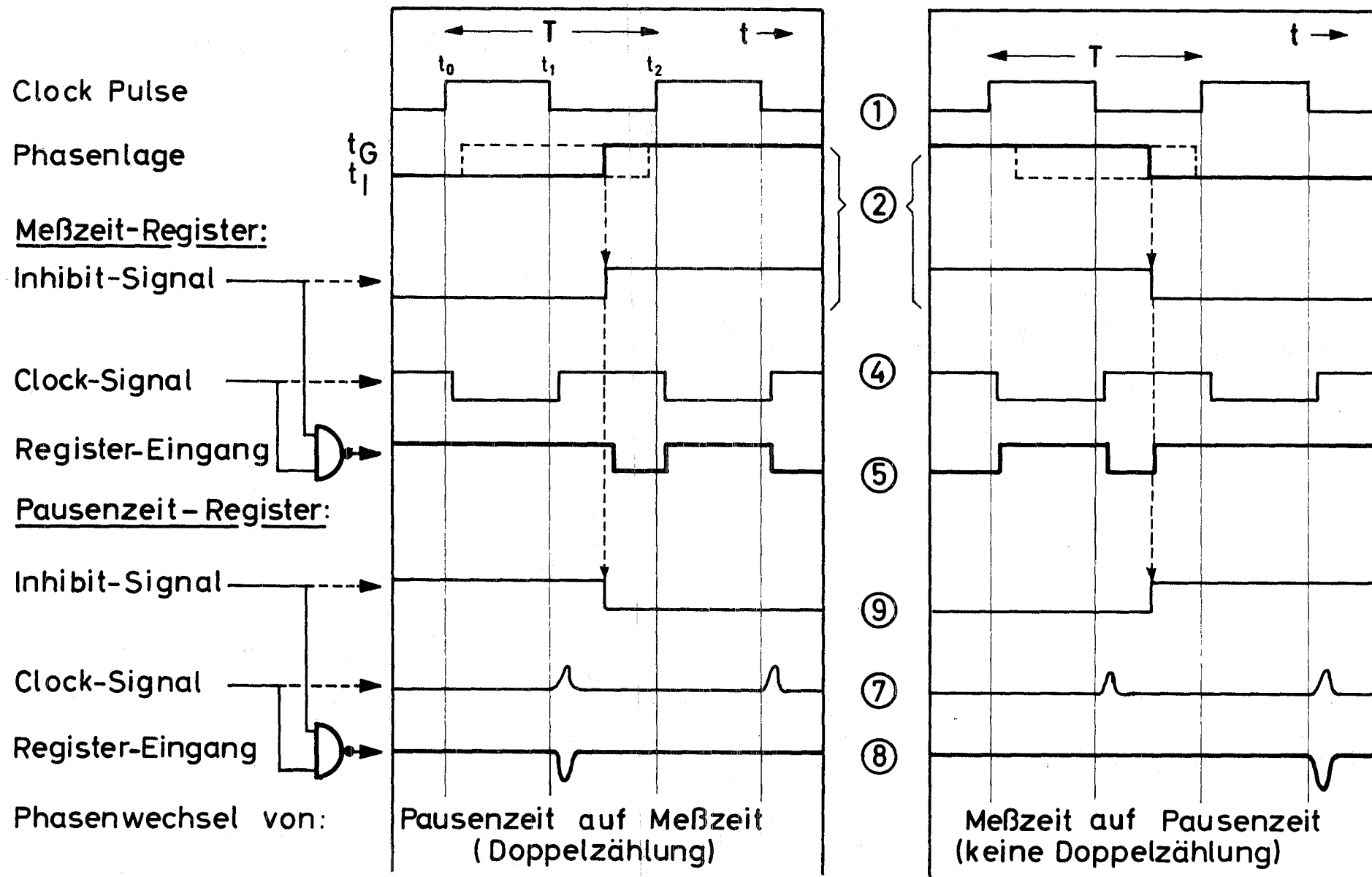


Fig.10a CAMAC-TIMER LEM-52/2.6 Phasenwechsel(nicht synchronisiert)

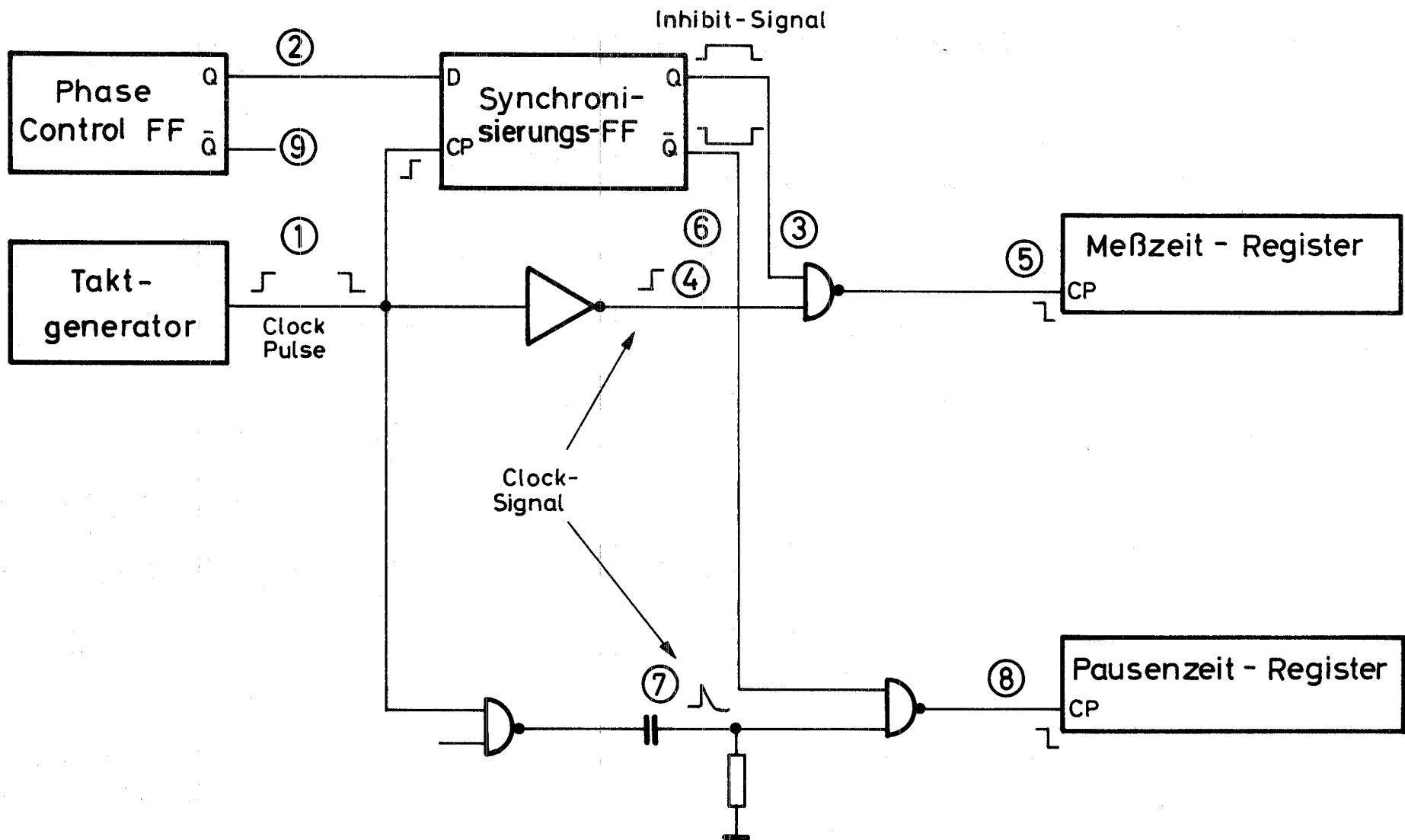


Fig.9 CAMAC-TIMER LEM-52/2.6 Synchronisation des Phasenwechsels

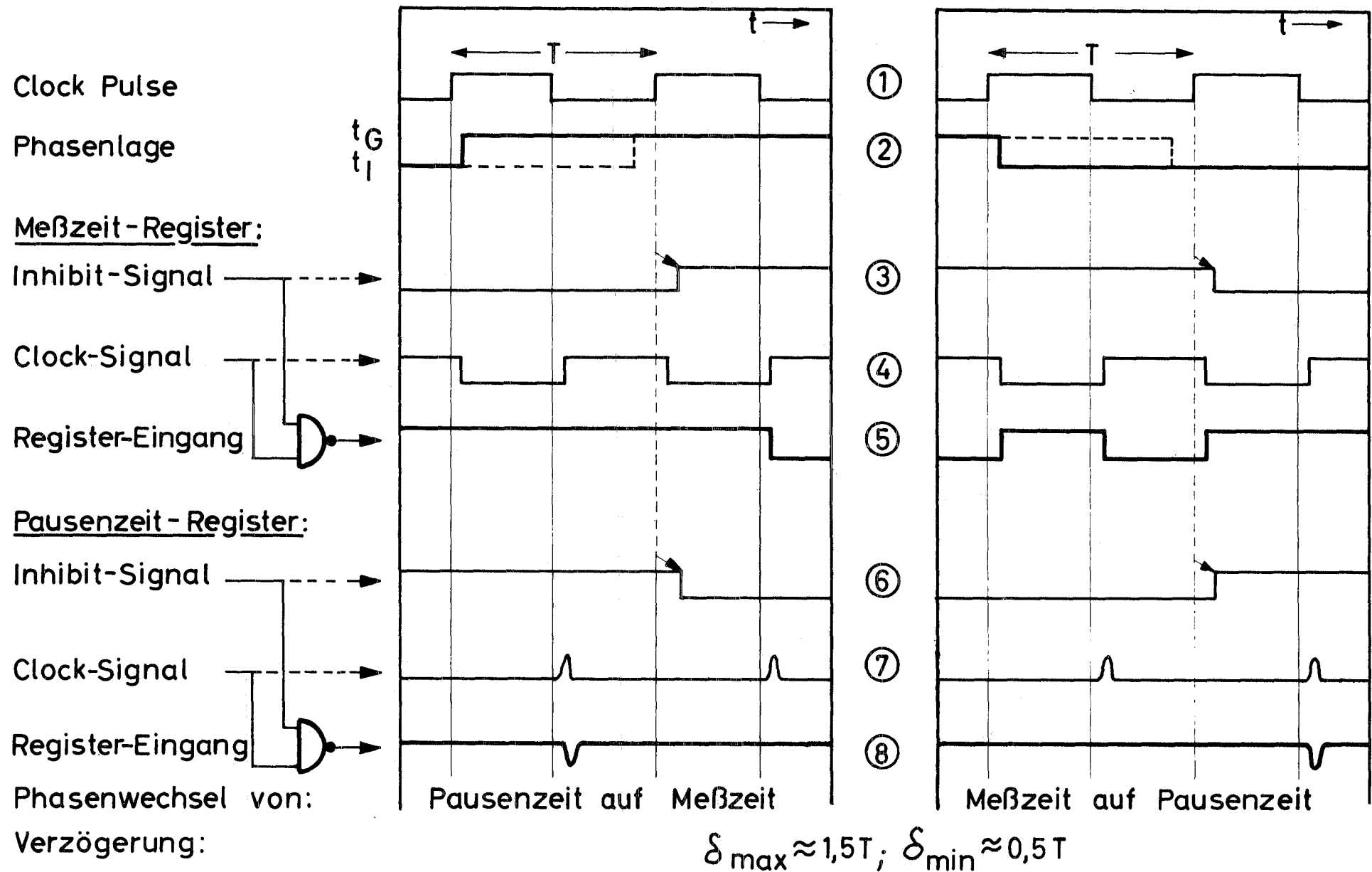


Fig.10b CAMAC-TIMER LEM-52/2.6 Phasenwechsel (synchronisiert)

Von außen her ist der Betriebszustand des Timers am Zustand der Lampe "GATE TIME" zu erkennen, die während der Meßzeit aufleuchtet.

Literatur

- [1] Ottes, J.; Tradowsky, K.
Spezifikationen für den CAMAC-Timer-Modul Typ LEM-52/2.4.
und den CAMAC-Inhibit-Overflow-Driver Typ LEM-52/3.2.
Kernforschungszentrum Karlsruhe, Externer Bericht 22/70-3,
Karlsruhe 1970, 25 S.

- [2] Borcharding, K.; Gruber, P.; Ottes, J.; Tradowsky, K.
CAMAC-50-MHz-Zähler-Modul Typ LEM-52/1.6. Spezifikation und
Beschreibung.
Kernforschungszentrum Karlsruhe, Bericht KFK 1467, Karlsruhe
1972, 35 S.

- [3] CAMAC - A Modular Instrumentation System for Data Handling -
Description and Specification
Euratom-Bericht EUR 4100 e, Luxembourg 1969, 44 S.
(autorisierte deutsche Übersetzung: EUR 4100 d, Luxembourg 1969,
53 S.)

- [4] Heep, W.; Ottes, J.; Tradowsky, K.
Konzept für Entwurf und Spezifizierung von CAMAC-Modulen
Kernforschungszentrum Karlsruhe, Externer Bericht 22/71-6,
Karlsruhe 1971, 13 S.

- [5] Heep, W.; Ottes, J. G.; Tradowsky, K.
Design Characteristics for CAMAC Modules
CAMAC Bull. (1971) Nr. 2, S. 15 - 16

- [6] Tradowsky, K.
Grundlegende Überlegungen zur Dimensionierung eines Zähler-
Timer-Systems
Kernforschungszentrum Karlsruhe, Externer Bericht 22/70-1,
Karlsruhe 1970, 8 S.

